



EANCOM 2002 - Edicija 2008
DEO II – Poslovne poruke
INVOIC – Faktura
Jun, 2008.



EANCOM 2002 S4

INVOIC

Faktura

Edicija 2008

1. Uvod	2
2. Šema strukture poruke	3
3. Dijagram grananja	6
4. Opis segmenata	18
5. Izgled segmenata	27
6. Primeri	134

1. Uvod

Status

VRSTA PORUKE :INVOIC
REFERENTNI KATALOG :D.01B
VERZIJA EANCOM® PODSKUPA :011

Definicija

Poruka kojom se zahteva plaćanje za dostavljenu robu ili pružene usluge u skladu s dogovorenim uslovima između prodavca i kupca.

Standardizovana UN poruka Faktura s ispravnom kvalifikacijom podataka takođe služi za specifikaciju poruka Isplate sa računa i Uplate na račun.

U celokupnom dokumentu referenca na 'Fakturu' može biti interpretirana i u širem značenju kao 'Faktura/Uplate na račun/Isplate sa računa'.

Principi

Prodavac može da fakturiše jednu ili više transakcija.

Faktura može da se odnosi na robu, jedinice ili usluge u vezi jedne ili više narudžbina, instrukcija za isporuku, obustavljanja narudžbine itd.

Faktura može da sadrži reference u vezi uslova plaćanja.

Faktura koja se odnosi na transakcije vezano za međunarodni promet može da sadrži dodatne informacije namenjene carinskim vlastima i/ili u svrhu praćenja statističkih podataka/usluga.

Faktura može da sadrži i detalje u vezi prevoza.

2. Šema strukture poruke

Sekcija zaglavlja fakture

UNH	1	M	1	-	Zaglavlje poruke	
BGM	2	M	1	-	Početak poruke	
DTM	3	M	35	-	Datum/vreme/period	
PAI	4	C	1	-	Instrukcije u vezi sa plaćanjem	
ALI	5	C	5	-	Dodatne informacije	
FTX	6	C	99	-	Slobodni tekst	
SG1		C	99999	-	RFF-DTM	
RFF	7	M	1	-	Referenca	
DTM	8	C	5	-	Datum/vreme/period	
SG2		C	99	-	NAD-FII-SG3-SG5	
NAD	9	M	1	-	Naziv/ime i adresa	
FII	10	C	5	-	Informacija o finansijskoj instituciji	
SG3		C	9999	-	RFF	
RFF	11	M	1	-	Referenca	
SG5		C	5	-	CTA-COM	
CTA	12	M	1	-	Informacija o kontaktu	
COM	13	C	5	-	Kontakt za komunikaciju	
SG6		C	5	-	TAX-MOA	
TAX	14	M	1	-	Detalji u vezi carine/poreza/dažbina	
MOA	15	C	1	-	Novčani iznos	
SG7		C	99	-	CUX-DTM	
CUX	16	M	1	-	Valute	
DTM	17	C	5	-	Datum/vreme/period	
SG8	*	C	10	-	PAT-DTM-PCD-MOA-PAI-FII	
PAT	18	M	1	-	Osnova uslova plaćanja	
DTM	19	C	5	-	Datum/vreme/period	
PCD	20	C	1	-	Detalji u vezi procenta	
MOA	21	C	1	-	Novčani iznos	
PAI	+	22	C	1	-	Instrukcije u vezi sa plaćanjem
FII	+	23	C	1	-	Informacija o finansijskoj instituciji
SG9	*	C	10	-	TDT-SG10	
TDT	24	M	1	-	Detalji u vezi prevoza	
SG10	+	C	10	-	LOC-DTM	
LOC	+	25	M	1	-	Identifikacija mesta/lokacije
DTM	+	26	C	5	-	Datum/vreme/period
SG11		C	9999	-	RFF	
RFF	27	M	1	-	Referenca	
SG12		C	5	-	TOD-LOC	
TOD	28	M	1	-	Uslovi isporuke ili transporta	
LOC	29	C	2	-	Identifikacija mesta/lokacije	
SG14		C	1000	-	PAC	
PAC	30	M	1	-	Pakovanje	
SG16		C	9999	-	ALC-SG18-SG19-SG20-SG21-SG22	
ALC	31	M	1	-	Odobrenje ili zaduženje	
SG18		C	1	-	QTY	
QTY	32	M	1	-	Količina	
SG19		C	1	-	PCD	
PCD	33	M	1	-	Detalji u vezi procenta	
SG20		C	2	-	MOA	
MOA	34	M	1	-	Novčani iznos	
SG21		C	1	-	RTE	
RTE	35	M	1	-	Detalji u vezi stope	
SG22		C	5	-	TAX-MOA	
TAX	36	M	1	-	Detalji u vezi carine/dažbina/poreza	
MOA	37	C	1	-	Novčani iznos	
SG24		C	1	-	AJT	
AJT	38	M	1	-	Detalji o usklađivanju	

2. Šema strukture poruke

Sekcija detalja fakture					
SG26	*	C	9999999	-	LIN-PIA-IMD-MEA-QTY-ALI-DTM-GIN-QVR-FTX-SG27-SG28-SG29-SG30-SG31-SG33-SG34-SG35-SG39-SG45-SG47
LIN	39	N	1	-	Stavka
PIA	40	C	25	-	Dodatna identifikacija proizvoda
IMD	41	C	99	-	Opis jedinice
MEA	42	C	5	-	Mere
QTY	43	C	5	-	Količina
ALI	44	C	5	-	Dodatne informacije
DTM	45	C	35	-	Datum/vreme/period
GIN	+	46	C	1000	- Identifikacioni broj robe
QVR	47	C	1	-	Razlike u količini
FTX	48	C	99	-	Slobodni tekst
SG27		C	99	-	MOA
MOA	49	M	1	-	Novčani iznos
SG28		C	10	-	PAT-DTM-PCD-MOA
PAT	X	50	M	1	- Osnova uslova plaćanja
DTM	51	C	5	-	Datum/vreme/period
PCD	52	C	99	-	Detalji u vezi procenta
MOA	53	C	1	-	Novčani iznos
SG29	*	C	25	-	PRI-APR
PRI	54	M	1	-	Detalji u vezi cene
APR	+	55	C	1	- Dodatne informacije o ceni
SG30		C	10	-	RFF-DTM
RFF	56	M	1	-	Referenca
DTM	57	C	5	-	Datum/vreme/period
SG31		C	10	-	PAC-MEA-SG32
PAC	58	M	1	-	Pakovanje
MEA	59	C	10	-	Mere
SG32		C	10	-	PCI-GIN
PCI	60	M	1	-	Identifikacija pakovanja
GIN	61	C	10	-	Identifikacioni broj robe
SG33		C	9999	-	LOC-QTY-DTM
LOC	62	M	1	-	Identifikacija mesta/lokacije
QTY	63	C	100	-	Količina
DTM	64	C	5	-	Datum/vreme/period
SG34		C	99	-	TAX-MOA
TAX	65	M	1	-	Detalji u vezi carine/poreza/dažbina
MOA	66	C	2	-	Novčani iznos
SG35		C	2	-	NAD-SG36
NAD	67	N	1	-	Naziv/ime i adresa
SG36		C	5	-	RFF
RFF	68	M	1	-	Referenca
SG39	*	C	30	-	ALC-ALI-DTM-SG40-SG41-SG42-SG43-SG44
ALC	69	M	1	-	Odobrenje ili zaduženje
ALI	70	C	5	-	Dodatne informacije
DTM	+	71	C	5	- Datum/vreme/period
SG40		C	1	-	QTY
QTY	72	M	1	-	Količina
SG41		C	1	-	PCD
PCD	73	M	1	-	Detalji u vezi procenta
SG42		C	2	-	MOA
MOA	74	M	1	-	Novčani iznos
SG43		C	1	-	RTE
RTE	75	M	1	-	Detalji u vezi stope
SG44		C	5	-	TAX-MOA
TAX	76	M	1	-	Detalji u vezi carina/poreza/dažbina
MOA	77	C	2	-	Novčani iznos
SG45		C	10	-	TDT

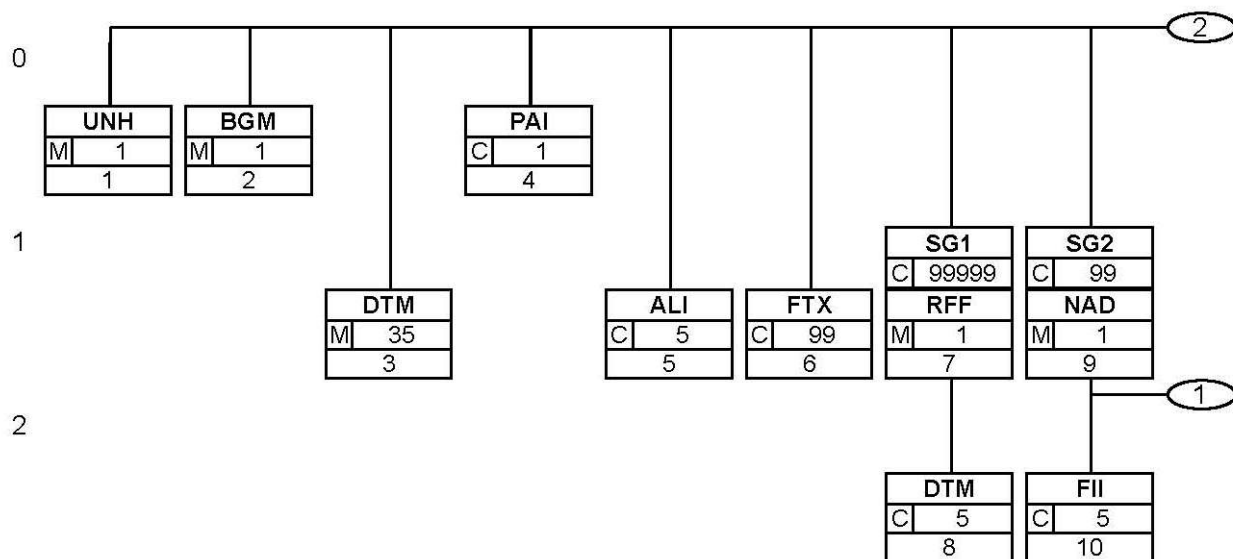
2. Šema strukture poruke

TDT		78	M	1	- Detalji u vezi prevoza
SG47	+		C	5	- TOD-LOC
TOD		79	M	1	- Uslovi isporuke ili transporta
LOC	+	80	C	2	- Identifikacija mesta/lokacije

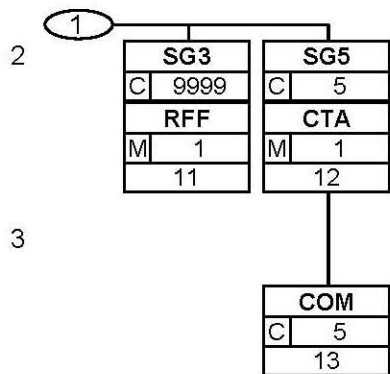
Sekcija rezimea fakture

UNS		81	M	1	- Kontrola sekcije
CNT		82	C	10	- Kontrola ukupnog iznosa
SG50			M	100	- MOA-SG51
MOA		83	M	100	- Novčani iznos
SG51			C	1	- RFF-DTM
RFF		84	M	1	- Referenca
DTM		85	C	5	- Datum/vreme/period
SG52			C	10	- TAX-MOA
TAX		86	M	1	- Detalji u vezi carina/poreza/dažbina
MOA		87	C	9	- Novčani iznos
SG53			C	15	- ALC-ALI-MOA
ALC		88	M	1	- Odobrenje ili zaduženje
ALI		89	C	1	- Dodatne informacije
MOA		90	C	2	- Novčani iznos
UNT		91	M	1	- Završetak poruke

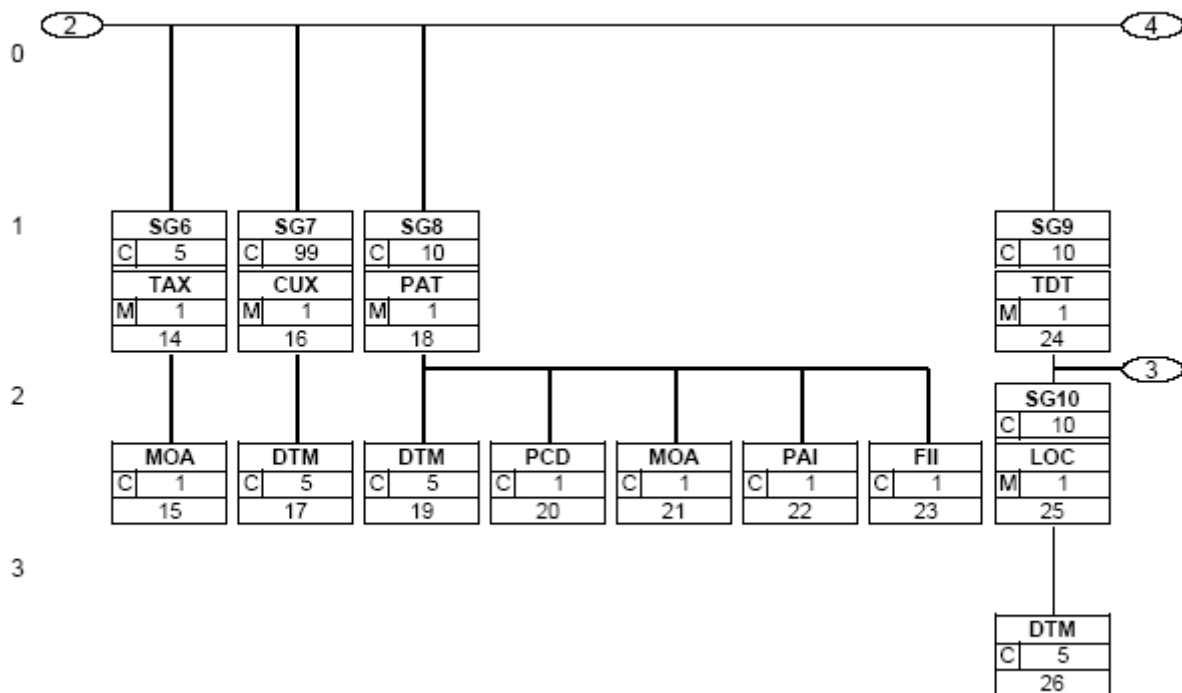
3. Dijagram grananja



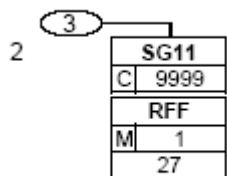
3. Dijagram grananja



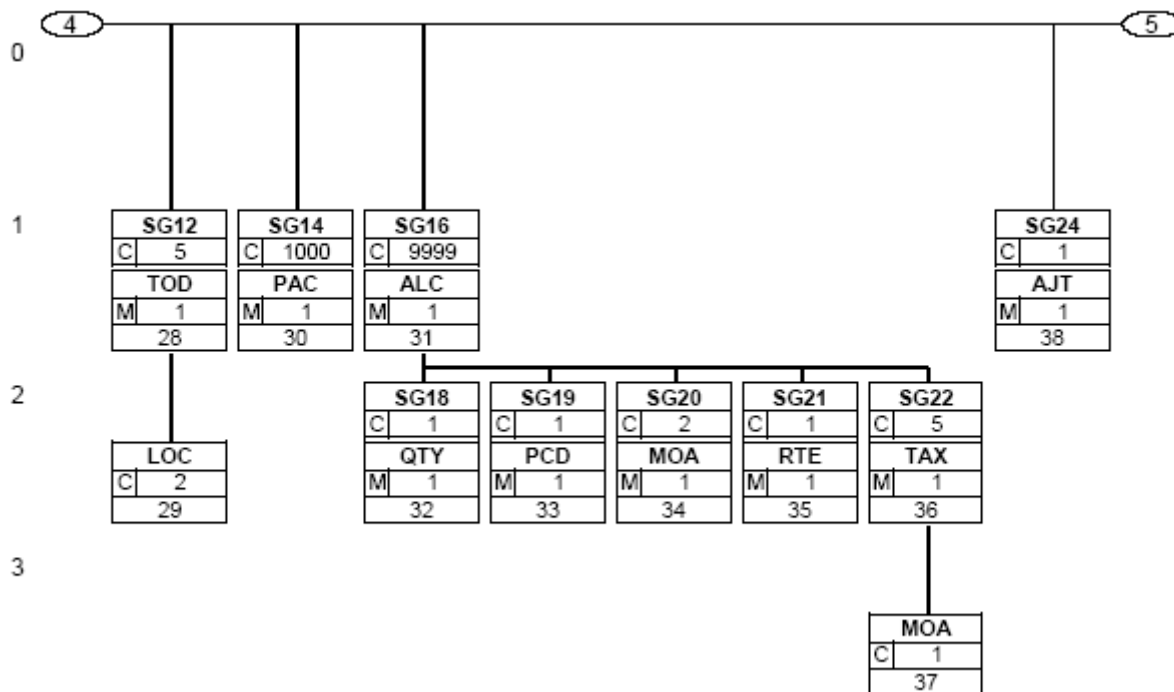
3. Dijagram grananja



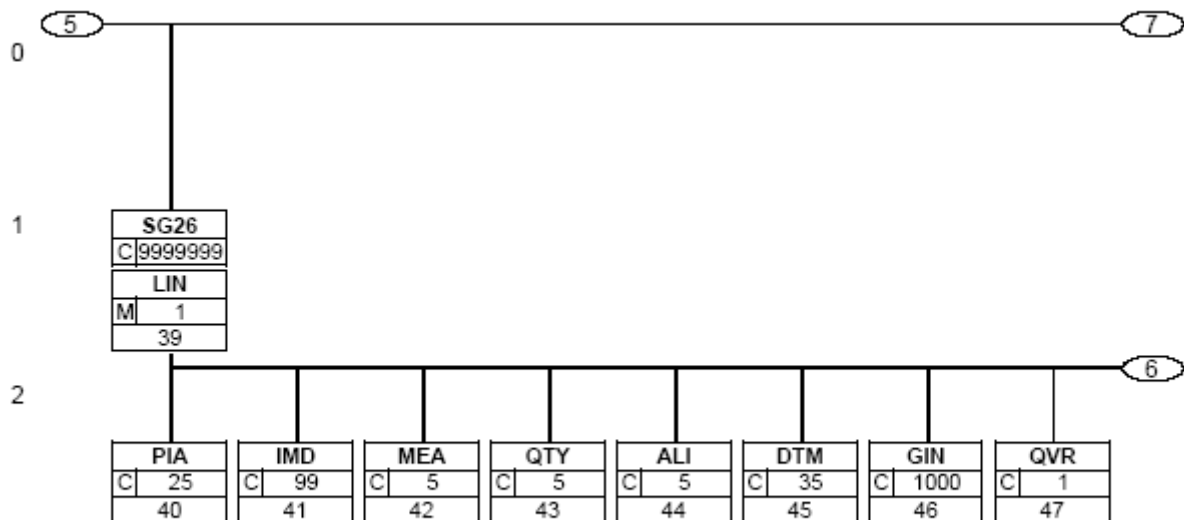
3. Dijagram grananja



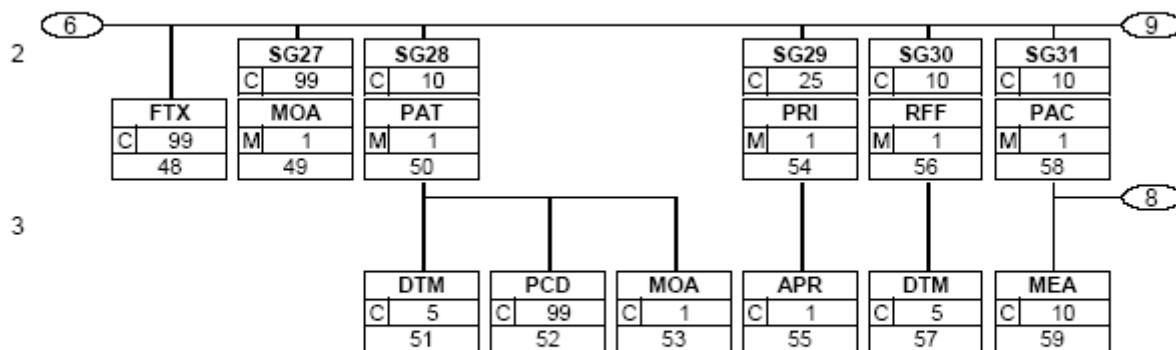
3. Dijagram grananja



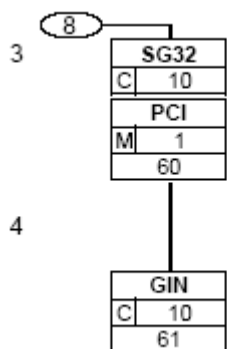
3. Dijagram grananja



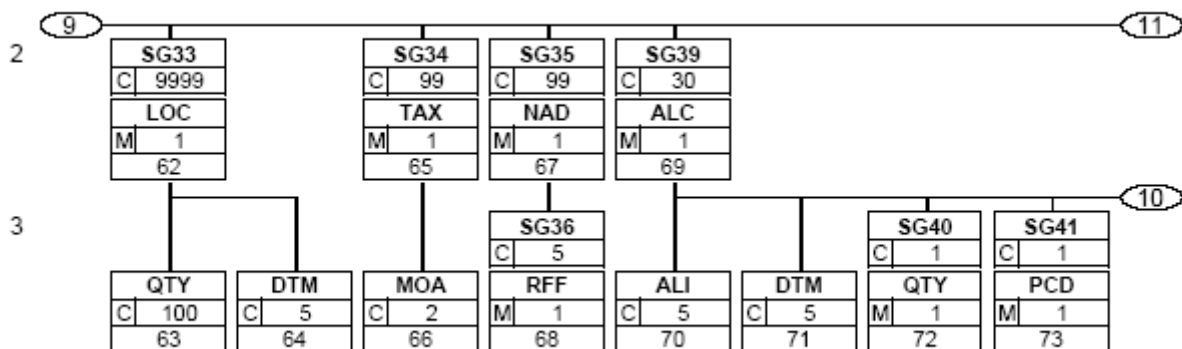
3. Dijagram grananja



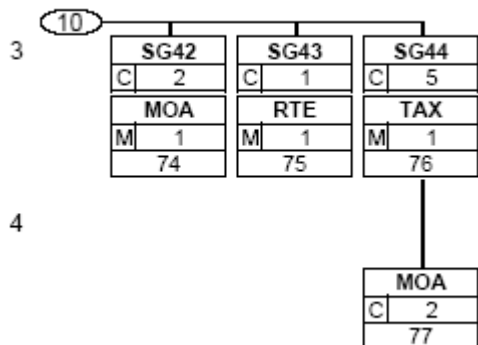
3. Dijagram grananja



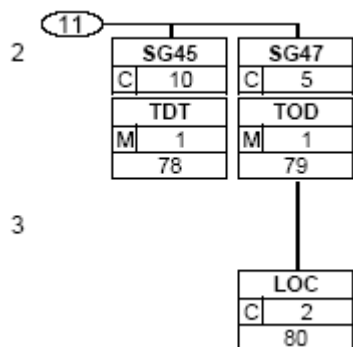
3. Dijagram grananja



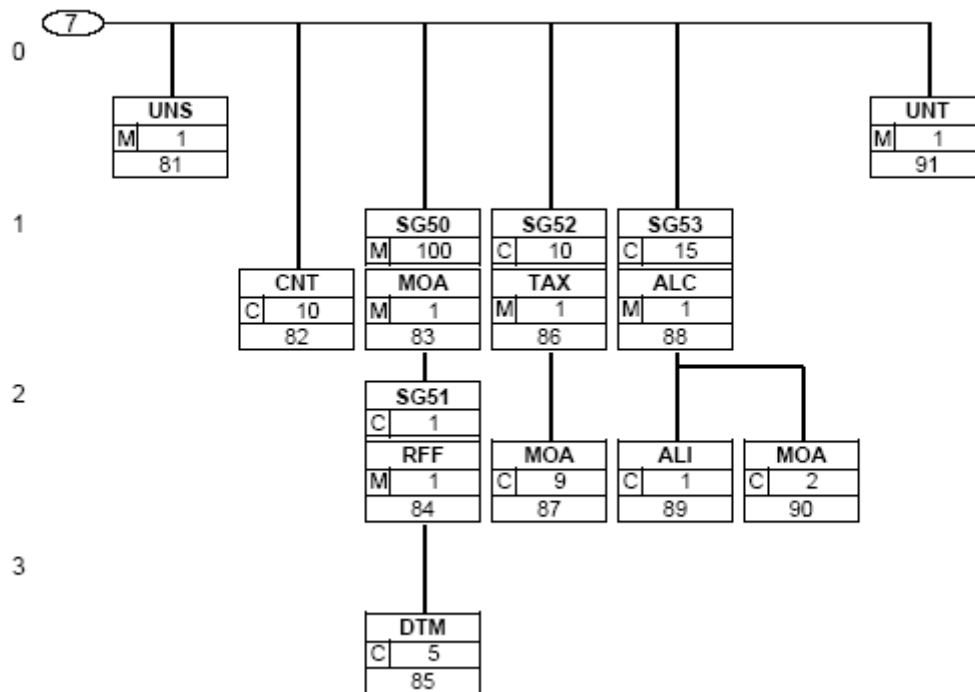
3. Dijagram grananja



4. Opis segmenata



4. Opis segmenata



4. Opis segmenata

Sekcija zaglavlja poruke Faktura

- UNH - M 1 - Zaglavlje poruke
Ovaj segment se koristi za početak, identifikaciju i specifikaciju poruke.
- BGM - M 1 - Početak poruke
Ovaj segment se koristi za navode o funkciji poruke i za prenos identifikacionog broja.
- DTM - M 35 - Datum/vreme/period
Ovaj segment se koristi za specifikaciju datuma ili perioda vezano za fakturu. Tako može biti primenjen za specifikaciju datuma kada je roba otpremljena, isporučena ili izvršen njen prijem.
- PAI - C 1 - Instrukcije u vezi s plaćanjem
Ovaj segment omogućava strani koja izdaje Fakturu specifikaciju na koji način želi da se plaćanje realizuje.
- ALI - C 5 - Dodatne informacije
Ovaj segment se koristi za specifikaciju posebnih uslova koji se odnose na fakturisane robe. Zemlja porekla za sve proizvode (ukoliko se radi o istoj zemlji) može da bude specifikovana ovde u sekciji zaglavlja.
- FTX - C 99 - Slobodni tekst
Ovaj segment se koristi da pruži informacije u slobodnoj formi ili kodiranom tekstu koje se primenjuju na celokupnu poruku Faktura.
- SG1** - C 99999- **RFF-DTM**
Grupa segmenata za pružanje referenci i, tamo gde je to neophodno, njihovih datuma koji se odnose na celokupnu poruku, na primer, broj ugovora, broj uvozne/izvozne dozvole, broj otpremnice.
- RFF - M 1 - Referenca
Ovaj segment se koristi za specifikaciju referenci koji se odnosi na celokupnu fakturu, na primer, brojeve narudžbenice, brojeve isporuke itd.
- DTM - C 5 - Datum/vreme/period
Ovaj segment se koristi za specifikaciju datuma koji se odnose na reference date u prethodnom RFF segmentu.
- SG2** - C 99 - **NAD-FII-SG3-SG5**
Grupa segmenata za identifikaciju strana s odgovarajućim informacijama.
- NAD - M 1 - Naziv i adresa
Ovaj segment se koristi za identifikaciju poslovnih partnera uključenih u proces fakturisanja. Identifikacija kupca i prodavca robe i usluga je obavezna u poruci Faktura. Takođe, izdavalac fakture i primalac fakture moraju da budu identifikovani ukoliko se razlikuju od strane koja kupuje i strane koja prodaje. Primalac ili isporučilac treba da bude specifikovan ukoliko se razlikuje od adrese kupca.
- FII - C 5 - Informacija o finansijskoj instituciji
Ovaj segment se koristi za identifikaciju Informacija o finansijskoj instituciji vezano za stranu identifikovanu u NAD segmentu.
- SG3** - C 9999 - **RFF**
Grupa segmenata za pružanje referenci relevantnih samo u odnosu na specifikovanu stranu pre nego na celokupnu fakturu.
- RFF - M 1 - Referenca
Ovaj segment se koristi za specifikaciju referentnih brojeva vezano za stranu identifikovanu u

4. Opis segmenata

- prethodnom NAD segmentu.
- SG5** - C 5 - **CTA-COM**
Grupa segmenata za pružanje detalja u vezi kontakta vezano za određeno lice ili odeljenje u okviru strane identifikovane u NAD segmentu.
- CTA - M 1 - Informacija o kontaktu
Ovaj segment se koristi za identifikaciju odeljenja i/ili lica u okviru strane specifikovane u NAD segmentu.
- COM - C 5 - Kontakt za komunikaciju
Ovaj segment se koristi za identifikaciju broja za komunikaciju i vrste komunikacije korišćene u odnosu na lice identifikovano u CTA segmentu.
- SG6** - C 5 - **TAX-MOA**
Grupa segmenata kojom se specificiraju informacije o porezu i ako je potrebno, lokacije (lokacija) na koju se ova informacija o porezu odnosi.
- TAX - M 1 - Detalji u vezi carine/poreza/dažbinama
Ovaj segment se koristi za indikaciju vrste, kategorije i stope poreza za celokupnu fakturu.
- MOA - C 1 - Novčani iznos
Ovaj segment treba koristiti za navode o novčanom iznosu vezano za celokupnu fakturu. Ovaj iznos treba dodati iznosima specifikovanim u sekciji detalja kako bi se izračunali ukupni iznosi poreza u fakturi koji se sadržani u sekciji rezimea.
- SG7** - C 99 - **CUX-DTM**
Grupa segmenata kojom se specificuju valute i odgovarajući datumi/periodi važeći za celokupnu fakturu.
- CUX - M 1 - Valute
Ovaj segment se koristi za specificaciju informacije o valuti za celokupnu fakturu.
- DTM - C 5 - Datum/vreme/period
Ovaj segment se koristi za specificaciju datuma vezano za devizni kurs.
- SG8** - C 10 - **PAT-DTM-PCD-MOA-PAI-FII**
Grupa segmenata kojom se specificuju uslovi plaćanja primenljivi na celokupnu fakturu.
- PAT - M 1 - Osnova uslova plaćanja
Ovaj segment koristi strana koja izdaje fakturu za specificaciju uslova plaćanja za celokupnu fakturu.
- DTM - C 5 - Datum/vreme/period
Ovaj segment se koristi za specificaciju datuma vezano za uslove plaćanja u odnosu na fakturu.
- PCD - C 1 - Detalji u vezi procenta
Ovaj segment se koristi za specificaciju procenata koji će biti odobreni ili naplaćeni ukoliko se faktura isplati (ne isplati) u predviđenom roku.
- MOA - C 1 - Novčani iznos
Ovaj segment se koristi za specificaciju vrednosti gotovine koja će biti odobrena ili naplaćena ukoliko se faktura isplati (ne isplati) u predviđenom roku.
- PAI - C 1 - Instrukcije u vezi sa plaćanjem
Ovaj segment se koristi za specificaciju instrukcije za plaćanje vezano za uslove plaćanja.
- FII - C 1 - Informacija o finansijskoj instituciji

4. Opis segmenata

- Ovaj segment se koristi za identifikaciju remitentne institucije i broja vlasnika računa, vezano za način plaćanja.
- SG9** - C 10 - **TDT-SG10**
Grupa segmenata za identifikaciju vida i sredstava prevoza, lokacije i odgovarajućih datuma i vremena za prevoz, u odnosu na celokupnu fakturu.
- TDT - M 1 - Detalji u vezi prevoza
Ovaj segment se koristi za specifikaciju pruženih usluga prevoza za isporuku fakturisanih stavki, na primer, usluga ekspresnog prevoza.
- SG10** - C 10 - **LOC-DTM**
Grupa segmenata za pružanje informacije o lokaciji i datuma/vremena vezano za prevoz.
- LOC - M 1 - Identifikacija mesta/lokacije
Ovaj segment se koristi za identifikaciju lokacija vezano za detalje u vezi prevoza..
- DTM - C 5 - Datum/vreme/period
Ovaj segment se koristi za specifikaciju datuma vezano za gornju lokaciju.
- SG11** - C 9999 - **RFF**
Grupa segmenata koja dozvoljava upućivanje informacija o detaljima prevoza.
- RFF - M 1 - Referenca
- SG12** - C 5 - **TOD-LOC**
Grupa segmenata za indikaciju uslova isporuke u odnosu na celokupnu fakturu.
- TOD - M 1 - Uslovi isporuke ili prevoza
Ovaj segment se koristi za specifikaciju uslova isporuke za celokupnu fakturu.
- LOC - C 2 - Identifikacija mesta/lokacije
Ovaj segment se koristi za identifikaciju lokacija tamo gde se primenjuju uslovi isporuke.
- SG14** - C 1000 - **PAC**
Grupa segmenata za identifikaciju pakovanja, fizičkih dimenzija i oznaka i brojeva robe koja se odnosi na celokupnu fakturu.
- PAC - M 1 - Pakovanje
Ovaj segment omogućava korišćenje poruke Faktura kao poruke o otpremi vrednosnog naloga pružanjem detalja o ukupnom broju svake pojedinačne vrste fakturisanog pakovanja.
- SG16** - C 9999 - **ALC-SG18-SG19-SG20-SG21-SG22**
Grupa segmenata kojom se specificiraju odobrenja i zaduženja u odnosu na celokupnu fakturu. Odobrenja i zaduženja u sekciji zaglavlja poruke nezavisna su od onih koja su data u sekciji detalja, na primer, ALC na nivou detalja nema prioritet u odnosu na ALC na nivou zaglavlja. Gde je potrebno, na dodatne informacije, informacije o porezu i detalje o zamenjenim valutama, ukazaće se u TAX i MOA segmentima.
- Osnova za izračunavanje odobrenja/zaduženja može biti količina, procenat, iznos ili stopa i shodno tome treba koristiti jednu od grupa segmenata 17-21
- ALC - M 1 - Odobrenja ili zaduženja
Ovaj segment se koristi da prikaže odobrenja ili zaduženja koji se odnose na celokupnu fakturu, na primer, troškovi pakovanja.
- SG18** - C 1 - **QTY**
Grupa segmenata kojom se specificira količina odobrenja ili zaduženja putem specifikacije jedinice mere.
- QTY - M 1 - Količina

4. Opis segmenata

Ovaj segment se koristi za specifikaciju količinskih popusta ili zaduženja za tekuću ALC grupu segmenata.

- SG19** - C 1 - **PCD**
Grupa segmenata kojom se specificiraju procenti odobrenja ili zaduženja.
- PCD - M 1 - Detalji u vezi procenta
Ovaj segment se koristi za specifikaciju procenta popusta ili zaduženja za tekuću ALC grupu segmenata.
- SG20** - C 2 - **MOA**
Grupa segmenata kojom se specificira novčani iznos u vezi sa odobrenjem ili zaduženjem.
- MOA - M 1 - Novčani iznos
Ovaj segment se koristi za specifikaciju novčanog iznosa popusta ili zaduženja za tekuću ALC grupu segmenata.
- SG21** - C 1 - **RTE**
Grupa segmenata kojom se specificuje stopa po jedinici i osnova na koju se primenjuje odobrenje ili zaduženje, na primer, iznos odobrenja/zaduženja je 3 EUR na 10 tona.
- RTE - M 1 - Detalji u vezi stope
Ovaj segment se koristi za specifikaciju stope popusta ili zaduženja za tekuću ALC grupu segmenata.
- SG22** - C 5 - **TAX-MOA**
Grupa segmenata kojom se specificuju informacije o porezu vezano za odobrenja ili zaduženja, gde je potrebno
- TAX - M 1 - Detalji u vezi carine/poreza/dažbinama
Ovaj segment se koristi za navode o tome da li odobrenja i zaduženja specificovani u SG16 podležu porezu.
- MOA - C 1 - Novčani iznos
Ovaj segment se koristi za prikaz iznosa poreza ili carine u odnosu na poreske stope specificovane u prethodnom TAX segmentu.
- SG24** - C 1 - **AJT**
Grupa segmenata koja pruža informacije o usklađivanju.
- AJT - M 1 - Detalji o usklađivanju
Ovaj segment se koristi da označi razlog za usklađivanje tekućeg dokumenta.

Sekcija detalja poruke Faktura

SG26 - C 9999999- LIN-PIA-IMD-MEA-QTY-ALI-DTM-GIN-QVR-FTX-SG27-SG28-SG29-SG30-SG31-SG33-SG34-SG35-SG39-SG45-SG47

Grupa segmenata za pružanje detalja u vezi pojedinačnih stavki u fakturi. Neophodno je najmanje jedno pojavljivanje grupe segmenata 26 u okviru jedne fakture, ali nije neophodno da to bude u okviru izveštaja o isplati sa računa ili izveštaju o uplati na račun. Ova grupa segmenata može se ponoviti za navode detalja o podstavkama.

- LIN - M 1 - Stavka
Ovaj segment se koristi za identifikaciju fakturisane jedinice.
- PIA - C 25 - Dodatna identifikacija proizvoda
Ovaj segment se koristi za specifikaciju dodatnih ili alternativnih identifikacionih kodova jedinice kao što je kupčev ili prodavčev broj jedinice.
- IMD - C 99 - Opis jedinice
Ovaj segment se koristi da pruži opis tekuće stavke.

4. Opis segmenata

- MEA - C 5 - Mere
Ovaj segment se koristi za specifikaciju fizičkih dimenzija, ograničenja vezana za skladišteni prostor ili ograničenja vezano za transportnu opremu za dati proizvod.
- QTY - C 5 - Količina
Ovaj segment se koristi za specifikaciju količine vezano za tekuću stavku.
- ALI - C 5 - Dodatne informacije
Ovaj segment se koristi za indicaciju posebnih uslova ili zemlje porekla za tekuću stavku.
- DTM - C 35 - Datum/vreme/period
Ovaj segment se koristi za specifikaciju datuma otpreme, isporuke ili prijema tekuće stavke.
- GIN - C 1000 - Identifikacioni broj robe
Ovaj segment se koristi za indicaciju serijskog broja ili opsega brojeva.
- QVR - C 1 - Razlike u količini
Ovaj segment se koristi za specifikaciju neslaganja između onoga što je naručeno, poslato/otpremljeno i fakturisano.
- FTX - C 99 - Slobodni tekst
Ovaj segment se koristi da pruži informacije o slobodnoj formi ili kodiranom tekstu koje se odnose na tekuću stavku.
- SG27** - C 99 - **MOA**
Grupa segmenata kojom se specifikuje novčani iznos vezano za proizvode i, ukoliko je to potrebno, valuta.
- MOA - M 1 - Novčani iznos
Ovaj segment se koristi za specifikaciju novčanog iznosa vezano za tekuću stavku.
- SG28** - C 10 - **PAT-DTM-PCD-MOA**
Grupa segmenata kojom se specifikuju uslovi plaćanja za stavku tamo gde se oni razlikuju u odnosu na specifikovane uloge u sekciji zaglavlja.
- PAT - M 1 - Osnova uslova plaćanja
Ovaj segment se koristi za identifikaciju posebnih uslova za isplatu vezano za tekuću stavku
- DTM - C 5 - Datum/vreme/period
Ovaj segment se koristi za specifikaciju datuma u vezi s uslovima za plaćanje datih u prethodnom PAT segmentu.
- PCD - C 99 - Detalji u vezi procenta
Ovaj segment specifikuje procenite penala ili popusta koji su primenljivi na uslove plaćanja definisanih u PAT segmentu.
- MOA - C 1 - Novčani iznos
Ovaj segment specifikuje novčani iznos penala ili popusta primenljivih na uslove plaćanja definisanih u PAT segmentu.
- SG29** - C 25 - **PRI-APR**
Grupa segmenata za identifikaciju odgovarajućih informacija o ceni za fakturisano robu ili usluge.
- PRI - M 1 - Detalji o ceni
Ovaj segment se koristi za specifikaciju informacija o ceni za tekuću stavku.
- APR - C 1 - Dodatne informacije o ceni
Ovaj segment se koristi da pruži informaciju o razlogu za izmenom cene specifikovane u PRI segmentu.

4. Opis segmenata

- SG30** - C 10 - **RFF-DTM**
Grupa za pružanje referenci, i gde je to neophodno, njihovih datuma, koje se odnose na stavku.
- RFF - M 1 - Referenca
Ovaj segment se koristi da pruži reference koje se odnose na stavku i ima prioritet u odnosu na globalne reference date u sekciji zaglavlja Fakture ukoliko je korišćen isti kvalifikator.
- DTM - C 5 - Datum/vreme/period
Ovaj segment se koristi za specifikaciju datuma i vremena vezano za prethodni RFF segment.
- SG31** - C 10 - **PAC-MEA-SG32**
Grupa segmenata za identifikaciju pakovanja, fizičkih dimenzija, kao i oznaka i brojeva za robu navedenu u stavci.
- PAC - M 1 - Pakovanje
Ovaj segment se koristi za specifikaciju broja i vrste pakovanja za tekuću stavku.
- MEA - C 10 - Mere
Ovaj segment se koristi za specifikaciju mera vezano za pakovanje definisano u prethodnom PAC segmentu.
- SG32** - C 10 - **PCI-GIN**
Grupa segmenata kojom se specifikuju oznake i etikete na pojedinačnim fizičkim jedinicama.
- PCI - M 1 - Identifikacija pakovanja
Ovaj segment se koristi za identifikaciju oznaka na pakovanjima fakturisanog proizvoda.
- GIN - C 10 - Identifikacioni broj robe
Ovaj segment se koristi da pruži serijski kod kontejnera za otpremu (SSCC) naznačenog na pakovanju fakturisanih proizvoda.
- SG33** - C 9999 - **LOC-QTY-DTM**
Grupa segmenata kojom se specifikuju detalji u vezi odredišta i količine pošiljke ako je isporuka specificiranje stavke na više odredišta.
- LOC - M 1 - Identifikacija mesta/lokacije
Ovaj segment se koristi za identifikaciju više lokacija za razdvojenu isporuku tekuće stavke.
- QTY - C 100 - Količina
Ovaj segment se koristi za specifikaciju količina vezano za lokaciju identifikovanu u prethodnom LOC segmentu.
- DTM - C 5 - Datum/vreme/period
Ovaj segment se koristi za specifikaciju datuma/vremena kada je realizovana (nije realizovana) isporuku na lokaciji identifikovanoj u prethodnom LOC segmentu.
- SG34** - C 99 - **TAX-MOA**
Grupa segmenata kojom se specificiraju informacije o porezu u vezi stavke i, kada je potrebno, lokacija(e) na koje se odnosi informacija o porezu.
- TAX - M 1 - Detalji u vezi carine/poreza/dažbinama
Ovaj segment se koristi za specifikaciju detalja u vezi poreza za fakturisanu stavku.
- MOA - C 2 - Novčani iznos
Ovaj segment se koristi za specifikaciju novčanog iznosa poreza za tekuću stavku.
- SG35** - C 99 - **NAD-SG36**
Grupa segmenata za identifikaciju strana sa pripadajućim informacijama, samo vezano sa stavkom

4. Opis segmenata

- NAD - M 1 - Naziv i adresa
Ovaj segment se koristi za identifikaciju strana koje važe samo u odnosu na tekuću stavku. Ovde identifikovane strane imaju prioritet u odnosu na one koje su specificirane u NAD segmentu na nivou zaglavlja ukoliko je korišćen isti kvalifikator.
- SG36** - C 5 - **RFF**
Grupa segmenata za pružanje referenci samo za specificiranu stranu, a ne za celokupnu stavku.
- RFF - M 1 - Referenca
Ovaj segment se koristi za specificaciju referenci vezano za stranu identifikovanu u NAD na nivou reda.
- SG39** - C 30 - **ALC-ALI-DTM-SG40-SG41-SG42-SG43-SG44**
Grupa segmenata kojom se specificuju odobrenja i zaduženja vezano za stavku. Odobrenja i zaduženja u sekciji zaglavlja poruke su nezavisna u odnosu na one u sekciji detalja, na primer, ALC na nivou detalja nema prioritet u odnosu na ALC na nivou zaglavlja.
- ALC - M 1 - Odobrenja ili zaduženja
Ovaj segment se koristi za specificaciju odobrenja ili zaduženja primenljivih na fakturisanu stavku.
- ALI - C 5 - Dodatne informacije
Ovaj segment se koristi za indikaciju posebnih uslova primenljivih na odobrenja ili zaduženja navedenih na nivou reda.
- DTM - C 5 - Datum/vreme/period
Ovaj segment se koristi da pruži datume ili periode vezano za odobrenja ili zaduženja u odnosu na tekuću stavku.
- SG40** - C 1 - **QTY**
Grupa segmenata kojom se specificuje količina odobrenja ili zaduženja sa njihovom specificovanom mernom jedinicom. Može se, na primer, specificirati opseg zaduženja ili odobrenja koji se primenjuje. Odobrenje na veću količinu od 20 komada može se specificirati ukoliko je naručeno više od 1000 komada robe.
- QTY - M 1 - Količina
Ovaj segment se koristi za specificaciju količine popusta ili zaduženja za fakturisani red.
- SG41** - C 1 - **PCD**
Grupa segmenata kojom se specificuju procenti vezano za odobrenja ili zaduženja. Iznos odobrenja/zaduženja koji je dobijen kao 5% vrednosti robe ili smanjenja cene od 5%, može se specificirati ukoliko je poručena roba u opsegu od 5 do 10 tona
- PCD - M 1 - Detalji u vezi procenta
Ovaj segment se koristi za specificaciju procenta popusta ili zaduženja za fakturisanu stavku.
- SG42** - C 2 - **MOA**
Grupa segmenata kojom se specificuje novčani iznos odobrenja ili zaduženja. Može se, na primer, specificirati opseg na koji se primenjuje odobrenje ili zaduženje ukoliko je vrednost poručene robe veća od 1000000 BEF.
- MOA - M 1 - Novčani iznos
Ovaj segment se koristi za specificaciju gotovinskih odobrenja/zaduženja za fakturisanu stavku.
- SG43** - C 1 - **RTE**

4. Opis segmenata

Grupa segmenata kojom se specificira stopa po jedinici i osnovica na koju se primenjuju odobrenja ili zaduženja, na primer, iznos odobrenja/zaduženja je 3 EUR za 10 tona.

- RTE - M 1 - Detalji u vezi stope
Ovaj segment se koristi za specificaciju stope u vezi odobrenja ili zaduženja za fakturisanu stavku.
- SG44 - C 5 - TAX-MOA**
Grupa segmenata kojom se specificiraju informacije o porezu vezano za odobrenja ili zaduženja.
- TAX - M 1 - Detalji u vezi carine/poreza/dažbinama
Ovaj segment se koristi za identifikaciju poreza ili carina koji se primenjuju na odobrenja ili zaduženja na LIN nivou.
- MOA - C 2 - Novčani iznos
Ovaj segment se koristi za specificaciju gotovinskih uslova na iznos poreza vezano za odobrenja i zaduženja za tekuću stavku.
- SG45 - C 10 - TDT**
Grupa segmenata za identifikaciju vida i sredstava za prevoz koji se odnose na stavku gde se isti razlikuju u odnosu na sekciju zaglavlja ili u njoj nisu spomenuti.
- TDT - M 1 - Detalji u vezi prevoza
Ovaj segment se koristi za specificaciju sredstava za prevoz koji se koriste za fakturisani proizvodi. Ovaj segment se koristi samo u slučaju kada se sredstva za prevoz razlikuju od onih koja su specificovana u zaglavlju poruke.
- SG47 - C 5 - TOD-LOC**
Grupa segmenata za indikaciju uslova isporuke za stavku gde se ovi razlikuju od navedenih uslova u sekciji zaglavlja ili u njoj nisu spomenuti.
- TOD - M 1 - Uslovi isporuke ili prevoza
Ovaj segment se koristi za specificaciju uslova isporuke za tekuću stavku.
- LOC - C 2 - Identifikacija mesta/lokacije
Ovaj segment se koristi za identifikaciju lokacija tamo gde se primenjuju uslovi za isporuku.

Sekcija rezimea poruke Faktura

- UNS - M 1 - Kontrola sekcije
Ovaj segment se koristi za identifikaciju razdvajanja sekcije detalja i sekcije rezimea poruke.
- CNT - C 10 - Kontrola ukupnog iznosa
Ovaj segment se koristi da pruži kontrolne informacije vezano za proveru internog sistema primaoca poruke.
- SG50 - M 100 - MOA-SG51**
Grupa segmenata za pružanje ukupnih iznosa za celokupnu fakturu i, ukoliko je potrebno, pružanje detalja u vezi avansnih iznosa s odgovarajućom referencom.
- MOA - M 1 - Novčani iznos
Ovaj segment se koristi za pružanje detalja u vezi avansnih iznosa ili ukupnih vrednosti gotovine naplative prema fakturi.
- SG51 - C 1 - RFF-DTM**
Grupa segmenata za pružanje referenci i, tamo gde je neophodno, njihovih datuma, na primer broj avansnih iznosa.
- RFF - M 1 - Referenca
Ovaj segment se koristi za specificaciju referenci vezano za informacije za ukupne iznose u

4. Opis segmenata

- okviru poruke.
- DTM - C 5 - Datum/vreme/period
Ovaj segment se koristi da pruži datume vezano za reference specificovane u prethodnom RFF segmentu.
- SG52** - C 10 - **TAX-MOA**
Grupa segmenata kojom se specificuju ukupni iznosi poreza vezano za fakturu.
- TAX - M 1 - Detalji u vezi carini/porezu/dažbinama
Ovaj segment se koristi za specificaciju ukupnih poreza ili carina naplativih u skladu s kompletnom fakturom.
- MOA - C 9 - Novčani iznos
Ovaj segment se koristi za specificaciju iznosa poreza koje treba uplatiti u vezi poreske stope specificovane u TAX segmentu, kojom se pokriva celokupna faktura.
- SG53** - C 15 - **ALC-ALI-MOA**
Grupa segmenata kojom se specificuju ukupna odobrenja i zaduženja vezano za fakturu.
- ALC - M 1 - Odobrenja ili zaduženja
Ovaj segment se koristi za specificaciju vrsta ukupnog iznosa za svako pojedinačno odobrenje ili zaduženje. Odobrenja i zaduženja koja su navedena kako na nivou zaglavlja tako i u redovima pojedinačnih proizvoda su ovde data kao ukupne sume.
- ALI - C 1 - Dodatne informacije
Ovaj segment se koristi za indikaciju posebnih uslova primenljivih na odobrenja ili zaduženja na nivou ukupnih rezimea.
- MOA - C 2 - Novčani iznos
Ovaj segment se koristi za specificaciju ukupnih vrednosti gotovine vezano za vrstu odobrenja ili zaduženja.
- UNT - M 1 - Završetak poruke
Ovaj segment je obavezan UN/EDIFACT segment. Mora uvek biti poslednji segment u poruci.

5. Izgled segmenata

Ova sekcija opisuje segmente koji se koriste u EANCOM[®] poruci Faktura. Prikazan je originalan izgled EDIFACT segmenata. Dati su odgovarajući komentari vezano za EANCOM[®] podskup.

Napomene:

1. Segmenti su predstavljeni onim redosledom kojim se pojavljuju u poruci. Tag segmenta ili grupe segmenta praćen je indikatorom koji ukazuje na to da li je segment obavezan (M) - (Mandatory) ili uslovan (C) - (Conditional), maksimalnim brojem pojavljivanja i opisom segmenta.
2. U prvoj koloni, čitajući s leva na desno, prikazani su tagovi elemenata podataka i opisi, praćeni EDIFACT statusom u drugoj koloni (M ili C), formatom polja i prikazom elemenata podataka. Ovi prvi delovi informacije čine raspored originalnog EDIFACT segmenta.

Nakon EDIFACT informacija, u trećoj, četvrtoj i petoj koloni date su specifične EANCOM informacije. U trećoj koloni indikator statusa za korišćenje uslovnih (C) EDIFACT elemenata podataka (vidi 2.1 do 2.3), u četvrtoj koloni indikator ograničenja (vidi 3.) i u petoj koloni napomene, kao i vrednosti kodova koji se koriste za specifične elemente podataka u poruci.

- 2.1 Obavezni elementi podataka (M) u segmentima EDIFACT zadržavaju svoj status u okviru EANCOM.
- 2.2 Dodatno postoji pet vrsti statusa za elemente podataka sa uslovnim (C) EDIFACT statusom bilo za proste, sastavne ili složene elemente podataka. Oni su navedeni u daljem tekstu i mogu biti identifikovani sledećim skraćenicama:

- OBAVEZAN (REQUIRED)	R	Znači da se entitet zahteva i da mora biti poslat
- PREPORUČEN (ADVISED)	A	Znači da se entitet savetuje ili preporučuje
- USLOVAN (DEPENDENT)	D	Znači da entitet mora biti poslat pod određenim uslovima, na način definisan u odgovarajućoj napomeni koja to objašnjava
- NEOBAVEZAN (OPTIONAL)	O	Znači da je entitet opcionog karaktera i može da bude poslat po izboru korisnika
- NE KORISTI SE (NOT USED)	N	Znači da se entitet ne koristi i da ga treba izostaviti
- 2.3 Ukoliko je složeni element označen kao N, NOT USED (nije korišćen) svi elementi podataka u okviru tog složenog elementa imaju indikator statusa blanko.
3. Indikatori statusa dati u četvrtoj koloni, koji se odnose direktno na kodne vrednosti date u petoj koloni, mogu imati dve vrednosti.

- Ograničeni	*	Ako je element podataka označen sa asteriskom (*) u četvrtoj koloni znači da su kodovi navedeni u koloni pet kodovi za primenu u tom elementu podataka, u tom segmentu, u toj poruci.
- Otvoreni		Svi elementi podataka u kojima je moguće kodirano predstavljanje podataka i u kojima ograničeni skupovi vrednosti koda nisu označeni, su otvoreni (nema asteriksa u četvrtoj koloni). Postojeći kodovi dati su u Katalogu elemenata podataka i skupova kodova (Deo III ovog priručnika). Vrednosti kodova mogu biti date u vidu primera ili napomena sa objašnjenjem formata ili vrste kodova koje treba da se koristi.
4. Za različite vrednosti koda koriste se različite boje u HTML detaljima segmenata: ograničeni kodovi dati su u crvenoj a otvoreni u plavoj boji.

5. Izgled segmenata

Broj segmenta: 1

UNH - M 1 - Zaglavlje poruke				
Funkcija: Za početak, identifikaciju i specifikaciju poruke.				
	EDIFACT	EAN	*	Opis
0062 Referentni broj poruke	M an..14	M		Jedinstvena referenca pošiljačeve poruke. Redni broj poruke u razmeni. DE 0062 u UNT treba da ima istu vrednost. Inicira pošiljalac.
S009 IDENTIFIKATOR PORUKE	M	M		
0065 Vrsta poruke	M an..6	M	*	INVOIC = Faktura
0052 Broj verzije poruke	M an..3	M	*	D =UN/EDIFACT katalog/verzija nacrta
0054 Broj izdanja poruke	M an..3	M	*	01B = Izdanje 2001 - B
0051 Nadležna agencija	M an..3	M	*	UN =UN/CEFACT
0057 Kod dodeljen od strane asocijacije	C an..6	R	*	EAN011 = Kontrolni broj GS1 verzije (GS1 kod) Pokazuje da je poruke EANCOM verzija 011 Fakture UNSM.
0110 Broj verzije kataloga liste kodova	C an..6	O		Ovaj element podataka može se koristiti za identifikaciju liste kodova dogovorene od strane partnera, na primer, EAN001 = EANCOM 2002 S4 lista kodova izdata 01.12.2002. od strane EAN.UCC.
0113 Identifikacija podfunkcije vrste poruke	C an..6	N		
0068 Referenca zajedničkog pristupa	C an..35	N		
S010 STATUS PRENOSA	C	N		
0070 Redni broj prenosa	M n..2			
0073 Prvi i poslednji prenos	C a1			
S016 IDENTIFIKACIJA PODSKUPA PORUKE	C	N		
0115 Identifikacija podskupa poruke	M an..14			
0116 Broj verzije podskupa poruke	C an..3			
0118 Broj izdanja podskupa poruke	C an..3			
0051 Nadležna agencija	C an..3			
S017 IDENTIFIKACIJA UPUTSTAVA ZA IMPLEMENTACIJU PORUKE	C	N		
0121 Identifikacija uputstava za implementaciju poruke	M an..14			
0122 Broj izdanja uputstava za implementaciju poruke	C an..3			
0124 Broj izdanja uputstava za implementaciju poruke	C an..3			
0051 Nadležna agencija	C an..3			
S018 IDENTIFIKACIJA SCENARIJA	C	N		
0127 Identifikacija scenarija	M an..14			

5. Izgled segmenata

0128 Broj verzije scenarija	C an..3			
0130 Broj izdanja scenarija	C an..3			
0051 Nadležna agencija	C an..3			
<p>Komentar: Ovaj segment se koristi za početak, identifikaciju i specifikaciju poruke.</p> <p>DE 0065, 0052, 0054 i 0051: Ukazuju da je poruka UNSM Faktura koja se bazira na D.01B katalogu pod kontrolom Ujedinjenih nacija.</p> <p>Primer: UNH+1+INVOIC:D:01B:UN:EAN010'</p>				

5. Izgled segmenata

Broj segmenta: 2

BGM - M 1 - Početak poruke		EDIFACT	EAN *	Opis
Funkcija: Za indicaciju vrste i funkcije poruke i za prenos identifikacionog broja.				
C002 NAZIV DOKUMENTA/PORUKE	C	R		
1001 Kod naziva dokumenta	C an..3	R *		<p>67 =Komercijalna neslaganja 82 =Faktura za merene usluge 83 =Izveštaj o odobrenom kreditu vezano za finansijska poravnanja 84 =Izveštaj o zaduženju vezano za finansijska poravnanja 130 =Lista podataka za fakturu 325 =Profaktura 380 =Komercijalna faktura 381 =Izveštaj o izvršenoj uplati – za robu i usluge 382 =Obaveštenje o proviziji 383 =Izveštaj o zaduženju – za robu i usluge 384 =Ispravljena faktura 385 =Konsolidovana faktura (zbirna faktura) 386 =Avanska faktura 388 =Poreska faktura 389 =Samoizdata faktura 390 =Delkredere faktura 393 =Fakturisana faktura 261 =Samoizdat izveštaj o odobrenju 262 =Višestruki izveštaj o odobrenju – robe i usluge 308 =Delkredere uplata 527 =Samoizdata faktura zaduženja</p> <p>Izuzetno je važno koristiti adekvatne kvalifikatore naziva dokumenata navedenih u poruci. Vrednost koda 325 može se koristiti za pružanje važnih informacija o otpremi. Pre upotrebe vrednosti koda '384', preporučivo je proveriti kod lokalnih vlasti zakonitost korišćenja prepravljenih faktura s obzirom da postoji mogućnost da neke zemlje ne dozvoljavaju ovakvu praksu.</p>
1131 Identifikacioni kod liste kodova	C an..17	N		
3055 Kod agencije odgovorne za listu kodova	C an..3	N		
1000 Naziv dokumenta	C an..35	O		
C106 IDENTIFIKATOR DOKUMENTA/PORUKE	C	R		
1004 Identifikator dokumenta	C an..35	R		Broj fakture dodelio pošiljalac dokumenta.
1056 Identifikator verzije	C an..9	N		
1060 Identifikator revidiranog izdanja	C an..6	N		
1225 Kod funkcije poruke	C an..3	R *		<p>1 =Poništenje 5 =Zamena 7 =Duplikat 9 =Original 31 =Kopija 43 =Dodatni prenos 55 =Samo obaveštenje</p> <p>Kod funkcije poruke je veoma važni element podataka u ovom segmentu. Odnosi se na sve podatke koji su dati u poruci. Prema tome, treba predvideti po jednu odvojenu poruku za svaku vrstu funkcije. Sledeće definicije primenjuju se na kodove ograničenja.</p>

5. Izgled segmenata

				<p>1 = Otkazivanje - Faktura u pitanju je otkazana. Nova faktura sa svojim brojem biće izdata kako bi zamenila prethodnu. Preporučuje se da ukoliko je faktura neispravna da se ista otkáže i da se izda nova ili da se izda izveštaj o odobrenju/zaduženju koji će se odnositi na neispravnu fakturu.</p> <p>5 = Zamena - Za poništavanje i zamenu prethodno poslate poruke identifikovane u RFF segmentu. Kada kupac izda pro-fakturu u vezi transakcije, prodavac prilikom prijema iste izdaje njenu zamenu.</p> <p>7 = Duplikat - Ponovni prenos vezano za iste poslovne partnere, u vezi određenog zahteva primaoca.</p> <p>9 = Original - Indikacija primaocu da je ova faktura original (prvobitna) faktura tj. nije zamena ili duplikat.</p> <p>31 = Kopija - Kopija fakture trećem licu informacije radi.</p> <p>43 = Dodatni prenos - Poruka koja je već prenetá putem drugih kanala za komunikaciju. Ovaj prenos podrazumeva isključivo podatke koji se mogu elektronski obraditi.</p>
4343	Kod vrste odgovora	C an..3	O *	<p>AB =Potvrda prijema poruke</p> <p>NA =Poruku ne treba potvrditi</p>
<p>Komentar: Ovaj segment se koristi za indikaciju vrste i funkcije poruke i za prenos broja za identifikaciju. Preporučljivo je da se dužina broja dokumenta ograniči na maksimum 17 znakova.</p> <p>Primer: BGM+380+432097+9' U ovom primeru identifikuje se dokument koji predstavlja originalnu (prvobitnu) komercijalnu fakturu korišćenjem vrednosti koda 380. Dokument nosi referentni broj 432097.</p> <p>BGM+82+MSI5422' U ovom primeru identifikovan je dokument u vezi mernih komunalnih usluga koji nosi vrednost koda 82. Ovaj dokument je označen referentnim brojem MSI5422.</p>				

5. Izgled segmenata

Broj segmenta: 3

DTM - M 35 - Datum/vreme/period		EDIFACT	EAN *	Opis
Funkcija: Za specifikaciju datuma i/ili vremena ili perioda.				
C507	DATUM/VREME/PERIOD	M	M	
2005	Kvalifikator koda funkcije datuma ili vremena ili perioda	M an..3	M *	11 =Datum/vreme otpreme 35 =Datum/vreme isporuke, stvarno 36 =Upotrebljivo do, datum 50 =Datum/vreme prijema robe 137 =Datum/vreme dokumenta/poruke 200 =Datum/vreme realizacije, zahtevano 263 =Fakturisani period 325 =Period za oporezivanje 454 =Datum knjigovodstvene vrednosti 44E =Datum/vreme uvođenja priključka (GS1 kod) 1 =Datum/vreme okončanja usluge, stvarno/realno Napomena: Ukoliko postoje zahtevi vezano za zakonsku regulativu od strane specifikovanog sistema računovodstva da se naznači datum kreiranja fakture, onda treba dodatno koristiti vrednost koda '454'.
2380	Vrednost datuma ili vremena ili perioda	C an..35	R	
2379	Kod formata datuma ili vremena ili perioda	C an..3	R	102 =CCYYMMDD 203 =CCYYMMDDHHMM 718 =CCYYMMDD-CCYYMMDD
Komentar: Ovaj segment se koristi za specifikaciju datuma ili perioda fakture. Takođe se može koristiti za specifikaciju datuma otpreme, isporuke ili prijema robe. DE 2005: Identifikacija 'Datuma/vremena dokumenta/poruke' (vrednost koda 137) je obavezna u EANCOM poruci. Primer: DTM+137:20021008:102' Datum dokumenta je 8. oktobar 2002. DTM+35:200210151430:203' Faktura se odnosi na isporuku realizovanu 15. oktobra 2002. u 14.30.				

5. Izgled segmenata

Broj segmenta: 4

PAI - C 1 - Instrukcija u vezi sa plaćanjem				
Funkcija: Za specifikaciju instrukcija za plaćanje.				
	EDIFACT	EAN*		Opis
C534 DETALJI U VEZI INSTRUKCIJA ZA PLAĆANJE	M	M		
4439 Kod uslova plaćanja	C an..3	O		1 =Direktno plaćanje OA =Otvoreni račun (GS1 kod)
4431 Kod načina garancije plaćanja	C an..3	O		20 =Roba kao polog (obezbeđenje)
4461 Kod sredstva (načina) plaćanja	C an..3	O		42 =Uplaćeno na bankovni račun 60 =Vlastita menica 70 =Menica vučena od strane poverioca na dužnika 10E =Uslovi plaćanja definisani su u stanju na komercijalnom računu (GS1 kod) 13E =Uslovi plaćanja definisani su u konsolidovanoj fakturi (GS1 kod) Vrednost koda '10E, uslovi plaćanja definisani u Ukupni iznos na komercijalnom računu i koristi se da ukaže kupcu da uslovi za plaćanje neće biti definisani u fakturi već u narednoj poruci o Ukupnom iznosu na komercijalnom računu.
1131 Identifikacioni kod liste kodova	C an..17	O		
3055 Kod agencije odgovorne za listu kodova	C an..3	D		
4435 Kod kanala plaćanja	C an..3	O		1 =Obična pošta
Komentar: Ovaj segment omogućava partneru koji izdaje fakturu da specifikuje na koji način želi da se izvrši plaćanje.				
Primer: PAI+::42'				

5. Izgled segmenata

Broj segmenta: 5

ALI - C		5 - Dodatne informacije		
Funkcija: Za indicaciju posebnih uslova koji su primenljivi, kao poreklo, carinski preferencijali, fiskalni ili komercijalni faktori.				
	EDIFACT	EAN*	Opis	
3239	Kod naziva zemlje porekla	C an..3	<input type="radio"/>	Koristiti ISO 3166 2-alfa kod zemlje.
9213	Kod vrste carinskog režima	C an..3	<input type="radio"/>	
4183	Kod posebnih uslova	C an..3	<input type="radio"/>	6 =Mogućnost primene bonusa/premije 15 =Nije predviđen popust 116 =Mogućnost odloženog popusta 76E =Posebni uslovi primenljivi samo na ovu fakturu (GS1 kod) 140 =Vraćanje robe 79E =Razlike ili usklađivanja (GS1 kod) 141 =Predmet godišnjeg bonusa
4183	Kod posebnih uslova	C an..3	<input type="radio"/>	
4183	Kod posebnih uslova	C an..3	<input type="radio"/>	
4183	Kod posebnih uslova	C an..3	<input type="radio"/>	
4183	Kod posebnih uslova	C an..3	<input type="radio"/>	
Komentar: Ovaj segment se koristi za specifikaciju posebnih uslova koji se odnose na fakturisanu robu. Zemlja porekla svih proizvoda (ukoliko je zemlja ista) može da bude navedena ovde u sekciji zaglavlja. Primer: ALI+EU'				

5. Izgled segmenata

Broj segmenta: 6

FTX - C 99 - Slobodan tekst		EDIFACT	EAN*	Opis
Funkcija: Za pružanje informacije u tekstu u slobodnoj formi ili kodiranom tekstu.				
4451	Kvalifikator koda predmeta teksta	M an..3	M	PUR =Informacije o kupovini ZZZ =Zajednički definisano
4453	Kod funkcije slobodnog teksta	C an..3	O *	1 =Tekst za kasniju upotrebu
C107	REFERENCA TEKSTA	C	D	Ovaj složeni element se koristi samo u slučaju kada su strane zajednički definisale vrednosti kodova.
4441	Kod slobodnog teksta	M an..17	M	001 = Referenca na standardni tekst između poslovnih partnera.
1131	Identifikacioni kod liste kodova	C an..17	O	
3055	Kod agencije odgovorne za listu kodova	C an..3	D	91 =Dodelio isporučilac ili njegov agent 92 =Dodelio kupac ili njegov agent
C108	SLOBODAN TEKST	C	D	Ovaj složeni element se koristi samo ukoliko nije moguće koristiti kodirani tekst.
4440	Slobodni tekst	M an..512	M	
4440	Slobodni tekst	C an..512	O	
4440	Slobodni tekst	C an..512	O	
4440	Slobodni tekst	C an..512	O	
4440	Slobodni tekst	C an..512	O	
3453	Kod naziva jezika	C an..3	D	ISO 639 2-alfa kod. Ovaj element podataka koristi se samo kada je kodirani slobodni tekst dat u elementu podataka C108.
4447	Kod formata slobodnog teksta	C an..3	N	
<p>Komentar: Ovaj segment se koristi za pružanje informacije u tekstu u slobodnoj formi ili kodiranom tekstu koji se odnosi na celokupnu poruku Faktura. Korišćenje ovog segmenta u slobodnoj formi nije preporučljivo s obzirom da u nekim slučajevima sprečava automatsku obradu poruke Faktura. Kodirane reference u standardnom tekstu su moguće funkcionalnosti kojima je omogućena automatska obrada i čime se smanjuju troškovi prenosa i obrade. Standardni tekstovi treba da budu zajednički definisani između poslovnih partnera a mogu se koristiti i u kod zakonske regulative i ostalih potreba.</p> <p>Primer: FTX+PUR+1+001::91' (na primer, kod standardnog teksta informacije o nabavci 001 = molimo da uskladite uslove plaćanja)</p>				

5. Izgled segmenata

Broj segmenta: 7

SG1	- C	99999	- RFF-DTM	
RFF	- M	1	- Referenca	
Funkcija: Za specifikaciju reference.				
	EDIFACT	EAN	*	Opis
C506 REFERENCE	M	M		
1153 Kvalifikator koda reference	M an..3	M		<p>AAB =Broj profakture AAJ =Broj naloga za isporuku AAK =Broj otpremnice AFO =Referenca korisnika ALL =Broj partije poruke AIZ =Broj konsolidovane fakture AMT =Identifikacioni broj poreza na promet robe i usluga AIZ =Broj konsolidovane fakture APQ =Referentni broj rekapitulacije komercijalnog računa CD =Broj knjižnog pisma CR =Korisnikov referentni broj DL =Broj izveštaja o zaduženju DQ =Broj obaveštenja o isporuci IV =Broj fakture ON =Broj narudžbine (kupac) PL =Broj cenovnika RF =Referentni broj izvoza VN =Broj narudžbine (isporučilac)</p>
1154 Identifikator reference	C an..70	R		
1156 Identifikator reda u dokumentu	C an..6	N		
4000 Identifikator verzije reference	C an..35	N		
1060 Identifikator revidiranog izdanja	C an..6	N		
<p>Komentar: Ovaj segment se koristi za specifikaciju referenci koje se odnose na celokupnu fakturu, na primer, broj narudžbenice, brojevi isporuke itd. Broj partije (ALL) uključen je u ovaj segment. Ovaj broj se koristi za davanje linka/veze između partije faktura i TAXCON poruke. Ukoliko se radi o vrsti dokumenta kao što je akreditiv, onda bi faktura s kojom je povezana trebalo da se specifikuje, korišćenjem 'IV' kvalifikatora za DE 1153.</p> <p>Primer: RFF+ALL:252' RFF+ON:ORD9523'</p>				

5. Izgled segmenata

Broj segmenata: 8

SG1	- C	99999 - RFF-DTM		
DTM	- C	5 - Datum/vreme/period		
Funkcija: Za specifikaciju datuma i/ili vremena ili perioda.				
	EDIFACT	EAN *	Opis	
C507	DATUM/VREME/PERIOD	M	M	
2005	Kvalifikator koda funkcije datuma ili vremena ili perioda	M an..3	M *	171 =Datum/vreme reference
2380	Vrednost datuma ili vremena ili perioda	C an..35	R	
2379	Kod formata datuma ili vremena ili perioda	C an..3	R	102 =CCYYMMDD 203 =CCYYMMDDHHMM
Komentar: Ovaj segment se koristi za specifikaciju datuma koji se odnose na reference date u prethodnom RFF segmentu.				
Primer: DTM+171:20020804:102'				

5. Izgled segmenata

Broj segmenta: 9

SG2	- C	99 - NAD-FII-SG3-SG5	
NAD	- M	1 - Naziv i adresa	
Funkcija: Za specifikaciju naziva/adresa i odgovarajućih funkcija, bilo samo pomoću C082 i/ili nestrukturisano pomoću C058 ili strukturisano pomoću C080 do 3207.			
	EDIFACT	EAN *	Opis
3035	Kvalifikator koda funkcije strane M an..3	M	<p>BO =Kancelarija brokera ili prodaje BS =Naplatiti od i otpremiti na BY =Kupac CN =Primalac CS =Konsolidator (najčešće špediter za zbirni teret) DP =Partner na koga se vrši isporuka II =Izdavalac fakture IV =Primalac fakture LD =Lice za povraćaj poreza na dodatu vrednost (PDV) PE =Remitent RE =Lice koje prima doznaku u vezi komercijalne fakture SE =Prodavac SN =Prodavac SR =Agent/predstavnik isporučioaca ST =Otpremiti na SU =Isporučilac LC =Lice koje prijavljuje porez na dodatu vrednost (PDV)</p> <p>Vrednost koda 'CS, Konsolidator i koristi se za identifikaciju samo onih partnera koji pružaju administrativne usluge i usluge konsolidacije fakture. Vrednost koda 'LD, partner koji vrši povraćaj poreza na dodatu vrednost, i koristi se samo u slučaju kada strana naručilac i kupac nisu ista strana.</p>
C082	DETALJI O IDENTIFIKACIJI STRANE C	A	
3039	Identifikator strane M an..35	M	Za identifikaciju strana preporučiva je primena GLN-a - Format n13.
1131	Identifikacioni kod liste kodova C an..17	N	
3055	Kod agencije odgovorne za listu kodova C an..3	R *	9 =GS1
C058	NAZIV I ADRESA C	N	
3124	Opis naziva/imena i adrese M an..35		
3124	Opis naziva/imena i adrese C an..35		
3124	Opis naziva/imena i adrese C an..35		
3124	Opis naziva/imena i adrese C an..35		
3124	Opis naziva/imena i adrese C an..35		
C080	NAZIV STRANE C	D	
3036	Naziv/ime strane M an..35	M	Naziv strane u čistom tekstu.
3036	Naziv/ime strane C an..35	O	
3036	Naziv/ime strane C an..35	O	
3036	Naziv/ime strane C an..35	O	
3036	Naziv/ime strane C an..35	O	
3045	Kod formata naziva/imena strane C an..3	O	
C059	ULICA C	D	
3042	Identifikator ulice i broja ili poštanskog pretinca M an..35	M	Naziv zgrade/broj i naziv ulice

5. Izgled segmenata

3042	Identifikator ulice i broja ili poštanskog pretinca	C an..35	O	
3042	Identifikator ulice i broja ili poštanskog pretinca	C an..35	O	
3042	Identifikator ulice i broja ili poštanskog pretinca	C an..35	O	
3164	Naziv grada	C an..35	D	Naziv grada/mesta, čisti tekst
C819	DETALI U VEZI PODENTITETA ZEMLJE	C	D	
3229	Kod naziva podentiteta zemlje	C an..9	O	
1131	Identifikacioni kod liste kodova	C an..17	O	
3055	Kod agencije odgovorne za listu kodova	C an..3	O	
3228	Naziv podentiteta zemlje	C an..70	O	Oblast/država, čisti tekst.
3251	Naziv podentiteta zemlje	C an..17	D	Poštanski kod
3207	Kod naziva države	C an..3	D	ISO 3166 2-alfa kod

Komentar:

Ovaj segment se koristi za identifikaciju poslovnih partnera uključenih u proces fakturisanja. Identifikacija kupca i prodavca robe i usluga nužna je u poruci Faktura. Takođe, izdavalac fakture i primalac iste moraju biti identifikovani ukoliko se razlikuju od strane koja kupuje ili prodaje. Primalac ili strana koja isporučuje treba da bude specifikovana ukoliko se razlikuje od adrese kupca.

Primer:

NAD+BY+5412345000020::9'

NAD+SU+4012345500004::9'

NAD+DP+5412345000013::9'

Napomena:

Sledeći složeni elementi i elementi podataka koriste se samo u slučaju kada se kodirani naziv ili adresa ne mogu koristiti. Radi se o sledećim složenim elementima:

C080 - C059 - 3164 - C819 - 3251 - 3207

5. Izgled segmenata

Broj segmenta: 10

SG2	- C	99 - NAD-FII-SG3-SG5	
FII	- C	5 - Informacija o finansijskoj instituciji	
Funkcija: Za identifikaciju računa i odgovarajuće finansijske institucije.			
	EDIFACT	EAN * Opis	
3035 Kvalifikator koda funkcije strane	M an..3	M	PB =Isplatna finansijska institucija RB =Remitentna finansijska institucija
C078 IDENTIFIKACIJA VLASNIKA RAČUNA	C	R	
3194 Identifikator vlasnika računa	C an..35	R	
3192 Naziv vlasnika računa	C an..35	O	
3192 Naziv vlasnika računa	C an..35	O	
6345 Kod kvalifikacije valute	C an..3	O	ISO 4217 3-alfa kod
C088 IDENTIFIKACIJA INSTITUCIJE	C	O	
3433 Kod naziva institucije	C an..11	A	
1131 Identifikacioni kod liste kodova	C an..17	O	25 =Identifikacija banke
3055 Kod agencije odgovorne za listu kodova	C an..3	D	5 =ISO (Međunarodna organizacija za standardizaciju)
3434 Identifikator filijale institucije	C an..17	O	
1131 Identifikacioni kod liste kodova	C an..17	O	25 =Identifikacija banke
3055 Kod agencije odgovorne za listu kodova	C an..3	D	5 =ISO (Međunarodna organizacija za standardizaciju)
3432 Naziv institucije	C an..70	O	
3436 Naziv lokacije filijale institucije	C an..70	O	
3207 Kod naziva države	C an..3	O	ISO 3166 2-alfa kod
Komentar: Ovaj segment se koristi za identifikaciju informacija o finansijskoj instituciji vezano za partnera identifikovanog u NAD segmentu.			
Primer: FII+RB+994-3277711:NGEISS+KREDBEBB:25:5'			

5. Izgled segmenata

Broj segmenta: 11

SG2	- C	99 - NAD-FII-SG3-SG5	
SG3	- C	9999 - RFF	
RFF	- M	1 - Referenca	
Funkcija: Za specifikaciju reference.			
	EDIFACT	EAN *	Opis
C506 REFERENCA	M	M	
1153 Kvalifikator koda reference	M an..3	M *	<p>ADE =Broj računa</p> <p>ALV =Referenca registrovanog kapitala</p> <p>AP =Broj potraživanja od dužnika</p> <p>YC1 =Dodatna identifikacija partnera (GS1 kod)</p> <p>EX =Broj izvozne dozvole</p> <p>FC =Fiskalni broj</p> <p>CR =Korisnikov referentni broj</p> <p>GN =Referentni broj vlade (državnog organa)</p> <p>IA =Interni broj trgovca</p> <p>IP =Broj uvozne dozvole</p> <p>IT =Interni broj korisnika</p> <p>PY =Broj računa finansijske institucije remitenta</p> <p>SZ =Broj specifikacije</p> <p>TRB =Broj registracije kod suda (GS1 kod)</p> <p>VA =Broj registracije PDV</p> <p>XA =Broj registracije kompanije/mesto</p> <p>XB9 =Carinski broj ugovora o reeksportu (GS1 kod)</p>
1154 Identifikator reference	C an..70	R	
1156 Identifikator reda u dokumentu	C an..6	N	
4000 Identifikator verzije reference	C an..35	N	
1060 Identifikator revidiranog izdanja	C an..6	N	
<p>Komentar: Ovaj segment se koristi za specifikaciju referentnih brojeva u vezi sa partnerom identifikovanim u prethodnom NAD segmentu.</p> <p>Primer: RFF+VA:VR12345'</p>			

5. Izgled segmenata

Broj segmenta: 12

SG2	- C	99 - NAD-FII-SG3-SG5	
SG5	- C	5 - CTA-COM	
CTA	- M	1 - Informacija o kontaktu	
Funkcija: Za identifikaciju lica ili odeljenja s kojima treba ostvariti komunikaciju.			
	EDIFACT	EAN*	Opis
3139 Kod funkcije kontakta	C an..3	R	AD =Kontakt za finansijska pitanja AP =Kontakt u vezi dugovanja AR =Kontakt u vezi potraživanja GR =Kontakt za prijem robe PD =Kontakt za nabavku
C056 DETALJI O ODELJENJU ILI ZAPOSLENOM	C	O	
3413 Kod naziva odeljenja ili zaposlenog	C an..17	O	
3412 Naziv odeljenja ili zaposlenog	C an..35	O	
Komentar: Ovaj segment se koristi za identifikaciju odeljenja i/ili lica u okviru strane specificovane u NAD. Globalni lokacijski broj GLN - Format n13 - naročito je pogodan za ovu svrhu.			
Primer: CTA+AD+:MARK CARTER'			

5. Izgled segmenata

Broj segmenata: 13

SG2	- C	99 - NAD-FII-SG3-SG5		
SG5	- C	5 - CTA-COM		
COM	- C	5 - Kontakt za komunikaciju		
Funkcija: Za identifikaciju broja za komunikaciju odeljenja ili lica na koje treba da se usmeri komunikacija.				
	EDIFACT	EAN *	Opis	
C076	KONTAKT ZA KOMUNIKACIJU	M	M	
3148	Identifikator adrese za komunikaciju	M an..512	M	
3155	Kvalifikator koda adrese za komunikaciju	M an..3	M	EM =Elektronska pošta FX =Faks TE =Telefon TL =Teleks XF =X.400
Komentar: Ovaj segment se koristi za identifikaciju broja za komunikaciju i vrste komunikacije koja se koristi za lice ili odeljenje identifikovano u CTA segmentu.				
Primer: COM+00448132445322:TE'				

5. Izgled segmenata

Broj segmenta: 14

SG6	- C	5 - TAX-MOA			
TAX	- M	1 - Detalji u vezi carine/poreza/dažbina			
Funkcija: Za specifikaciju relevantnih informacija o carini/porezu/dažbinama.					
			EDIFACT	EAN *	Opis
5283	Kvalifikator koda funkcije carine ili poreza ili dažbina	M an..3	M		5 =Carina 7 =Porez
C241	VRSTA CARINE/DAŽBINE/POREZA	C	D		
5153	Kod vrste naziva carine ili poreza ili dažbina	C an..3	O		GST =Porez na robu i usluge VAT =Porez na dodatu vrednost
1131	Identifikacioni kod liste kodova	C an..17	O		
3055	Kod agencije odgovorne za listu kodova	C an..3	D		
5152	Naziv vrste carine ili poreza ili dažbina	C an..35	O		
C533	DETALJI O RAČUNU ZA CARINU/DAŽBINU/POREZ	C	O		
5289	Kod carinskog/poreskog računa ili računa dažbina	M an..6	M		
1131	Identifikacioni kod liste kodova	C an..17	O		
3055	Kod agencije odgovorne za listu kodova	C an..3	D		
5286	Vrednost procenjene carinske/poreske osnovice ili osnovice dažbina	C an..15	O		
C243	Detalji u vezi carine/poreza/dažbinama	C	A		
5279	Kod carinske ili poreske stope ili stope dažbina	C an..7	O		
1131	Identifikacioni kod liste kodova	C an..17	O		
3055	Kod agencije odgovorne za listu kodova	C an..3	D		
5278	Carinska ili poreska stopa ili stopa dažbina	C an..17	R		Stvarna stopa poreza/carine
5273	Kod carinske ili poreske osnovice ili osnovice dažbina	C an..12	O		
1131	Identifikacioni kod liste kodova	C an..17	O		
3055	Kod carinske/poreske kategorije ili kategorije dažbina	C an..3	D		
5305	Kod carinske/poreske kategorije ili kategorije dažbina	C an..3	D		A =Stopa mešovitoz poreza E =Oslobođeno od poreza S =Standardna stopa
3446	Identifikator poreznika	C an..20	O		
1227	Kod redosleda/metode izračunavanja	C an..3	N		
<p>Komentar: Ovaj segment se koristi za indikaciju vrste, kategorije i stope poreza u odnosu na celokupnu fakturu.</p> <p>Primer: TAX+7+VAT+++:::21+S'</p> <p>Napomena: DE C241 i 5305: Vrste poreza i kategorije različite su po zemljama. Treba da budu definisane domaćim uputstvima.</p>					

5. Izgled segmenata

5. Izgled segmenata

Broj segmenta: 15 15

SG6	- C	5 - TAX-MOA		
MOA	- C	1 - Novčani iznos		
Funkcija: Za specifikaciju novčanog iznosa.				
		EDIFACT	EAN *	Opis
C516	NOVČANI IZNOS	M	M	
5025	Kvalifikator koda vrste novčanog iznosa	M an..3	M	124 =Iznos poreza 125 =Oporezivi iznos
5004	Novčani iznos	C n..35	R	
6345	Kod kvalifikacije valute	C an..3	N	
6343	Kvalifikator koda vrste valute	C an..3	N	
4405	Kod opisa statusa	C an..3	N	
<p>Komentar: Ovaj segment se koristi za pružanje odgovarajućih novčanih iznosa poreza u odnosu na celokupnu fakturu. Ovaj iznos treba dodati na iznose specifikovane u Sekciji detalja u okviru poruke, da bi se izračunali ukupni iznosi poreza na fakturi u Sekciji rezimea.</p> <p>Primer: MOA+124:154.54'</p>				

5. Izgled segmenata

Broj segmenta: 16

SG7	- C	99 - CUX-DTM	
CUX	- M	1 - Valute	
Funkcija: Za specifikaciju valuta primenjenih u transakcijama i relevantnih detalja u vezi deviznog kursa.			
	EDIFACT	EAN *	Opis
C504 DETALJI O VALUTI	C	R	
6347 Kvalifikator koda primene valute	M an..3	M *	2 =Referentna valuta
6345 Kod kvalifikacije valute	C an..3	R	ISO 4217 3-alfa kod
6343 Kvalifikator koda vrste valute	C an..3	R *	4 =Valuta u fakturi 10 =Valuta kod formiranja cena 11 =Valuta plaćanja
6348 Vrednost deviznog kursa	C n..4	N	
C504 DETALJI O VALUTI	C	D	Drugo pojavljivanje ovog složenog elementa koristi se samo ukoliko je specifikovana ciljna valuta.
6347 Kvalifikator koda primene valute	M an..3	M *	3 =Ciljna valuta
6345 Kod kvalifikacije valute	C an..3	R	ISO 4217 3-alfa kod
6343 Kvalifikator koda vrste valute	C an..3	R *	4 =Valuta u fakturi 10 =Valuta kod formiranja cena 11 =Valuta plaćanja
6348 Vrednost deviznog kursa	C n..4	O	
5402 Devizni kurs	C n..12	D	Devizni kurs koji se primenjuje na valute. Devizni kurs se koristi samo u slučaju da je ciljna valuta identifikovana u drugom pojavljivanju C504.
6341 Identifikator deviznog tržišta	C an..3	N	
<p>Komentar:</p> <p>Ovaj segment se koristi za specifikaciju valute u odnosu na celokupnu fakturu. CUX segment je obavezan kada se radi o međunarodnoj trgovini. Prilikom specifikacije referentne i ciljne valute neophodno je jedno pojavljivanje CUX. Referentna valuta identifikovana je u prvom pojavljivanju složenog elementa C504 a specifikacija ciljne valute u drugom pojavljivanju C504. Visina deviznog kursa između ove dve valute data je detaljno u DE 5402. Opšte pravilo za izračunavanje deviznog kursa je sledeće: Referentna valuta pomnožena s kursom = ciljna valuta.</p> <p>Primer:</p> <p>Gde je potrebno identifikovati valutu u fakturi za trgovinu unutar zemlje. CUX+2:EUR:4' CUX+2:EUR:4+3:USD:11+0.90243'</p>			

5. Izgled segmenata

Broj segmenata: 17

SG7	- C	99 - CUX-DTM		
DTM	- C	5 - Datum/vreme/period		
Funkcija: Za specifikaciju datuma i/ili vremena ili perioda.				
	EDIFACT	EAN *	Opis	
C507	DATUM/VREME/PERIOD	M	M	
2005	Kvalifikator koda funkcije datuma ili vremena ili perioda	M an..3	M *	134 =Datum/vreme kursne liste
2380	Vrednost datuma ili vremena ili perioda	C an..35	R	
2379	Kod formata datuma ili vremena ili perioda	C an..3	R	102 =CCYYMMDD 718 =VVGGMDD-VVGGMDD
Komentar: Ovaj segment se koristi za specifikaciju datuma primene važećeg deviznog kursa.				
Primer: DTM+134:20021010:102'				

5. Izgled segmenata

Broj segmenta: 18

SG8	- C	10 - PAT-DTM-PCD-MOA-PAI-FII			
PAT	- M	1 - Osnovna uslova plaćanja			
Funkcija: Za specifikaciju osnove uslova plaćanja.					
		EDIFACT	EAN	*	Opis
4279	Kvalifikator koda vrste uslova plaćanja	M an..3	M		1 =Uobičajeno 3 =Fiksni datum 7 =Produženje 20 =Kaznene odredbe/penali 22 =Popust 10E =Isplata celokupne sume (GS1 kod)
C110	USLOVI PLAĆANJA	C	O		
4277	Identifikator opisa uslova plaćanja	M an..17	M		ZZZ =Zajednički definisano (GS1 kod)
1131	Identifikacioni kod liste kodova	C an..17	O		
3055	Kod agencije odgovorne za listu kodova	C an..3	D		
4276	Opis uslova plaćanja	C an..35	O		
4276	Opis uslova plaćanja	C an..35	O		
C112	INFORMACIJA U VEZI SA ROKOVIMA/VREMENOM	C	O		
2475	Kod reference vremena	M an..3	M		5 =Datum fakture
2009	Kod odnosa vremenskih rokova	C an..3	O		3 =Datum posle referentnog datuma
2151	Kod vrste perioda	C an..3	O		D =Dan M =Mesec WD =Radni dani Y =Godina
2152	Ukupan broj perioda	C n..3	O		Broj perioda plaćanja.
Komentar: Ovaj segment koristi lice koje izdaje fakturu za specifikaciju uslova plaćanja koji se odnose na kompletnu fakturu.					
Primer: Sledeći primer prikazuje osnovu uslova plaćanja tj. da plaćanje treba izvršiti 30 dana nakon referentnog datuma koji predstavlja datum fakture. PAT+1++5:3:D:30'					

5. Izgled segmenata

Broj segmenta: 19

SG8	- C	10 - PAT-DTM-PCD-MOA-PAI-FII		
DTM	- C	5 - Datum/vreme/period		
Funkcija: Za specifikaciju datuma i/ili vremena ili perioda.				
	EDIFACT	EAN *	Opis	
C507	DATUM/VREME/PERIOD	M	M	
2005	Kvalifikator koda funkcije datuma ili vremena ili perioda	M an..3	M *	7 =Datum/vreme izvršenja 12 =Datum/vreme do kojeg je otvorena ponuda za popust na cenu 13 =Krajnji datum za uplatu 209 =Datum vrednosti 326 =Period na koji se odnosi iznos za naplatu
2380	Vrednost datuma ili vremena ili perioda	C an..35	R	
2379	Kod formata datuma ili vremena ili perioda	C an..3	R	102 =CCYYMMDD 718 =CCYYMMDD-CCYYMMDD
Komentar: Ovaj segment se koristi za specifikaciju datuma vezano za uslove plaćanja koji se odnose na fakturu.				
Primer: Neto rok za plaćanje je 31. avgust 2002. godine DTM+13:20020831:102'				

5. Izgled segmenata

Broj segmenata: 20

SG8	- C	10 - PAT-DTM-PCD-MOA-PAI-FII		
PCD	- C	1 - Detalji u vezi procenta		
Funkcija: Za specifikaciju informacije o procentu				
	EDIFACT	EAN *	Opis	
C501	DETALJI O PROCENTU	M	M	
5245	Kvalifikator koda vrste procenta	M an..3	M	7 =Procentat iznosa fakture 12 =Popust 15 =Procentat penala 16 =Procentat kamate
5482	Procentat	C n..10	R	
5249	Identifikacioni kod procentualne osnove	C an..3	O	13 =Fakturisana vrednost
1131	Identifikacioni kod liste kodova	C an..17	O	
3055	Kod agencije odgovorne za listu kodova	C an..3	D	
4405	Kod opisa statusa	C an..3	N	
Komentar: Ovaj segment se koristi za specifikaciju procenta koji će biti vezan za odobrenje ili zaduženje ukoliko platilac podmiri (ne podmiri) iznos na fakturi u predviđenom roku. Primer: PCD+15:2.5:13'				

5. Izgled segmenata

Broj segmenta: 21

SG8	- C	10 - PAT-DTM-PCD-MOA-PAI-FII			
MOA	- C	1 - Novčani iznos			
Funkcija: Za specifikaciju novčanog iznosa.					
			EDIFACT	EAN *	Opis
C516	NOVČANI IZNOS		M	M	
5025	Kvalifikator koda vrste novčanog iznosa		M an..3	M	21 =Gotovinski popust 23 =Iznos za robu ili pružene usluge X38 =Obračunska osnova uključujući sve poreze osim PDV (GS1 kod)
5004	Novčani iznos		C n..35	R	Stvarni iznos zaduženja/popusta.
6345	Kod kvalifikacije valute		C an..3	N	
6343	Kvalifikator koda vrste valute		C an..3	N	
4405	Kod opisa statusa		C an..3	N	
Komentar: Ovaj segment se koristi za specifikaciju monetarnih iznosa odobrenja ili zaduženja ukoliko platilac podmiri (ne podmiri) iznos na fakturi u predviđenom roku. Primer: MOA+21:100'					

5. Izgled segmenata

Broj segmenta: 22

SG8	- C	10 - PAT-DTM-PCD-MOA-PAI-FII
PAI	- C	1 - Instrukcije u vezi sa plaćanjem
Funkcija: Za specifikaciju instrukcija za plaćanje.		
	EDIFACT	EAN * Opis
C534 INSTRUKCIJE U VEZI SA PLAĆANJEM	M	M
4439 Kod uslova plaćanja	C an..3	O 10 =Neopoziv dokumentarni akreditiv
4431 Kod načina garancije plaćanja	C an..3	O
4461 Kod sredstva (načina) plaćanja	C an..3	O 42 =Uplaćeno na bankovni račun
1131 Identifikacioni kod liste kodova	C an..17	O
3055 Kod agencije odgovorne za listu kodova	C an..3	D
4435 Kod kanala plaćanja	C an..3	O
Komentar: Ovaj segment se koristi za specifikaciju instrukcija za plaćanje vezano za uslove plaćanja.		
Primer: Sledeći primer prikazuje da plaćanje treba izvršiti na račun u banci. PAI+::42'		

5. Izgled segmenata

Broj segmenta: 23

SG8	- C	10 - PAT-DTM-PCD-MOA-PAI-FII	
FII	- C	1 - Informacija o finansijskoj instituciji	
Funkcija: Za identifikaciju računa i odgovarajuće finansijske institucije..			
	EDIFACT	EAN *	Opis
3035	Kvalifikator koda funkcije strane	M an..3	M * RB =Remitentna finansijska institucija
C078	IDENTIFIKACIJA VLASNIKA RAČUNA	C	R
3194	Identifikator vlasnika računa	C an..35	R
3192	Naziv vlasnika računa	C an..35	O
3192	Naziv vlasnika računa	C an..35	O
6345	Kod kvalifikacije valute	C an..3	O ISO 4217 3-alfa kod
C088	IDENTIFIKACIJA INSTITUCIJE	C	O
3433	Kod naziva institucije	C an..11	R
1131	Identifikacioni kod liste kodova	C an..17	O 25 =Identifikacija banke
3055	Kod agencije odgovorne za listu kodova	C an..3	D 5 =ISO (Međunarodna organizacija za standardizaciju)
3434	Identifikator filijale institucije	C an..17	O
1131	Identifikacioni kod liste kodova	C an..17	O 25 =Identifikacija banke
3055	Kod agencije odgovorne za listu kodova	C an..3	D 5 =ISO (Međunarodna organizacija za standardizaciju)
3432	Naziv institucije	C an..70	O
3436	Naziv lokacije filijale institucije	C an..70	O
3207	Kod naziva države	C an..3	O ISO 3166 2-alfa kod
<p>Komentar: Ovaj segment se koristi za identifikaciju remitentne finansijske institucije i broj vlasnika računa vezano za način plaćanja.</p> <p>Primer: FII+RB+994-3277711+KREDBEBB:25:5'</p>			

5. Izgled segmenata

Broj segmenta: 24

		EDIFACT	EAN *	Opis
SG9	- C	10 - TDT-SG10		
TDT	- M	1 - Detalji o prevozu		
Funkcija: Za specifikaciju detalja u vezi prevoza kao što su vid prevoza, prevozno sredstvo, referentni broj prevoza i indikacija vrste prevoza. Na ovaj segment može da ukaže TPL segment.				
8051	Kvalifikator koda faze prevoza	M an..3	M	20 =Glavni prevoz
8028	Identifikator vožnje prevoznog sredstva	C an..17	O	Referentni broj prevoza.
C220	VID PREVOZA	C	A	
8067	Kod naziva vida prevoza	C an..3	R	10 =Brodski prevoz 20 =Železnički prevoz 30 =Drumski prevoz 40 =Vazdušni transport
8066	Naziv vida prevoza	C an..17	N	
C228	OPIS PREVOZNOG SREDSTVA	C	O	C228: Elementi podataka 8179 i 8178 se koriste samo kada je vrsta prevoza jasno identifikovana, npr. ako se generalan opis, kao drumski prevoz, ne prihvata.
8179	Kod opisa prevoznog sredstva	C an..8	D	23 =Železnički vagon za prevoz rasutog tereta 25 =Ekspres vagon 31 =Kamion
8178	Opis prevoznog sredstva	C an..17	D	
C040	PREVOZNIK	C	O	
3127	Identifikator prevoznika	C an..17	A	Za identifikaciju prevoznika preporučljiva je primena globalnog lokacijskog broja GLN - Format n13.
1131	Identifikacioni kod liste kodova	C an..17	O	
3055	Kod agencije odgovorne za listu kodova	C an..3	D *	9 =GS1 60 =Dodeljeno od strane nacionalne agencije za trgovinu DE 3055 mora se koristiti ukoliko se koristi DE 3127.
3128	Naziv prevoznika	C an..35	O	
8101	Kod indikatora pravca prevoza	C an..3	O	BS =Od kupca do dobavljača SB =Od dobavljača do kupca
C401	INFORMACIJA O PREKOMERNOM PREVOZU	C	N	
8457	Kod razloga za prevoz prekomernog tovara	M an..3		
8459	Kod odgovornosti za prevoz prekomernog tovara	M an..3		
7130	Identifikator ovlašćenja kupca za prevoz	C an..17		
C222	IDENTIFIKACIJA PREVOZA	C	O	
8213	Identifikator identifikacionog naziva prevoznog sredstva	C an..9	O	
1131	Identifikacioni kod liste kodova	C an..17	O	
3055	Kod agencije odgovorne za listu kodova	C an..3	D	DE 3055 mora se koristiti ukoliko se koristi DE 8213.

5. Izgled segmenata

8212	Identifikacioni naziv prevoznog sredstva	C	an..35	R	Broj tablice vozila/broj letilice
8453	Kod zemlje u vlasništvu prevoznog sredstva	C	an..3	O	ISO 3166 2-alfa kod
8281	Indikator kod vlasništva nad prevoznim sredstvom	C	an..3	N	
<p>Komentar: Ovaj segment se koristi za specifikaciju pruženih prevoznih usluga za isporuku vezano za fakturisanu stavku, na primer, ekspresne prevoznice usluge.</p> <p>Primer: TDT+20++30+31'</p> <p>Napomena: DE C228: DE 8179 i 8178 koriste se samo kada vrsta prevoza izričito mora da bude identifikovana tj. kada je generički opis nepodesan, na primer, drumski transport.</p>					

5. Izgled segmenata

Broj segmenta: 25

SG9	- C	10 - TDT-SG10			
SG10	- C	10 - LOC-DTM			
LOC	- M	1 - Identifikacija mesta/lokacije			
Funkcija: Za identifikaciju mesta ili lokacije i/ili odgovarajućih lokacija.					
			EDIFACT	EAN *	Opis
3227	Kvalifikator koda funkcije lokacije	M an..3	M		8 = Odredišno mesto 9 = Mesto/luka utovara
C517	IDENTIFIKACIJA LOKACIJE	C	A		
3225	Kod naziva lokacije	C an..25	A		GLN - Format n13
1131	Identifikacioni kod liste kodova	C an..17	O		
3055	Kod agencije odgovorne za listu kodova	C an..3	D		9 = GS1 DE 3055 mora se koristiti ukoliko se koristi DE 3225 i ne sadrži UN/LOCODE.
3224	Naziv lokacije	C an..256	O		
C519	IDENTIFIKACIJA PRVE ODGOVARAJUĆE LOKACIJE	C	O		
3223	Kod naziva prve odgovarajuće lokacije	C an..25	O		Globalni lokacijski broj GLN - Format n13
1131	Identifikacioni kod liste kodova	C an..17	O		
3055	Kod agencije odgovorne za listu kodova	C an..3	D		DE 3055 mora se koristiti ukoliko se koristi DE 3225 i ne sadrži neki od kodova UN/LOCODE. 9 = GS1
3222	Naziv prve odgovarajuće lokacije	C an..70	O		
C553	IDENTIFIKACIJA DRUGE ODGOVARAJUĆE LOKACIJE	C	O		
3233	Kod naziva druge odgovarajuće lokacije	C an..25	O		Globalni lokacijski broj GLN - Format n13
1131	Identifikacioni kod liste kodova	C an..17	O		
3055	Kod agencije odgovorne za listu kodova	C an..3	D		DE 3055 mora se koristiti ukoliko se koristi DE 3233 i ne sadrži UN/LOCODE. 9 = GS1
3232	Naziv druge odgovarajuće lokacije	C an..70	O		
5479	Kod relacije/veze	C an..3	N		
Komentar: Ovaj segment se koristi za identifikaciju lokacija vezano za detalje u vezi prevoza.					
Primer: LOC+5+5412345678908::9'					

5. Izgled segmenata

Broj segmenata: 26

SG9	- C	10 - TDT-SG10			
SG10	- C	10 - LOC-DTM			
DTM	- C	5 - Datum/vreme/period			
Funkcija: Za specifikaciju datuma i/ili vremena ili perioda.					
		EDIFACT	EAN	*	Opis
C507	DATUM/VREME/PERIOD	M	M		
2005	Kvalifikator koda funkcije datuma ili vremena ili perioda	M an..3	M		35 =Datum/vreme isporuke, stvarno 132 =Datum/vreme prispeća, procenjeno 133 =Datum/vreme polaska, procenjeno 186 =Datum/vreme polaska, stvarno
2380	Vrednost datuma ili vremena ili perioda	C an..35	R		
2379	Kod formata datuma ili vremena ili perioda	C an..3	R		
Komentar: Ovaj segment se koristi za specifikaciju datuma vezano za gornju lokaciju.					
Primer: DTM+132:20010606:102'					

5. Izgled segmenata

Broj segmenta 27

SG9 -C 10 - TDT-SG10-SG11

Grupa segmenata koja identifikuje način i vid prevoza, lokaciju i relevantne podatke i vremena prevoza u vezi sa celom fakturom.

SG11 -C 9999 - RFF

RFF -M 1 - Referenca

Funkcija:
Za specifikaciju reference.

	EDIFACT	EAN	*	Opis
C506 REFERENCA	M	M		
1153 Kvalifikator koda reference	M an..3	M		AAB = Broj profakture AAJ = Broj naloga za isporuku AAK = Broj otpremnice AFO = Referenca korisnika ALL = Broj partije poruke AIZ = Broj konsolidovane fakture AMT = Identifikacioni broj poreza na promet robe i usluga APQ = Referentni broj rekapitulacije komercijalnog računa CD = Broj knjižnog pisma CR = Korisnikov referentni broj DL = Broj izveštaja o zaduženju DQ = Broj obaveštenja o isporuci IV = Broj fakture ON = Broj narudžbine (kupac) PL = Broj cenovnika RF = Referentni broj izvoza VN = Broj narudžbine (isporučilac)
1154 Identifikator reference	C an..70	R		
1156 Identifikator reda u dokumentu	C an..6	N		
4000 Identifikator verzije reference	C an..35	N		
1060 Identifikator revidiranog izdanja	C an..6	N		

5. Izgled segmenata

Broj segmenta: 28

SG12	- C	5 - TOD-LOC
TOD	- M	1 - Uslovi isporuke ili prevoza

Funkcija:
Za specifikaciju uslova isporuke ili prevoza.

	EDIFACT	EAN *	Opis
4055 Kod funkcije uslova isporuke ili prevoza	C an..3	R	3 =Uslovi vezani za cenu i otpremu 6 =Uslovi isporuke
4215 Kod načina plaćanja troškova prevoza	C an..3	O	DF =Definisano od strane kupca i isporučioaca PC =Prethodno plaćeno s tim što je zadužena
C100 USLOVI ISPORUKE ILI PREVOZA	C	A	
4053 Kod opisa uslova isporuke ili prevoza	C an..3	R	INCOTERMS (vidi EANCOM skup kodova) Ukoliko su primenjeni INCOTERMS-i, onda DE 3055 mora da sadrži vrednost koda "9" i DE 1131 mora biti primenjen.
1131 Identifikacioni kod liste kodova	C an..17	D	
3055 Kod agencije odgovorne za listu kodova	C an..3	D	
4052 Opis uslova isporuke ili prevoza	C an..70	O	
4052 Opis uslova isporuke ili prevoza	C an..70	O	

Komentar:
Ovaj segment se koristi za specifikaciju uslova isporuke u odnosu na celokupnu fakturu.

Primer:
TOD+3++CIF:2E:9'

Napomena:
Elementi podataka 1131 i 3055 se koriste samo u slučaju da se koriste specifični kodovi za isporuku a koji se ne nalaze na listi preporučenih EDIFACT-a.

5. Izgled segmenata

Broj segmenta: 29

SG12	- C	5 - TOD-LOC		
LOC	- C	2 - Identifikacija mesta/lokacije		
Funkcija: Za identifikaciju mesta ili lokacije ili odgovarajućih lokacija.				
	EDIFACT	EAN *	Opis	
3227	Kvalifikator koda funkcije lokacije	M an..3	M	1 =Mesto po uslovima isporuke 5 =Mesto polaska 7 =Mesto isporuke
C517	IDENTIFIKACIJA LOKACIJE	C	A	
3225	Kod naziva lokacije	C an..25	A	UN/LOCODE
1131	Identifikacioni kod liste kodova	C an..17	O	
3055	Kod agencije odgovorne za listu kodova	C an..3	D	3 =IATA (International Air Transport Association) DE 3055 mora se koristiti ukoliko se koristi DE 3225 i ne sadrži UN/LOCODE.
3224	Naziv lokacije	C an..256	O	
C519	IDENTIFIKACIJA PRVE ODGOVARAJUĆE LOKACIJE	C	N	
3223	Kod naziva prve odgovarajuće lokacije	C an..25		
1131	Identifikacioni kod liste kodova	C an..17		
3055	Kod agencije odgovorne za listu kodova	C an..3		
3222	Naziv prve odgovarajuće lokacije	C an..70		
C553	IDENTIFIKACIJA DRUGE ODGOVARAJUĆE LOKACIJE	C	N	
3233	Kod naziva druge odgovarajuće lokacije	C an..25		
1131	Identifikacioni kod liste kodova	C an..17		
3055	Kod agencije odgovorne za listu kodova	C an..3		
3232	Naziv druge odgovarajuće lokacije	C an..70		
5479	Kod relacije/veze	C an..3	N	
Komentar: Ovaj segment se koristi za identifikaciju lokacije tamo gde se primenjuju uslovi isporuke.				
Primer: LOC+1+BE-BRU'				

5. Izgled segmenata

Broj segmenta: 30

SG14	- C	1000 - PAC			
PAC	- M	1 - Pakovanje			
Funkcija: Za opis broja i vrste pakovanja/fizičkih jedinica.					
		EDIFACT	EAN	*	Opis
7224	Količina paketa	C n..8	O		
C531	DETALJI O PAKOVANJU	C	O		
7075	Kod nivoa pakovanja	C an..3	O		
7233	Kod opisa vezano za ambalažu	C an..3	O		
7073	Kod uslova i stanja pakovanja	C an..3	O		1 =Troškove pakovanja plaća dobavljač 2 =Troškove pakovanja plaća primalac 3 =Troškovi pakovanja nisu naplaćeni (povratna ambalaža)
C202	VRSTA PAKOVANJA	C	R		
7065	Kod opisa vrste pakovanja	C an..17	A		AE =Aerosol CR =Sepet/gajba CX =Konzerva, cilindrična
1131	Identifikacioni kod liste kodova	C an..17	O		
3055	Kod agencije odgovorne za listu kodova	C an..3	D		
7064	Vrsta pakovanja	C an..35	O		
C402	IDENTIFIKACIJA VRSTE PAKOVANJA	C	N		
7077	Kod formata opisa	M an..3			
7064	Vrsta pakovanja	M an..35			
7143	Identifikacioni kod vrste jedinice	C an..3			
7064	Vrsta pakovanja	C an..35			
7143	Identifikacioni kod vrste jedinice	C an..3			
C532	DETALJI O POVRATNOJ AMBALAŽI	C	D		Složeni element C532 koristi se samo u slučaju kada je pakovanje opisano kao povratna ambalaža. Ovaj složeni element identifikuje ko je odgovoran za plaćanje prevoza povratne ambalaže.
8395	Kod odgovornosti za plaćanje prevoza povratne ambalaže	C an..3	O		1 =Plaća kupac 3 =Besplatno
8393	Kod sadržaja tovara povratne ambalaže	C an..3	N		
Komentar: Ovaj segment se koristi da omogući primenu fakture kao vrednosnu prijemnicu detaljnim navođenjem ukupnog fakturisanog broja svake vrste pakovanja.					
Primer: PAC+6++CR' Faktura se odnosi na 6 gajbi.					

5. Izgled segmenata

Broj segmenta: 31

SG16	- C	9999 - ALC-SG18-SG19-SG20-SG21-SG22		
ALC	- M	1 - Odobrenje ili zaduženje		
Funkcija: Za identifikaciju detalja u vezi odobrenja ili zaduženja.				
	EDIFACT	EAN *	Opis	
5463	Kvalifikator koda zaduženja ili odobrenja	M an..3	M	A =Odobrenje C =Zaduženje
C552	INFORMACIJA O ODOBRENJU/ZADUŽENJU	C	O	
1230	Identifikator odobrenja ili zaduženja	C an..35	D	Ukoliko se koristi kod '69' u DE5189 broj ugovora mora da bude specifikovan u DE1230
5189	Identifikacioni kod zaduženja ili odobrenja	C an..3	O	69 =Troškovi posebne obrade proizvoda 64E =Godišnja zaduženja/odobrenja na promet (GS1 kod)
4471	Kod načina poravnanja	C an..3	O	1 =Naknadno fakturisanje 2 =Odbijeno od fakture 5 =Trgovac treba da isplati troškove 6 =Kupac treba da plati dodatne troškove
1227	Kod redosleda/metode izračunavanja	C an..3	D	1 =Prvi korak izračunavanja 2 =Drugi korak izračunavanja 9 =Deveti korak izračunavanja Indikator redosleda izračunavanja koristi se u slučaju kada se radi o više odobrenja i/ili zaduženja. Ukoliko su procenti, količine, gotovinski iznosi ili stope raznih odobrenja i/ili zaduženja primenjeni na istu cenovnu osnovu, onda će indikator izračunavanja redosleda uvek biti jedan. Ukoliko su primenjena odobrenja i/ili zaduženja u odnosu na fluktuirajuću cenu (koja se stalno menja usled primene ostalih odobrenja i/ili zaduženja) onda je redosled izračunavanja prikazan korišćenjem elementa podataka. Ukoliko se odobrenje ili zaduženje ne primenjuje u odnosu na fiksnu cenu onda indikator redosleda izračunavanja mora biti naveden.
C214	IDENTIFIKACIJA POSEBNIH USLUGA	C	D	
7161	Kod opisa posebnih usluga	C an..3	R	AJ =Usklađivanja CAC =Gotovinski popust AEK =Plaćanje pouzecom EAB =Umanjenje vezano za prevremeno plaćanje FC =Troškovi FI =Troškovi finansiranja HD =Rukovanje QD =Količinski popust
1131	Kod opisa posebnih usluga	C an..17	O	
3055	Kod agencije odgovorne za listu kodova	C an..3	D	
7160	Opis posebnih usluga	C an..35	O	
7160	Opis posebnih usluga	C an..35	O	
Komentar: Ovaj segment se koristi za indikaciju odobrenja ili zaduženja primenljivih na celokupnu fakturu, na primer, troškovi pakovanja. Odobrenja ili zaduženja specifikovana u Sekciji detalja nemaju prioritet niti su zamena za odobrenja ili zaduženja specifikovana na nivou zaglavlja ali ih potvrđuju.				

5. Izgled segmenata

Primer:
ALC+C++6++FC'
Troškove prevoza plaća kupac.

5. Izgled segmenata

Broj segmenata: 32

SG16	- C	9999 - ALC-SG18-SG19-SG20-SG21-SG22		
SG18	- C	1 - QTY		
QTY	- M	1 - Količina		
Funkcija: Za specifikaciju odgovarajuće količine.				
	EDIFACT	EAN *	Opis	
C186	DETALJI O KOLIČINI	M	M	
6063	Kvalifikator koda vrste količine	M an..3	M	1 = Pojedinačna (diskretna) količina
6060	Količina	M an..35	M	Stvarna odobrena količina odobrenja ili zaduženja.
6411	Kod merne jedinice	C an..3	D	KGM =Kilogram LTR = Litar DE 6411 koristi se samo ukoliko je prikazan promenljiv proizvod ili neka usluga u okviru odobrenja ili zaduženja.
Komentar: Ovaj segment se koristi za specifikaciju količinskih popusta ili zaduženja u odnosu na tekuću grupu segmenata ALC. Primer: QTY+1:152'				

5. Izgled segmenata

Broj segmenata: 33

SG16	- C	9999 - ALC-SG18-SG19-SG20-SG21-SG22		
SG19	- C	1 - PCD		
PCD	- M	1 - Detalji u vezi procenta		
Funkcija: Za specifikaciju informacije o procentu.				
	EDIFACT	EAN *	Opis	
C501	DETALJI O PROCENTU	M	M	
5245	Kvalifikator koda vrste procenta	M an..3	M	1 =Odobrenje 2 =Zaduženje
5482	Procentat	C n..10	R	
5249	Identifikacioni kod procentualne osnove	C an..3	O	1 =Po jedinici 13 =Fakturisana vrednost
1131	Identifikacioni kod liste kodova	C an..17	O	
3055	Kod agencije odgovorne za listu kodova	C an..3	D	
4405	Kod opisa statusa	C an..3	N	
Komentar: Ovaj segment se koristi za specifikaciju procenta popusta ili zaduženja u odnosu na tekuću grupu segmenata ALC. Primer: PCD+1:1.45:13'				

5. Izgled segmenata

Broj segmenata: 34

SG16	- C	9999 - ALC-SG18-SG19-SG20-SG21-SG22		
SG20	- C	2 - MOA		
MOA	- M	1 - Novčani iznos		
Funkcija: Za specifikaciju novčanog iznosa.				
	EDIFACT	EAN *	Opis	
C516	NOVČANI IZNOS	M	M	
5025	Kvalifikator koda vrste novčanog iznosa	M an..3	M	8 =Iznos odobrenja ili zaduženja 23 =Iznos za robu ili pružene usluge 236 =Iznos koji podleže usklađivanju cene 286 =Administrativni troškovi X38 =Obračunska osnova uključujući sve poreze osim PDV (GS1 kod)
5004	Novčani iznos	C n..35	R	
6345	Kod kvalifikacije valute	C an..3	N	
6343	Kvalifikator koda vrste valute	C an..3	N	
4405	Kod opisa statusa	C an..3	N	
Komentar: Ovaj segment se koristi za specifikaciju gotovinskih popusta ili zaduženja u odnosu na grupu segmenata ALC.				
Primer: MOA+8:125.00'				

5. Izgled segmenata

Broj segmenta: 35

SG16	- C	9999 - ALC-SG18-SG19-SG20-SG21-SG22		
SG21	- C	1 - RTE		
RTE	- M	1 - Detalji o stopi		
Funkcija: Za specifikaciju Informacije o stopi.				
	EDIFACT	EAN *	Opis	
C128	DETALJI O STOPI	M	M	
5419	Kvalifikator koda vrste stope	M an..3	M	1 = Stopa odobrenja 2 = Stopa zaduženja
5420	Bazna stopa cene po jedinici	M n..15	M	Koristi se za identifikaciju novčane vrednosti.
5284	Vrednost osnovice cene po jedinici	C n..9	O	Potrebna količina da bi stopa bila primenjena.
6411	Kod merne jedinice	C an..3	D	KGM = Kilogram LTR = Litar DE 6411 koristi se samo ukoliko je naznačen proizvod promenljive količine ili određena usluga u okviru odobrenja ili zaduženja.
4405	Kod opisa statusa	C an..3	N	
Komentar: Ovaj segment se koristi za specifikaciju stope na popust ili zaduženja za tekuću grupu segmenta ALC.				
Primer: RTE+1:500:100' Stopa odobrenja od 500 evra na 100 jedinica (vrednost je izražena u poruci o valuti).				

5. Izgled segmenata

Broj segmenta: 36

SG16	- C	9999 - ALC-SG18-SG19-SG20-SG21-SG22		
SG22	- C	5 - TAX-MOA		
TAX	- M	1 - Detalji o carini/dažbinama/porezu		
Funkcija: Za specifikaciju relevantnih informacija o carinu/porezu/dažbinama.				
	EDIFACT	EAN *	Opis	
5283	Kvalifikator koda funkcije carine ili poreza ili dažbina	M an..3	M	5 =Carina 7 =Porez
C241	VRSTA CARINE/DAŽBINE/POREZA	C	D	
5153	Kod vrste naziva carine ili poreza ili dažbina	C an..3	O	GST =Porez na robu i usluge VAT =Porez na dodatu vrednost
1131	Identifikacioni kod liste kodova	C an..17	O	
3055	Kod agencije odgovorne za listu kodova	C an..3	D	
5152	Naziv vrste carine ili poreza ili dažbina	C an..35	O	
C533	DETALJI RAČUNA ZA CARINU/DAŽBINU/POREZ	C	O	
5289	Kod carinskog/poreskog računa ili računa dažbina	M an..6	M	
1131	Identifikacioni kod liste kodova	C an..17	O	
3055	Kod agencije odgovorne za listu kodova	C an..3	D	
5286	Vrednost procenjene carinske/poreske osnovice ili osnovice dažbina	C an..15	O	
C243	DETALJI O CARINI/DAŽBINI/POREZU	C	A	
5279	Kod carinske ili poreske stope ili stope dažbina	C an..7	O	
1131	Identifikacioni kod liste kodova	C an..17	O	
3055	Kod agencije odgovorne za listu kodova	C an..3	D	
5278	Carinska ili poreska stopa ili stopa dažbina	C an..17	R	Stvarna stopa poreza/carine
5273	Kod carinske ili poreske osnovice ili osnovice dažbina	C an..12	O	
1131	Identifikacioni kod liste kodova	C an..17	O	
3055	Kod agencije odgovorne za listu kodova	C an..3	D	
5305	Carinska ili poreska stopa ili stopa dažbina	C an..3	D	A =Stopa mešovitoz poreza E =Oslobodeno od poreza S =Standardna stopa
3446	Identifikator poreznika	C an..20	O	
1227	Kod redosleda/metode izračunavanja	C an..3	N	

5. Izgled segmenata

Komentar:

Ovaj segment se koristi za naznaku da li odobrenja ili zaduženja specifikovani u SG16 podležu porezu.

Primer:

TAX+7+VAT+++:::21+S'

Napomena:

DE C241 i 5305: Vrste poreza i kategorija različite su po zemljama. Treba da budu definisane domaćim uputstvima.

5. Izgled segmenata

Broj segmenta: 37

SG16	- C	9999 - ALC-SG18-SG19-SG20-SG21-SG22		
SG22	- C	5 - TAX-MOA		
MOA	- C	1 - Novčani iznos		
Funkcija: Za specifikaciju novčanog iznosa.				
	EDIFACT	EAN *	Opis	
C516	NOVČANI IZNOS	M	M	
5025	Kvalifikator koda vrste novčanog iznosa	M an..3	M	124 =Iznos poreza 125 =Oporezivi iznos
5004	Novčani iznos	C n..35	R	
6345	Kod kvalifikacije valute	C an..3	N	
6343	Kvalifikator koda vrste valute	C an..3	N	
4405	Kod opisa statusa	C an..3	N	
<p>Komentar: Ovaj segment se koristi za indikaciju iznosa poreza ili carine vezano za poreske stope specificovane u prethodnom TAX segmentu.</p> <p>Primer: MOA+124:154.76'</p>				

5. Izgled segmenata

Broj segmenta 38

SG24 - C 1 - AJT			
AJT - M 1 - Detalji za usklađivanje			
Funkcija: Ovaj segment se koristi da označi razlog za usklađivanje tekućeg dokumenta.			
	EDIFACT	EAN*	Description
4465 Kod opisa razloga za usklađivanje	M an..3	M	<u>3</u> = Oštećena roba <u>5</u> = Upit vezano za cenu <u>9</u> = Greška u fakturi Ukoliko je usklađivanje napravljeno radi nacionalnog poreskog sistema, tada vrednosti kodova koji identifikuju nacionalni poreski sistem, mogu biti dodeljeni za upotrebu sa ovim elementom podatka od strane nacionalne GS1 organizacije.
1082 Identifikator stavke	C an..6	N	
Komentar: Ovaj segment se koristi da ukaže na razlog za usklađivanje u tekućem dokumentu. Usklađivanje može postojati samo ako je vrsta fakture zaduženje ili odobrenje.(BGM, DE1001 = 83, 84, 381 ili 383). Primer: AJT+3'			

5. Izgled segmenata

Broj segmenta: 39

SG26	- C	9999999	- LIN-PIA-IMD-MEA-QTY-ALI-DTM-GIN-QVR-FTX-SG27-SG28-SG29-SG30-SG31-SG33-SG34-SG35-SG39-SG45-SG47	
LIN	- M	1	- Stavka	
Funkcija: Za identifikaciju stavke i konfiguracije.				
	EDIFACT	EAN	*	Opis
1082	Identifikator stavke	C an..6	R	Aplikacijom generisan broj stavki u okviru fakture.
1229	Kod opisa zahtevanih/naloženih aktivnosti	C an..3	N	
C212	IDENTIFIKACIONI BROJ JEDINICE	C	D	Ovaj složeni element se koristi samo za identifikaciju EAN/UPC kodova. Ukoliko je potrebno primeniti neku drugu strukturu kodova, na primer, HIBC, ovaj složeni element ne treba koristiti a kod treba uvrstiti u okviru PIA segmenta.
7140	Identifikator jedinice (artikla)	C an..35	R	Format n..14. GTIN - predstavlja broj fakturisanog artikla
7143	Identifikacioni kod vrste jedinice	C an..3	R	* SRV = GS1 globalni broj trgovinske jedinice
1131	Identifikacioni kod liste kodova	C an..17	N	
3055	Kod agencije odgovorne za listu kodova	C an..3	N	
C829	INFORMACIJA O PODSTAVCI	C	D	
5495	Kod indikatora podstavke	C an..3	R	* 1 = Informacija o podstavci
1082	Identifikator stavke	C an..6	R	
1222	Broj nivoa konfiguracije	C n..2	N	
7083	Kod operacije u konfiguraciji	C an..3	N	
<p>Komentar: Ovaj segment se koristi za identifikaciju fakturisane jedinice. Ukoliko je dostupan globalni broj trgovinske jedinice onda se GTIN obavezno koristi u okviru LIN segmenta. Seksija detalja formira se ponavljanjem grupe segmenata, uvek započinjući s LIN segmentom.</p> <p>Primer: LIN+1++4000862141404:SRV'</p> <p>Napomena: C829 koristi se samo ukoliko je neophodno uključiti podstavke. ZA POTPUNI OPIS PRIMENE PODREDOVA MOLIMO DA POGLEDATE Deo I, Seksija 4.10.</p>				

5. Izgled segmenata

Broj segmenta: 40

SG26	- C	9999999	- LIN-PIA-IMD-MEA-QTY-ALI-DTM-GIN-QVR-FTX-SG27-SG28-SG29-SG30-SG31-SG33-SG34-SG35-SG39-SG45-SG47
PIA	- C	25	- Dodatna identifikacija proizvoda
Funkcija: Za specifikaciju kodova za dodatnu ili alternativnu identifikaciju jedinice.			
	EDIFACT	EAN	* Opis
4347	Kvalifikator koda identifikatora proizvoda	M an..3	M *
			<p>1 =Dodatna identifikacija 4 =Zamenjen za 5 =Identifikacija proizvoda</p> <p>Funkcija identifikacije proizvoda, ima sledeće ograničene funkcije kodova. 1 = Dodatna identifikacija - Omogućava dodatni identitet za primarni GTIN identifikovan u LIN segmentu. Dodatni kod se može sastojati od: Dodatne identifikacije koja daje više komplementarnih informacija uz GTIN naveden u LIN segmentu, na primer, broj partije, broj promotivne varijante, grupe proizvoda itd. Alternativna identifikacija koja se može koristiti umesto glavnog GTIN-a naveden u LIN segmentu, na primer, kupčev broj artikla, HIBC kod itd. 4 - Zameniti za - za naznaku broja proizvoda koji je zamenjen za proizvod identifikovan brojem naznačenim u LIN segmentu. U fakturi ova funkcija koda može se koristiti za informisanje poslovnih partnera o broju proizvoda prvobitno naručenih koji je zamenjen nekim drugim proizvodom identifikovanim u LIN segmentu. 5 - Identifikacija proizvoda - Omogućava kod primarne identifikacije proizvoda kada GTIN nije naveden u LIN segmentu.</p>
C212	IDENTIFIKACIONI BROJ JEDINICE	M	M
7140	Identifikator jedinice (artikla)	C an..35	R
7143	Identifikacioni kod vrste jedinice	C an..3	R
			<p>PV =Broj promotivne varijante HS =Harmonizovani sistem IN =Kupčev broj artikla SA =Dobavljačev broj artikla SRV =GS1 globalni broj trgovinske jedinice EWC =Evropski katalog otpada (GS1 kod)</p>
1131	Identifikacioni kod liste kodova	C an..17	O
3055	Kod agencije odgovorne za listu kodova	C an..3	D
			<p>9 =GS1 91 =Dodelio isporučilac ili njegov agent 92 =Dodelio kupac ili njegov agent</p>

5. Izgled segmenata

C212 IDENTIFIKACIONI BROJ JEDINICE	C	O	
7140 Identifikator jedinice (artikla)	C an..35	R	
7143 Identifikacioni kod vrste jedinice	C an..3	R	
1131 Identifikacioni kod liste kodova	C an..17	O	
3055 Kod agencije odgovorne za listu kodova	C an..3	D	
C212 IDENTIFIKACIONI BROJ JEDINICE	C	O	
7140 Identifikator jedinice (artikla)	C an..35	R	
7143 Identifikacioni kod vrste jedinice	C an..3	R	
1131 Identifikacioni kod liste kodova	C an..17	O	
3055 Kod agencije odgovorne za listu kodova	C an..3	D	
C212 IDENTIFIKACIONI BROJ JEDINICE	C	O	
7140 Identifikator jedinice (artikla)	C an..35	R	
7143 Identifikacioni kod vrste jedinice	C an..3	R	
1131 Identifikacioni kod liste kodova	C an..17	O	
3055 Kod agencije odgovorne za listu kodova	C an..3	D	
C212 IDENTIFIKACIONI BROJ JEDINICE	C	O	
7140 Identifikator jedinice (artikla)	C an..35	R	
7143 Identifikacioni kod vrste jedinice	C an..3	R	
1131 Identifikacioni kod liste kodova	C an..17	O	
3055 Kod agencije odgovorne za listu kodova	C an..3	D	

Komentar:

Ovaj segment se koristi za specifikaciju kodova za dodatnu ili alternativnu identifikaciju jedinice kao što je kupčev ili prodavčev broj jedinice.

Primeri:

PIA+1+ABC5343:IN'

U ovom primeru PIA segment se koristi za dodatnu identifikaciju već postojećem GTIN-u datom u LIN segmentu. GTIN 4000862141404 dat u LIN segmentu odnosi se na kupčev interni broj jedinice ABC5343.

PIA+4+5412345111184:SRV'

U ovom primeru PIA segment se koristi za broj proizvoda koji je zamenjen s fakturisanim proizvodom identifikovanim u LIN segmentu GTIN 4000862141404.

PIA+5+2209953C001L:AC'

Ovaj primer pruža detalje u vezi HIBC koda 2209953C001L koji je dat kao kod primarnog proizvoda jer GTIN nije dat u LIN segmentu.

5. Izgled segmenata

Broj segmenta: 41

SG26	- C	9999999	- LIN-PIA-IMD-MEA-QTY-ALI-DTM-GIN-QVR-FTX-SG27-SG28-SG29-SG30-SG31-SG33-SG34-SG35-SG39-SG45-SG47		
IMD	- C	99	- Opis jedinice		
Funkcija: Za opis jedinice bilo u industriji ili slobodnom formatu.					
	EDIFACT	EAN	*	Opis	
7077	Kod formata opisa	C an..3	O	*	A =Dugački opis u slobodnoj formi B =Kod i tekst C =Kod (iz liste kodova industrijske grane) E =Kratki opis u slobodnoj formi F =Slobodna forma S =Strukturisano (iz kodne liste industrijske grane)
C272	KARAKTERISTIKA JEDINICE	C	O		
7081	Kod karakteristike jedinice	C an..3	R		
1131	Identifikacioni kod liste kodova	C an..17	O		
3055	Kod agencije odgovorne za listu kodova	C an..3	D	*	9 =GS1 Mora se koristiti ukoliko DE7081 sadrži jedan od GS1 kodova.
C273	OPIS JEDINICE	C	A		
7009	Kod opisa jedinice	C an..17	O		CU =Potrošačka jedinica (GS1 kod) DU =Jedinica za otpremu (GS1 kod) RC =Povratni kontejner (GS1 kod) TU =Trgovačka jedinica (GS1 kod) VQ =Proizvod promenljive količine (GS1 kod) SER =Usluga (GS1 kod)
1131	Identifikacioni kod liste kodova	C an..17	O		
3055	Kod agencije odgovorne za listu kodova	C an..3	D		9 =GS1 91 =Dodelio isporučilac ili njegov agent 92 =Dodelio kupac ili njegov agent
7008	Opis jedinice	C an..256	O		
7008	Opis jedinice	C an..256	O		
3453	Kod naziva jezika	C an..3	O		
7383	Kod površine ili sloja	C an..3	N		
<p>Komentar:</p> <p>Ovaj segment se koristi za opis tekuće stavke.</p> <p>Preporučljivo je da se ovaj segment koristi samo za kodirane opise. Element podataka 7008 u čistom tekstu treba koristiti kada kod proizvoda nije dostupan ili poslovni partneri zahtevaju opis u slobodnoj formi radi razmene osnovnog opisa proizvoda.</p> <p>EAN International preporučuje da se slobodni tekst opisa proizvoda da u EANCOM Katalogu cena/prodaje (PRICAT) nakon čega kao referencu treba koristiti GTIN tog proizvoda.</p> <p>Ukoliko želite da ukažete da su promotivni detalji naznačeni na paketu, onda iste treba naznačiti u DE 7233 u okviru PAC segmenta.</p> <p>Primer: IMD+C++TU::9' IMD+F+++::CORN CRUNCHIES:CASE'</p>					

5. Izgled segmenata

Broj segmenta: 42

SG26	- C	9999999	- LIN-PIA-IMD-MEA-QTY-ALI-DTM-GIN-QVR-FTX-SG27-SG28-SG29-SG30-SG31-SG33-SG34-SG35-SG39-SG45-SG47
MEA	- C	5	- Mere
Funkcija: Za specifikaciju fizičkih mera uključujući dozvoljena odstupanja, težine i brojčanog stanja.			
	EDIFACT	EAN*	Opis
6311 Kvalifikator koda svrhe merenja	M an..3	M	PD =Fizičke dimenzije (naručeni proizvod) SO =Ograničenje u odnosu na skladištenje TL =Ograničenja vezano za transportnu opremu
C502 DETALJI O MERAMA	C	A	
6313 Kod mernog atributa	C an..3	A	AAA =Neto težina jedinice HT =Dimenzije visine LN =Dimenzije dužine WD =Dimenzija širine
6321 Kod značajnosti merenja	C an..3	O	3 =Približno 4 =Jednako
6155 Kod naziva zajedničkog merenja	C an..17	N	
6154 Naziv zajedničkog merenja	C an..70	N	
C174 VREDNOST/RASPON	C	R	
6411 Kod merne jedinice	M an..3	M	CEL =Jednako KGM =Kilogram MMT =Milimetar MTK =Kvadratni metar AD =Bajt 4L =Megabajt MPA =Megapaskal
6314 Vrednost merenja	C an..18	O	
6162 Vrednost minimalnog opsega	C n..18	O	
6152 Najveća vrednost opsega	C n..18	O	
6432 Količina značajnih cifara	C n..2	O	
7383 Kod površine ili sloja	C an..3	N	
Komentar: Ovaj segment se koristi za specifikaciju fizičkih dimenzija, ograničenja prilikom skladištenja ili ograničenja koja se odnose na transportnu opremu vezano za proizvod. Primer: Proizvod dimenzija 500mm x 200mm x 100mm. MEA+PD+HT+MMT:500' MEA+PD+LN+MMT:200' MEA+PD+WD+MMT:100'			

5. Izgled segmenata

Broj segmenta: 43

SG26	- C	9999999	- LIN-PIA-IMD-MEA-QTY-ALI-DTM-GIN-QVR-FTX-SG27-SG28-SG29-SG30-SG31-SG33-SG34-SG35-SG39-SG45-SG47
QTY	- C	5	- Količina
Funkcija: Za specifikaciju odgovarajuće količine.			
	EDIFACT	EAN	* Opis
C186	DETALJI O KOLIČINI	M	M
6063	Kvalifikator koda vrste količine	M an..3	M * 1 =Pojedinačna (diskretna) količina 12 =Otpremljena količina 21 =Naručena količina 46 =Isporučena količina 47 =Fakturisana količina 59 =Broj potrošačkih jedinica u trgovačkoj jedinici 61 =Vraćena količina 192 =Količina besplatnih proizvoda 194 =Primljeno i prihvaćeno 39E =Minimalna fakturisana količina (GS1 kod) 45E =Broj jedinica u višem nivou pakovanja ili konfiguracije (GS1 kod) Vrednost koda '45E' koristi se na nivou podreda za indikaciju količine podstavki uključenih u glavni red u fakturi.
6060	Količina	M an..35	M
6411	Kod merne jedinice	C an..3	D C0 =poziv DAY =dan KGM =kilogram LNE =broj odštampanih redova (GS1 kod) MTK =kvadratni metar ZP =stranica QAN =kvartal (godine) WRD =reč (GS1 kod)
Komentar: Ovaj segment se koristi za specifikaciju količina u odnosu na tekuću stavku. Primer: QTY+47:40' Napomena: DE 6411: Ovaj DE se koristi samo u slučaju kada je fakturisani proizvod promenljive količine.			

5. Izgled segmenata

Broj segmenta: 44

SG26	- C	99999999	- LIN-PIA-IMD-MEA-QTY-ALI-DTM-GIN-QVR-FTX-SG27-SG28-SG29-SG30-SG31-SG33-SG34-SG35-SG39-SG45-SG47	
ALI	- C	5	- Dodatne informacije	
Funkcija: Za indicaciju da su primenljivi posebni uslovi vezano za poreklo, referencu carine, fiskalne ili komercijalne faktore.				
		EDIFACT	EAN*	Opis
3239	Kod naziva zemlje porekla	C an..3	0	Koristiti ISO 3166 2-alfa kod zemlje.
9213	Kod vrste carinskog režima	C an..3	0	
4183	Kod posebnih uslova	C an..3	0	6 =Mogućnost primene bonusa/premije 15 =Nije predviđen popust
4183	Kod posebnih uslova	C an..3	0	
4183	Kod posebnih uslova	C an..3	0	
4183	Kod posebnih uslova	C an..3	0	
4183	Kod posebnih uslova	C an..3	0	
Komentar: Ovaj segment se koristi za indicaciju posebnih uslova vezano za zemlju porekla tekuće stavke. Primer: ALI+EU'				

5. Izgled segmenata

Broj segmenta: 45

SG26 -C9999999-LIN-PIA-IMD-MEA-QTY-ALI-DTM-GIN-QVR-FTX-SG27-SG28-SG29-SG30-SG31-SG33-SG34-SG35-SG39-SG45-SG47			
DTM -C 35 - Datum/vreme/period			
Funkcija: Za specifikaciju datuma i/ili vremena ili perioda.			
	EDIFACT	EAN*	Opis
C507 DATUM/VREME/PERIOD	M	M	
2005 Kvalifikator koda funkcije datuma ili vremena ili perioda	M an..3	M *	11 =Datum/vreme otpreme 35 =Datum/vreme isporuke, stvarno 36 =Upotrebljivo do, datum 50 =Datum/vreme prijema robe 263 =Fakturisani period 1 =Datum/vreme okončanja usluge, stvarno/realno 100 =Period trajanja proizvoda pre isporuke
2380 Vrednost datuma ili vremena ili perioda	C an..35	R	
2379 Kod formata datuma ili vremena ili perioda	C an..3	R	102 =CCYYMMDD 718 =CCYYMMDD-CCYYMMDD
Komentar: Ovaj segment se koristi za specifikaciju datuma otpreme, isporuke ili prijema tekuće stavke.			
Primer: DTM+35:20020801:102'			

5. Izgled segmenata

Broj segmenta: 46

SG26	- C	9999999	- LIN-PIA-IMD-MEA-QTY-ALI-DTM-GIN-QVR-FTX-SG27-SG28-SG29-SG30-SG31-SG33-SG34-SG35-SG39-SG45-SG47	
GIN	- C	1000	- Identifikacioni broj robe	
Funkcija: Za pružanje identifikacionih brojeva bilo pojedinačnih ili njihovog opsega.				
		EDIFACT	EAN*	Opis
7405	Kod za kvalifikaciju identifikacije objekta	M an..3	M	* BN = Serijski broj
C208	IDENTIFIKACIONI BROJ RASPONA	M	M	
7402	Identifikator objekta	M an..35	M	
7402	Identifikator objekta	C an..35	O	
C208	IDENTIFIKACIONI BROJ RASPONA	C	O	
7402	Identifikator objekta	M an..35	M	
7402	Identifikator objekta	C an..35	O	
C208	IDENTIFIKACIONI BROJ RASPONA	C	O	
7402	Identifikator objekta	M an..35	M	
7402	Identifikator objekta	C an..35	O	
C208	IDENTIFIKACIONI BROJ RASPONA	C	O	
7402	Identifikator objekta	M an..35	M	
7402	Identifikator objekta	C an..35	O	
C208	IDENTIFIKACIONI BROJ RASPONA	C	O	
7402	Identifikator objekta	M an..35	M	
7402	Identifikator objekta	C an..35	O	
Komentar: Ovaj segment se koristi za indikaciju serijskog broja ili opsega brojeva.				
Primer: GIN+BN+AS-1299:AS-1350'				

5. Izgled segmenata

Broj segmenta: 47

SG26	- C	9999999	- LIN-PIA-IMD-MEA-QTY-ALI-DTM-GIN-QVR-FTX-SG27-SG28-SG29-SG30-SG31-SG33-SG34-SG35-SG39-SG45-SG47	
QVR	- C	1	- Razlike u količini	
Funkcija: Za specifikaciju detalja vezano za odstupanja u količini jedinice.				
	EDIFACT	EAN	* Opis	
C279	INFORMACIJA O RAZLICI U KOLIČINI	C	R	
6064	Vrednost razlike u količini	M n..15	M	Specifikovati ovde stvarna odstupanja u količini.
6063	Kvalifikator koda vrste količine	C an..3	R *	12 =Otpremljena količina 21 =Naručena količina 61 =Vraćena količina 119 =Nije otpremljeno 121 =Više isporučeno 124 =Oštećena roba Kodove 12 i 21 treba koristiti samo u slučaju prijave razlika između fakturisane količine i stvarno otpremljene ili naručene količine. Kodove 61 i 124 treba koristiti samo u slučaju (negativnog) prikazivanja količine jedinica koja je isporučena, ali kod kojih je utvrđeno oštećenje i/ili su vraćene.
4221	Kod poslovne funkcije	C an..3	O	BP =Sledi isporuka dela zaostale pošiljke CP =Delimična isporuka – smatra se kompletnom, nema zaostale isporuke u odnosu na narudžbinu OW =Veleprodavac nema traženi proizvod u svom skladištu TW =Isporuku privremeno obustavio Velikoprodavac
C960	RAZLOG PROMENE	C	O	
4295	Kod opisa razloga promene	C an..3	O	AJT =Usklađivanje (GS1 kod)
1131	Identifikacioni kod liste kodova	C an..17	O	
3055	Kod agencije odgovorne za listu kodova	C an..3	D	9 =GS1
4294	Opis razloga promene	C an..35	O	
<p>Komentar: Ovaj segment se koristi za specifikaciju razlike između onoga što je naručeno, otpremljeno i onoga što je fakturisano. Za negativne vrednosti (na primer, oštećena roba koja nije prihvaćena) razlika mora biti izražena kao negativna.</p> <p>Primer: QVR+-20:21' Ovaj primer ukazuje na razliku od 20 između onoga što je fakturisano (QTY na nivou LIN-a) i što je prvobitno naručeno.</p>				

5. Izgled segmenata

Broj segmenta: 48

SG26	- C	9999999	- LIN-PIA-IMD-MEA-QTY-ALI-DTM-GIN-QVR-FTX-SG27-SG28-SG29-SG30-SG31-SG33-SG34-SG35-SG39-SG45-SG47	
FTX	- C	99	- Slobodni tekst	
Funkcija: Omogućava pružanje informacije u slobodnoj formi ili kodiranom tekstu.				
		EDIFACT	EAN *	Opis
4451	Kvalifikator koda predmeta teksta	M an..3	M	CHG =Informacija o promeni ZZZ =Zajednički definisano
4453	Kod funkcije slobodnog teksta	C an..3	O *	1 =Tekst za kasniju upotrebu
C107	REFERENCA TEKSTA	C	D	Ovaj složeni element koristi se samo ukoliko su se poslovni partneri dogovorili da koriste zajednički definisane vrednosti kodova.
4441	Kod slobodnog teksta	M an..17	M	002 = standardni kod teksta.....
1131	Identifikacioni kod liste kodova	C an..17	O	
3055	Kod agencije odgovorne za listu kodova	C an..3	D	91 =Dodelio isporučilac ili njegov agent 92 =Dodelio kupac ili njegov agent
C108	SLOBODAN TEKST	C	D	Ovaj složeni element se koristi samo kada ne može da se primeni kodirani tekst .
4440	Slobodan tekst	M an..512	M	
4440	Slobodan tekst	C an..512	O	
4440	Slobodan tekst	C an..512	O	
4440	Slobodan tekst	C an..512	O	
4440	Slobodan tekst	C an..512	O	
3453	Kod naziva jezika	C an..3	D	ISO 639 2-alfa kod Ovaj element podataka koristi se samo ukoliko kodirani slobodni tekst nije dat u elementu podataka C108
4447	Kod formata slobodnog teksta	C an..3	N	
Komentar: Ovaj segment se koristi za pružanje informacija u slobodnoj formi ili kodiranom tekstu koji se odnose na tekuću stavku. Nije preporučljivo koristiti FTX segment s obzirom da u većini slučajeva ugrožava automatsku obradu Fakture. Kodirane reference za standardne tekstove su dostupne funkcionalnosti, koje omogućavaju automatsko obrađivanje i smanjuju troškove prenosa i obrade. Standardni tekstovi treba da budu zajednički definisani između poslovnih partnera i mogu biti korišćeni za pravna pitanja i da pokriju ostale potrebe. Primer: FTX+ZZZ+1+002:::91' Na primer, standardni kod teksta 002 = 'Nedostajuće jedinice biće dostavljene iduće sedmice.'				

5. Izgled segmenata

Broj segmenta: 49

SG26	- C	9999999	- LIN-PIA-IMD-MEA-QTY-ALI-DTM-GIN-QVR-FTX-SG27-SG28-SG29-SG30-SG31-SG33-SG34-SG35-SG39-SG45-SG47		
SG27	- C	99	- MOA		
MOA	- M	1	- Novčani iznos		
Funkcija: Za specifikaciju novčanog iznosa.					
	EDIFACT	EAN	*	Opis	
C516	NOVČANI IZNOS	M	M		
5025	Kvalifikator koda vrste novčanog iznosa	M an..3	M	203 =Iznos stavke 227 =Garancijska sredstva (depozit) X42 =Najamnina (GS1 kod) 496 =Ukupni iznos depozita za povratnu ambalažu X41 =Iznos najamnine za povratnu ambalažu (GS1 kod) 505 =Iznos najamnine	
5004	Novčani iznos	C n..35	R		
6345	Kod kvalifikacije valute	C an..3	O	ISO 4217 3-alfa kod	
6343	Kvalifikator koda vrste valute	C an..3	O	*	4 =Valuta u fakturi 10 =Valuta kod formiranja cena 11 =Valuta plaćanja
4405	Kod opisa statusa	C an..3	N		
<p>Komentar: Ovaj segment se koristi za specifikaciju novčanog iznosa koji se odnosi na tekuću stavku. Ukupni iznos jedinice = (količina x bruto cena po jedinici) + zaduženja - odobrenja Ukupni iznos jedinice = količina x neto cena po jedinici</p> <p>Primer: MOA+203:580' Ovaj primer ukazuje na to da je količina stavke 580. Ova cifra dobija se množenjem fakturisane količine (40) s cenom od 14.50.</p>					

5. Izgled segmenata

Broj segmenta: 50

SG26	- C	9999999	- LIN-PIA-IMD-MEA-QTY-ALI-DTM-GIN-QVR-FTX-SG27-SG28-SG29-SG30-SG31-SG33-SG34-SG35-SG39-SG45-SG47	
SG28	- C	10	- PAT-DTM-PCD-MOA	
PAT	- M	1	- Osnova uslova plaćanja	
Funkcija: Za specifikaciju osnova uslova plaćanja.				
	EDIFACT	EAN	*	Opis
4279	Kvalifikator koda vrste uslova plaćanja	M an..3	M	1 =Uobičajeno 3 =Fiksni datum 7 =Produženje 20 =Kaznene odredbe/penali 22 =Popust ZZZ =Zajednički definisano
C110	USLOVI PLAĆANJA	C	N	
4277	Identifikator opisa uslova plaćanja	M an..17		
1131	Identifikacioni kod liste kodova	C an..17		
3055	Kod agencije odgovorne za listu kodova	C an..3		
4276	Opis uslova plaćanja	C an..35		
4276	Opis uslova plaćanja	C an..35		
C112	INFORMACIJA O ROKOVIMA/VREMENU	C	O	
2475	Kod reference vremena	M an..3	M	5 =Datum fakture 52 =Datum dospeća prenosivog instrumenta
2009	Kod odnosa vremenskih rokova	C an..3	O	3 =Datum posle referentnog datuma
2151	Kod vrste perioda	C an..3	O	D =Dan M =Mesec WD =Radni dani Y =Godina
2152	Ukupan broj perioda	C n..3	O	
Komentar: Ovaj segment se koristi za identifikaciju posebnih uslova plaćanja za tekuću stavku.				
Primer: Sledeći primer prikazuje uslove odloženog/produženog plaćanja s rokom od 90 dana nakon referentnog datuma koji predstavlja datum fakture. PAT+7++5:3:D:90'				

5. Izgled segmenata

Broj segmenta: 51

SG26	- C	9999999	- LIN-PIA-IMD-MEA-QTY-ALI-DTM-GIN-QVR-FTX-SG27-SG28-SG29-SG30-SG31-SG33-SG34-SG35-SG39-SG45-SG47	
SG28	- C	10	- PAT-DTM-PCD-MOA	
DTM	- C	5	- Datum/vreme/period	
Funkcija: Za specifikaciju datuma i/ili vremena ili perioda.				
		EDIFACT	EAN *	Opis
C507	DATUM/VREME/PERIOD	M	M	
2005	Kvalifikator koda funkcije datuma ili vremena ili perioda	M an..3	M	12 =Datum/vreme do kojeg je otvorena ponuda za popust na cenu 13 =Krajnji datum za uplatu 140 =Rok (datum) plaćanja 209 =Datum vrednosti
2380	Vrednost datuma ili vremena ili perioda	C an..35	R	
2379	Kod formata datuma ili vremena ili perioda	C an..3	R	102 =CCYYMMDD 718 =CCYYMMDD-CCYYMMDD
Komentar: Ovaj segment se koristi za specifikaciju datuma u skladu s uslovima plaćanja navedenim u prethodnom PAT segmentu.				
Primer: DTM+13:20020830:102'				

5. Izgled segmenata

Broj segmenata: 52

SG26	- C	9999999	- LIN-PIA-IMD-MEA-QTY-ALI-DTM-GIN-QVR-FTX-SG27-SG28-SG29-SG30-SG31-SG33-SG34-SG35-SG39-SG45-SG47	
SG28	- C	10	- PAT-DTM-PCD-MOA	
PCD	- C	99	- Detalji u vezi procenta	
Funkcija: Za specifikaciju informacije o procentu.				
	EDIFACT	EAN	*	Opis
C501	DETALJI O PROCENTU	M	M	
5245	Kvalifikator koda vrste procenta	M an..3	M	12 =Popust 15 =Procentat penala
5482	Procentat	C n..10	R	
5249	Identifikacioni kod procentualne osnove	C an..3	N	
1131	Identifikacioni kod liste kodova	C an..17	N	
3055	Kod agencije odgovorne za listu kodova	C an..3	N	
4405	Kod opisa statusa	C an..3	N	
Komentar: Ovaj segment specifikuje procentat penala ili popusta primenljivih u skladu s uslovima plaćanja definisanim u PAT segmentu. Primer: PCD+12:2.5'				

5. Izgled segmenata

Broj segmenata: 53

SG26	- C	9999999	- LIN-PIA-IMD-MEA-QTY-ALI-DTM-GIN-QVR-FTX-SG27-SG28-SG29-SG30-SG31-SG33-SG34-SG35-SG39-SG45-SG47	
SG28	- C	10	- PAT-DTM-PCD-MOA	
MOA	- C	1	- Novčani iznos	
Funkcija: Za specifikaciju novčanog iznosa				
	EDIFACT	EAN	*	Opis
C516	NOVČANI IZNOS	M	M	
5025	Kvalifikator koda vrste novčanog iznosa	M an..3	M	52 =Iznos popusta 201 =Iznos penala
5004	Novčani iznos	C n..35	R	
6345	Kod kvalifikacije valute	C an..3	N	
6343	Kvalifikator koda vrste valute	C an..3	N	
4405	Kod opisa statusa	C an..3	N	
Napomene: Ovaj segment specifikuje novčani iznos penala ili popusta primenljivih u skladu s uslovima plaćanja definisanim u PAT segmentu.				
Primer: MOA+201:100'				

5. Izgled segmenata

Broj segmenata: 54

SG26	- C	9999999	- LIN-PIA-IMD-MEA-QTY-ALI-DTM-GIN-QVR-FTX-SG27-SG28-SG29-SG30-SG31-SG33-SG34-SG35-SG39-SG45-SG47	
SG29	- C	25	- PRI-APR	
PRI	- M	1	- Detalji u vezi cene	
Funkcija: Za specifikaciju informacije o ceni.				
	EDIFACT	EAN	*	Opis
C509	INFORMACIJA O CENI	C		R
5125	Kvalifikator koda cene	M an..3		M
				AAA =Neto cena AAB =Bruto cena AAE =Informativna cena s porezom, ne uključuje iznose odobrenja ili zaduženja AAF =Informativna cena, ne uključuje iznose odobrenja ili zaduženja i poreze AAA - Cena koja je naznačena kao neto cena uključuje sva odobrenja i zaduženja, a isključuje poreze. Odobrenja ili zaduženja mogu biti naznačena u cilju pružanja informacije AAB - Cena koja je naznačena kao bruto cena, isključuje sva odobrenja, zaduženja i poreze. Odobrenja i zaduženja mogu biti naznačena u cilju izračunavanja neto cene. AAH =Predmet povećanja i prilagođavanja cene AAQ =Stabilna cena ABL =Osnovna cena ABM =Razlika osnovne cene Upotrebljavajte AAH, AAQ, ABL, ABM kodove kada radite sa CSA (posebnim potrošačkim artiklima)
5118	Iznos cene	C n..15		R
5375	Kod vrste cene	C an..3		O
				CA =Kataloška cena CT =Ugovorena cena
5387	Kod specifikacije cene	C an..3		O
				DPR =Diskontna cena PPR =Privremena cena PRP =Promotivna cena RTP =Maloprodajna cena SRP =Predložena maloprodajna cena
5284	Vrednost osnovice cene po jedinici	C n..9		D
6411	Kod merne jedinice	C an..3		D
				KGM =kilogram
5213	Kod promene cene podstavke	C an..3		N

5. Izgled segmenata

Komentar:

Ovaj segment se koristi za specifikaciju informacije o ceni tekuće stavke.

Primer:

Za sve dole navedene promere, valuta u fakturi prethodno je identifikovana kao 'funta sterling'.

PRI+AAA:14.50:CA'

Neto cena je 14.50 (bez poreza). U ovu cenu ukalkulisana su odobrenja i zaduženja. Cena predstavlja katalošku cenu.

PRI+AAB:25:CT'

Bruto cena je 25 (bez poreza) i ne obuhvata odobrenja i zaduženja. Ovo je cena navedena u ugovoru.

PRI+AAE:2.56:CA:SRP'

Cena od 2.56 predstavlja predloženu katalošku cenu koja ne obuhvata odobrenja ili zaduženja, ali uključuje porez.

PRI+AAF:4.20:CA:RTP'

Cena od 4.20 predstavlja maloprodajnu katalošku cenu koja ne obuhvata odobrenja, zaduženja niti poreze.

Napomena:

Elementi podataka 5284 i 6411 koriste se u slučaju kada je proizvod promenljive količine, na primer, cena za 200 kilograma ili kada je jedinica mere za kupovinu, isporuku i fakturisanje različita za isti proizvod, na primer, šećer nije proizvod promenljive količine ali se naručuje i isporučuje u pakovanjima, a fakturiše u kilogramima ili tonama.

5. Izgled segmenata

Broj segmenata: 55

SG26	- C	9999999	- LIN-PIA-IMD-MEA-QTY-ALI-DTM-GIN-QVR-FTX-SG27-SG28-SG29-SG30-SG31-SG33-SG34-SG35-SG39-SG45-SG47	
SG29	- C	25	- PRI-APR	
APR	- C	1	- Dodatne informacije o ceni	
Funkcija: Za pružanje informacije koja se tiče cene u odnosu na klasu trgovine, multiplikatora cene i razloga za izmenu.				
		EDIFACT	EAN*	Opis
4043	Kod vrste trgovine	C an..3	O	MF =Proizvođač
C138	INFORMACIJA O MULTIPLIKATORU CENE	C	R	
5394	Stopa multiplikatora cene	M n..12	M	
5393	Kvalifikator koda vrste multiplikatora cene	C an..3	R	A =Koeficijent za usklađivanje cene
C960	RAZLOG PROMENE	C	A	
4295	Kod opisa razloga promene	C an..3	R *	X29 =Plaćanja državi (GS1 kod)
1131	Identifikacioni kod liste kodova	C an..17	N	
3055	Kod agencije odgovorne za listu kodova	C an..3	O	
4294	Opis razloga promene	C an..35	O	
Komentar: Ovaj segment se koristi za navođenje razloga za izmenu u odnosu na cenu specificovanu u PRI segmentu.				
Primer: APR+MF+0.95:A+X29'				

5. Izgled segmenata

Broj segmenata: 56

SG26	- C	9999999	- LIN-PIA-IMD-MEA-QTY-ALI-DTM-GIN-QVR-FTX-SG27-SG28-SG29-SG30-SG31-SG33-SG34-SG35-SG39-SG45-SG47	
SG30	- C	10	- RFF-DTM	
RFF	- M	1	- Referenca	
Funkcija: Za specifikaciju reference.				
		EDIFACT	EAN *	Opis
C506	REFERENCA	M	M	
1153	Kvalifikator koda reference	M an..3	M	AAK =Broj otpremnice ALO =Broj prijemnice CR =Korisnikov referentni broj CT =Broj ugovora DQ =Broj obaveštenja o isporuci IP =Broj uvozne dozvole ON =Broj narudzbine (kupac) PL =Broj cenovnika RF =Referentni broj izvoza SZ =Broj specifikacije VN =Broj narudzbine (isporučilac)
1154	Identifikator reference	C an..70	R	
1156	Identifikator reda u dokumentu	C an..6	O	
4000	Identifikator verzije reference	C an..35	N	
1060	Identifikator revidiranog izdanja	C an..6	N	
Komentar: Ovaj segment se koristi za dodelu reference specifične za stavku i ima prioritet nad bilo kojom globalnom referencom datom u sekciji zaglavlja Fakture kada je primenjen isti kvalifikator.				
Primer: RFF+AAK:8306'				

5. Izgled segmenata

Broj segmenata: 57

SG26	- C	9999999	- LIN-PIA-IMD-MEA-QTY-ALI-DTM-GIN-QVR-FTX-SG27-SG28-SG29-SG30-SG31-SG33-SG34-SG35-SG39-SG45-SG47		
SG30	- C	10	- RFF-DTM		
DTM	- C	5	- Datum/vreme/period		
Funkcija: Za specifikaciju datuma i/ili vremena ili perioda.					
		EDIFACT	EAN	*	Opis
C507	DATUM/VREME/PERIOD	M	M		
2005	Kvalifikator koda funkcije datuma ili vremena ili perioda	M an..3	M	*	171 =Datum/vreme reference
2380	Vrednost datuma ili vremena ili perioda	C an..35	R		
2379	Kod formata datuma ili vremena ili perioda	C an..3	R		102 =CCYYMMDD
Komentar: Ovaj segment se koristi za specifikaciju datuma i vremena primenjenog na prethodni RFF segment.					
Primer: DTM+171:20020802:102'					

5. Izgled segmenata

Broj segmenta: 58

SG26	- C	9999999	- LIN-PIA-IMD-MEA-QTY-ALI-DTM-GIN-QVR-FTX-SG27-SG28-SG29-SG30-SG31-SG33-SG34-SG35-SG39-SG45-SG47	
SG31	- C	10	- PAC-MEA-SG32	
PAC	- M	1	- Pakovanje	
Funkcija: Za opis broja i vrste pakovanja/fizičkih jedinica.				
	EDIFACT	EAN	*	Opis
7224	Količina paketa	C n..8	O	Ovaj element podatka može se koristiti za specifikaciju broja jedinica za otpremu naručenog broja potrošačkih jedinica u slučaju kada kodovi jedinica za otpremu još nisu primenjeni.
C531	DETALJI O PAKOVANJU	C	O	
7075	Kod nivoa pakovanja	C an..3	O	
7233	Kod opisa vezano za ambalažu	C an..3	O	
7073	Kod uslova i stanja pakovanja	C an..3	O	1 =Troškove pakovanja plaća dobavljač 2 =Troškove pakovanja plaća primalac 3 =Troškovi pakovanja nisu naplaćeni (povratna ambalaža)
C202	VRSTA PAKOVANJA	C	O	
7065	Kod opisa vrste pakovanja	C an..17	A	AE =Aerosol CR =Sepet/gajba CX =Konzerva, cilindrična
1131	Identifikacioni kod liste kodova	C an..17	O	
3055	Kod agencije odgovorne za listu kodova	C an..3	D	
7064	Vrsta pakovanja	C an..35	O	
C402	IDENTIFIKACIJA VRSTE PAKOVANJA	C	N	
7077	Kod formata opisa	M an..3		
7064	Vrsta pakovanja	M an..35		
7143	Identifikacioni kod vrste jedinice	C an..3		
7064	Vrsta pakovanja	C an..35		
7143	Identifikacioni kod vrste jedinice	C an..3		
C532	DETALJI O POVRATNOJ AMBALAŽI	C	D	Složeni element C532 koristi se samo u slučaju kada je pakovanje opisano kao povratna ambalaža. Ovaj složeni element identifikuje ko je odgovoran za plaćanje prevoza povratne ambalaže.
8395	Kod odgovornosti za plaćanje prevoza povratne ambalaže	C an..3	O	1 =Plaća kupac 3 =Plaća isporučilac
8393	Kod sadržaja tovara povratne ambalaže	C an..3	N	
Komentar: Ovaj segment se koristi za specifikaciju broja i vrste pakovanja za tekuću stavku.				
Primer: PAC+++CR++3'				

5. Izgled segmenata

Broj segmenta: 59

57

SG26	- C	9999999	- LIN-PIA-IMD-MEA-QTY-ALI-DTM-GIN-QVR-FTX-SG27-SG28-SG29-SG30-SG31-SG33-SG34-SG35-SG39-SG45-SG47	
SG31	- C	10	- PAC-MEA-SG32	
MEA	- C	10	- Mere	
Funkcija: Za specifikaciju fizičkih mera, uključujući dozvoljena odstupanja dimenzija, težine i brojčanog stanja.				
		EDIFACT	EAN*	Opis
6311	Kvalifikator koda svrhe merenja	M an..3	M	PD =Fizičke dimenzije (naručeni proizvod) SO =Ograničenje u odnosu na skladištenje TL =Ograničenja vezano za transportnu opremu
C502	DETALJI O MERAMA	C	A	
6313	Kod mernog atributa	C an..3	A	AAA =Neto težina jedinice HT =Dimenzije visine LN =Dimenzije dužine WD =Dimenzija širine
6321	Kod značajnosti merenja	C an..3	O	3 =Približno 4 =Jednako
6155	Kod naziva zajedničkog merenja	C an..17	N	
6154	Naziv zajedničkog merenja	C an..70	N	
C174	VREDNOST/OPSEG	C	R	
6411	Kod merne jedinice	M an..3	M	CEL =Celzijus stepen KGM =Kilogram
6314	Vrednost merenja	C an..18	O	
6162	Vrednost minimalnog opsega	C n..18	O	
6152	Najveća vrednost opsega	C n..18	O	
6432	Količina značajnih cifara	C n..2	O	
7383	Kod površine ili sloja	C an..3	N	
Komentar: Ovaj segment se koristi za specifikaciju mera koje se tiču pakovanja definisanog u prethodnom PAC segmentu. Primer: MEA+PD+AAA:4+KGM:400' Neto težina paketa je 400 kilograma.				

5. Izgled segmenata

Broj segmenta: 60

SG26	- C	9999999	- LIN-PIA-IMD-MEA-QTY-ALI-DTM-GIN-QVR-FTX-SG27-SG28-SG29-SG30-SG31-SG33-SG34-SG35-SG39-SG45-SG47	
SG31	- C	10	- PAC-MEA-SG32	
SG32	- C	10	- PCI-GIN	
PCI	- M	1	- Identifikacija pakovanja	
Funkcija: Za specifikaciju oznaka i etiketa na pojedinačnim paketima ili fizičkim jedinicama.				
		EDIFACT	EAN*	Opis
4233	Kod instrukcija za označavanje	C an..3	R	33E =Označeno serijskim kodom kontejnera za otpremu (GS1 kod)
C210	OZNAKE I ETIKETE	C	O	
7102	Opis transportnih oznaka	M an..35	M	
7102	Opis transportnih oznaka	C an..35	O	
7102	Opis transportnih oznaka	C an..35	O	
7102	Opis transportnih oznaka	C an..35	O	
7102	Opis transportnih oznaka	C an..35	O	
7102	Opis transportnih oznaka	C an..35	O	
7102	Opis transportnih oznaka	C an..35	O	
7102	Opis transportnih oznaka	C an..35	O	
7102	Opis transportnih oznaka	C an..35	O	
7102	Opis transportnih oznaka	C an..35	O	
8275	Indikator kod sadržaja kontejnera ili paketa	C an..3	N	
C827	VRSTA OZNAČAVANJA	C	N	
7511	Kod vrste označavanja	M an..3		
1131	Identifikacioni kod liste kodova	C an..17		
3055	Kod agencije odgovorne za listu kodova	C an..3		
Komentar: Ovaj segment se koristi za identifikaciju oznaka na paketima fakturisanog proizvoda.				
Primer: PCI+33E'				

5. Izgled segmenata

Broj segmenta: 61

SG26	- C	9999999	- LIN-PIA-IMD-MEA-QTY-ALI-DTM-GIN-QVR-FTX-SG27-SG28-SG29-SG30-SG31-SG33-SG34-SG35-SG39-SG45-SG47	
SG31	- C	10	- PAC-MEA-SG32	
SG32	- C	10	- PCI-GIN	
GIN	- C	10	- Identifikacioni broj robe	
Funkcija: Za pružanje specifičnog identifikacionog broja, bilo kao pojedinačnih brojeva ili opsega.				
		EDIFACT	EAN*	Opis
7405	Kod za kvalifikaciju identifikacije objekta	M an..3	M	* BJ = Serijski kod kontejnera za otpremu
C208	IDENTIFIKACIONI BROJ OPSEGA	M	M	
7402	Identifikator objekta	M an..35	M	
7402	Identifikator objekta	C an..35	O	
C208	IDENTIFIKACIONI BROJ OPSEGA	C	O	
7402	Identifikator objekta	M an..35	M	
7402	Identifikator objekta	C an..35	O	
C208	IDENTIFIKACIONI BROJ OPSEGA	C	O	
7402	Identifikator objekta	M an..35	M	
7402	Identifikator objekta	C an..35	O	
C208	IDENTIFIKACIONI BROJ OPSEGA	C	O	
7402	Identifikator objekta	M an..35	M	
7402	Identifikator objekta	C an..35	O	
C208	IDENTIFIKACIONI BROJ OPSEGA	C	O	
7402	Identifikator objekta	M an..35	M	
7402	Identifikator objekta	C an..35	O	
Komentar: Ovaj segment se koristi za pružanje serijskog koda kontejnera za otpremu (SSCC) naznačenog na pakovanju fakturisanog proizvoda.				
Primer: GIN+BJ+354123450000000014'				

5. Izgled segmenata

Broj segmenta: 62

SG26	- C	9999999	- LIN-PIA-IMD-MEA-QTY-ALI-DTM-GIN-QVR-FTX-SG27-SG28-SG29-SG30-SG31-SG33-SG34-SG35-SG39-SG45-SG47
SG33	- C	9999	- LOC-QTY-DTM
LOC	- M	1	- Identifikacija mesta/lokacije
Funkcija: Za identifikaciju mesta ili lokacije i/ili odgovarajućih lokacija.			
	EDIFACT	EAN *	Opis
3227 Kvalifikator koda funkcije lokacije	M an..3	M	7 =Mesto isporuke
C517 IDENTIFIKACIJA LOKACIJE	C	A	
3225 Kod naziva lokacije	C an..25	A	GLN - Format n13
1131 Identifikacioni kod liste kodova	C an..17	O	
3055 Kod agencije odgovorne za listu kodova	C an..3	D	9 =GS1 DE 3055 se mora koristiti ukoliko je korišćen DE 3225 i ne sadrži neki kod s liste kodova UN/LOCODE.
3224 Naziv lokacije	C an..256	O	
C519 IDENTIFIKACIJA PRVE ODGOVARAJUĆE LOKACIJE	C	O	
3223 Kod naziva prve odgovarajuće lokacije	C an..25	O	Globalni lokacijski broj GLN - Format n13
1131 Identifikacioni kod liste kodova	C an..17	O	
3055 Kod agencije odgovorne za listu kodova	C an..3	D	DE 3055 se mora koristiti ukoliko je korišćen DE 3223 i ne sadrži neki kod s liste kodova UN/LOCODE.. 9 =GS1
3222 Naziv prve odgovarajuće lokacije	C an..70	O	
C553 IDENTIFIKACIJA DRUGE ODGOVARAJUĆE LOKACIJE	C	N	
3233 Kod naziva prve odgovarajuće lokacije	C an..25		
1131 Identifikacioni kod liste kodova	C an..17		
3055 Kod agencije odgovorne za listu kodova	C an..3		
3232 Naziv druge odgovarajuće lokacije	C an..70		
5479 Kod relacije/veze	C an..3	N	
Komentar: Ovaj segment se koristi za identifikaciju više lokacija za isporuku u odnosu na tekuću stavku.			
Primer: LOC+7+4012345500004::9'			

5. Izgled segmenata

Broj segmenata: 63

SG26	- C	9999999	- LIN-PIA-IMD-MEA-QTY-ALI-DTM-GIN-QVR-FTX-SG27-SG28-SG29-SG30-SG31-SG33-SG34-SG35-SG39-SG45-SG47	
SG33	- C	9999	- LOC-QTY-DTM	
QTY	- C	100	- Količina	
Funkcija: Za specifikaciju odgovarajuće količine.				
	EDIFACT	EAN	*	Opis
C186	DETALJI O KOLIČINI	M	M	
6063	Kvalifikator koda vrste količine	M an..3	M	47 =Fakturisana količina 131 =Količina za isporuku 192 =Količina besplatnih proizvoda
6060	Količina	M an..35	M	
6411	Kod merne jedinice	C an..3	D	KGM =kilogram Ovaj DE se koristi samo ukoliko je fakturisani proizvod promenljive količine.
Komentar: Ovaj segment se koristi za specifikaciju količina koje se tiču lokacije identifikovane u prethodnom LOC segmentu. Ukupna količina svih QTY u SG33 treba da bude jednaka vrednosti u QTY segmentu na nivou reda. Primer: QTY+131:12'				

5. Izgled segmenata

Broj segmenata: 64

SG26	- C	9999999	- LIN-PIA-IMD-MEA-QTY-ALI-DTM-GIN-QVR-FTX-SG27-SG28-SG29-SG30-SG31-SG33-SG34-SG35-SG39-SG45-SG47		
SG33	- C	9999	- LOC-QTY-DTM		
DTM	- C	5	- Datum/vreme/period		
Funkcija: Za specifikaciju datuma i/ili vremena ili perioda.					
		EDIFACT	EAN	*	Opis
C507	DATUM/VREME/PERIOD	M	M		
2005	Kvalifikator koda funkcije datuma ili vremena ili perioda	M an..3	M	*	35 =Datum/vreme isporuke, stvarno
2380	Vrednost datuma ili vremena ili perioda	C an..35	R		
2379	Kod formata datuma ili vremena ili perioda	C an..3	R		102 =CCYYMMDD 203 =CCYYMMDDHHMM 718 =CCYYMMDD-CCYYMMDD
Komentar: Ovaj segment se koristi za specifikaciju datuma/vremena kada je(će biti) isporuka realizovana na lokaciji identifikovanoj u prethodnom LOC segmentu.					
Primer: DTM+35:20020602:102'					

5. Izgled segmenata

Broj segmenta: 65

SG26	- C	9999999	- LIN-PIA-IMD-MEA-QTY-ALI-DTM-GIN-QVR-FTX-SG27-SG28-SG29-SG30-SG31-SG33-SG34-SG35-SG39-SG45-SG47	
SG34	- C	99	- TAX-MOA	
TAX	- M	1	- Detalji o carini/porezu/dažbinama	
Funkcija: Za specifikaciju relevantne informacije o carini/porezu/dažbinama.				
	EDIFACT	EAN*	Opis	
5283	Kvalifikator koda funkcije carine ili poreza ili dažbina	M an..3	M	5 =Carina 7 =Porez
C241	VRSTA CARINE/DAŽBINE/POREZA	C	D	
5153	Kod vrste naziva carine ili poreza ili dažbina	C an..3	O	GST =Porez na robu i usluge VAT =Porez na dodatu vrednost
1131	Identifikacioni kod liste kodova	C an..17	O	
3055	Kod agencije odgovorne za listu kodova	C an..3	D	
5152	Naziv vrste carina ili poreza ili dažbina	C an..35	O	
C533	DETALJI O RAČUNU ZA CARINU/DAŽBINE/POREZ	C	O	
5289	Kod carinskog/poreskog računa ili računa dažbina	M an..6	M	
1131	Identifikacioni kod liste kodova	C an..17	O	
3055	Naziv vrste carine ili poreza ili dažbina	C an..3	D	
5286	Vrednost procenjene carinske/poreske osnovice ili osnovice dažbina	C an..15	O	
C243	DETALJI O CARINI/DAŽBINAMA/POREZU	C	A	
5279	Kod carinske ili poreske stope ili stope dažbina	C an..7	O	
1131	Identifikacioni kod liste kodova	C an..17	O	
3055	Kod agencije odgovorne za listu kodova	C an..3	D	
5278	Carinska ili poreska stopa ili stopa dažbina	C an..17	R	Stvarna stopa poreza/carine
5273	Kod carinske ili poreske osnovice ili osnovice dažbina	C an..12	O	2 =Težina 3 =Količina
1131	Identifikacioni kod liste kodova	C an..17	O	
3055	Kod agencije odgovorne za listu kodova	C an..3	D	
5305	Kod carinske/poreske kategorije ili kategorije dažbina	C an..3	D	A =Stopa mešovitog poreza E =Oslobođeno od poreza S =Standardna stopa
3446	Identifikator poreznika	C an..20	O	
1227	Kod redosleda/metode izračunavanja	C an..3	N	
Komentar: Ovaj segment se koristi za specifikaciju detalja u vezi poreza za fakturisanu stavku.				
Primer: TAX+7+VAT+++:::21+S'				

5. Izgled segmenata

Napomena:

DE C241 i 5305: vrste poreza i kategorija razlikuju se po zemljama. One treba da budu definisana domaćim uputstvima.

5. Izgled segmenata

Broj segmenata: 66

SG26	- C	9999999	- LIN-PIA-IMD-MEA-QTY-ALI-DTM-GIN-QVR-FTX-SG27-SG28-SG29-SG30-SG31-SG33-SG34-SG35-SG39-SG45-SG47	
SG34	- C	99	- TAX-MOA	
MOA	- C	2	- Novčani iznos	
Funkcija: Za specifikaciju novčanog iznosa.				
	EDIFACT	EAN	*	Opis
C516	NOVČANI IZNOS	M	M	
5025	Kvalifikator koda vrste novčanog iznosa	M an..3	M	124 =Iznos poreza 125 =Oporezivi iznos
5004	Novčani iznos	C n..35	R	
6345	Kod kvalifikacije valute	C an..3	N	
6343	Kvalifikator koda vrste valute	C an..3	N	
4405	Kod opisa statusa	C an..3	N	
Komentar: Ovaj segment se koristi za specifikaciju valute iznosa poreza u odnosu na tekuću stavku.				
Primer: MOA+124:121.80' 21% (izraženo u TAX segmentu) od 580 (izraženo u MOA (SG27) segmentu) = 121.80.				

5. Izgled segmenata

Broj segmenta: 67

SG26	- C	99999999	- LIN-PIA-IMD-MEA-QTY-ALI-DTM-GIN-QVR-FTX-SG27-SG28-SG29-SG30-SG31-SG33-SG34-SG35-SG39-SG45-SG47
SG35	- C	99	- NAD-SG36
NAD	- M	1	- Naziv i adresa
Funkcija: Za specifikaciju naziva/adrese i njihovih funkcija bilo samo pomoću C082 i/ili nestrukturisano pomoću C058 ili strukturisano pomoću C080 do 3207.			
	EDIFACT	EAN	* Opis
3035 Kvalifikator koda funkcije strane	M an..3	M	BY =Kupac DP =Partner na koga se vrši isporuka II =Izdavalac fakture IV =Primalac fakture PE =Remitent RB =Remitentna finansijska institucija SR =Agent/predstavnik isporučioaca SU =Isporučilac
C082 DETALJI O IDENTIFIKACIJI STRANE	C	A	
3039 Identifikator strane	M an..35	M	GLN - Format n13
1131 Identifikacioni kod liste kodova	C an..17	O	
3055 Kod agencije odgovorne za listu kodova	C an..3	R	* 9 =GS1
C058 NAZIV I ADRESA	C	N	
3124 Opis naziva/imena i adrese	M an..35		
3124 Opis naziva/imena i adrese	C an..35		
3124 Opis naziva/imena i adrese	C an..35		
3124 Opis naziva/imena i adrese	C an..35		
3124 Opis naziva/imena i adrese	C an..35		
C080 NAZIV STRANE	C	D	
3036 Naziv/ime strane	M an..35	M	Naziv partnera u čistom tekstu.
3036 Naziv/ime strane	C an..35	O	
3036 Naziv/ime strane	C an..35	O	
3036 Naziv/ime strane	C an..35	O	
3036 Naziv/ime strane	C an..35	O	
3045 Kod formata naziva/imena strane	C an..3	O	
C059 ULICA	C	D	
3042 Identifikator ulice i broja ili poštanskog pretinca	M an..35	M	Naziv zgrade/broj i ulica
3042 Identifikator ulice i broja ili poštanskog pretinca	C an..35	O	Naziv i/ili poštanski pretinac
3042 Identifikator ulice i broja ili poštanskog pretinca	C an..35	O	
3042 Identifikator ulice i broja ili poštanskog pretinca	C an..35	O	
3164 Naziv grada	C an..35	D	Grad/mesto, čisti tekst.
C819 DETALJI O PODENTITETU ZEMLJE	C	D	

5. Izgled segmenata

3229	Kod naziva podentiteta zemlje	C an..9	O	
1131	Identifikacioni kod liste kodova	C an..17	O	
3055	Kod agencije odgovorne za listu kodova	C an..3	O	
3228	Naziv podentiteta zemlje	C an..70	O	Oblast/država, čisti tekst.
3251	Identifikacioni kod pošte	C an..17	D	Poštanski kod
3207	Kod naziva države	C an..3	D	ISO 3166 2-alfa kod

Komentar:

Ovaj segment se koristi za identifikaciju partnera i važi samo za tekuću jedinicu. Identifikovane informacije o partneru imaju prioritet nad onim koji su specifikovani u NAD segmentu na nivou zaglavlja kada je primenjen isti kvalifikator.

Primer:

NAD+DP+5412345000013::9'

Napomena:

Sledeći složeni elementi i elementi podataka koriste se samo u slučaju kada se kodirani naziv ili adrese ne mogu koristiti ili postoji potreba da se dostavi puni naziv i adresa identifikovanog partnera. Radi se o sledećim složenim elementima i elementima podataka:

C080 - C059 - 3164 - C819 - 3251 - 3207

5. Izgled segmenata

Broj segmenata: 68

SG26	- C	9999999	- LIN-PIA-IMD-MEA-QTY-ALI-DTM-GIN-QVR-FTX-SG27-SG28-SG29-SG30-SG31-SG33-SG34-SG35-SG39-SG45-SG47
SG35	- C	99	- NAD-SG36
SG36	- C	5	- RFF
RFF	- M	1	- Referenca
Funkcija: Za specifikaciju reference.			
	EDIFACT	EAN	* Opis
C506 REFERENCE	M	M	
1153 Kvalifikator koda reference	M an..3	M	* YC1 =Dodatna identifikacija partnera (GS1 kod) GN =Referentni broj vlade (državnog organa) VA =Broj registracije PDV XA =Broj registracije kompanije/mesto AQQ Glavni prošireni kod aktivnosti (APE)
1154 Identifikator reference	C an..70	R	
1156 Identifikator reda u dokumentu	C an..6	N	
4000 Identifikator verzije reference	C an..35	N	
1060 Identifikator revidiranog izdanja	C an..6	N	
Komentar: Ovaj segment se koristi za specifikaciju referenci u odnosu na partnera identifikovanog u NAD segmentu na nivou reda. Primer: RFF+VA:VR85231142'			

5. Izgled segmenata

Broj segmenta: 69

SG26	- C	9999999	- LIN-PIA-IMD-MEA-QTY-ALI-DTM-GIN-QVR-FTX-SG27-SG28-SG29-SG30-SG31-SG33-SG34-SG35-SG39-SG45-SG47	
SG39	- C	30	- ALC-ALI-DTM-SG40-SG41-SG42-SG43-SG44	
ALC	- M	1	- Odobrenje ili zaduženje	
Funkcija: Za identifikaciju detalja u vezi odobrenja ili zaduženja.				
		EDIFACT	EAN *	Opis
5463	Kvalifikator koda zaduženja ili odobrenja	M an..3	M	A = Odobrenje C = Zaduženje
C552	IFORMACIJA O ODOBRENJU/ZADUŽENJU	C	O	
1230	Identifikator odobrenja ili zaduženja	C an..35	D	Ukoliko se koristi kod '69' u DE5189 broj ugovora mora da bude specifikovan u DE1230
5189	Identifikacioni kod zaduženja ili odobrenja	C an..3	O	64E = Godišnja zaduženja/odobrenja na promet (GS1 kod) 69 = Troškovi posebne obrade proizvoda
4471	Kod načina poravnanja	C an..3	O	2 = Odbijeno od fakture 5 = Trgovac treba da isplati troškove 6 = Kupac treba da plati dodatne troškove
1227	Kod redosleda/metode izračunavanja	C an..3	D	1 = Prvi korak izračunavanja 2 = Drugi korak izračunavanja itd. itd. id. 9 = Deveti korak izračunavanja Indikator izračunavanja redosleda koristi se u slučaju kada se radi o više odobrenja i/ili zaduženja. Ukoliko su procenti, količine, gotovinski iznosi ili stope raznih odobrenja i/ili zaduženja primenjeni na istu cenovnu osnovu, onda će indikator izračunavanja redosleda uvek biti jedan. Ukoliko su ovi primenjeni na promenljivu cenu (koja se stalno menja zbog primene drugih odobrenja i/ili zaduženja) onda je redosled izračunavanja prikazan korišćenjem ovog elementa podataka. Ukoliko odobrenje ili zaduženje nije primenjeno u odnosu na fiksnu cenu onda indikator redosleda mora biti uključen.
C214	IDENTIFIKACIJA POSEBNIH USLUGA	C	D	Ovaj složeni element je uključen samo u slučaju kada kupac zna vrstu odobrenja ili zaduženja i kada je dogovoren između poslovnih partnera ugovorom o razmeni.
7161	Kod opisa posebnih usluga	C an..3	R	ADS = Naručivanje pune palete ADT = Pokupiti/podići AJ = Usklađivanja CAC = Gotovinski popust AEK = Plaćanje pouzećem FC = Troškovi QD = Količinski popust U slučaju troškova za očuvanje okoline tj. poreza onda se on iskazuje u DE 5153 u okviru TAX segmenta.
1131	Identifikacioni kod liste kodova	C an..17	O	
3055	Kod agencije odgovorne za listu kodova	C an..3	D	9 = GS1 Vrednost koda '9' koristi se kada se GS1 kodovi primene u DE 7161.
7160	Opis posebnih usluga	C an..35	O	
7160	Opis posebnih usluga	C an..35	O	

5. Izgled segmenata

Komentar:

Ovaj segment se koristi za specifikaciju odobrenja i zaduženja primenjenih samo na fakturisanu stavku.

Primer:

ALC+A+++1'

5. Izgled segmenata

Broj segmenata: 70

SG26	- C	9999999	- LIN-PIA-IMD-MEA-QTY-ALI-DTM-GIN-QVR-FTX-SG27-SG28-SG29-SG30-SG31-SG33-SG34-SG35-SG39-SG45-SG47	
SG39	- C	30	- ALC-ALI-DTM-SG40-SG41-SG42-SG43-SG44	
ALI	- C	5	- Dodatne informacije	
Funkcija: Za indikaciju posebnih uslova vezano za primenljivost porekla, carinske preferencijale, fiskalnih ili komercijalnih faktora.				
		EDIFACT	EAN*	Opis
3239	Kod naziva zemlje porekla	C an..3	0	Koristiti ISO 3166 kod
9213	Kod vrste carinskog režima	C an..3	0	
4183	Kod posebnih uslova	C an..3	0	6 = Mogućnost primene bonusa/premije 15 = Nije predviđen popust 116 = Genetski modifikovani proizvod
4183	Kod posebnih uslova	C an..3	0	
4183	Kod posebnih uslova	C an..3	0	
4183	Kod posebnih uslova	C an..3	0	
4183	Kod posebnih uslova	C an..3	0	
Komentar: Ovaj segment se koristi za indikaciju posebnih uslova primenljivih na odobrenja ili zaduženja datih na nivou stavke. Primer: ALI+++6'				

5. Izgled segmenata

Broj segmenata: 71

SG26	- C	99999999	- LIN-PIA-IMD-MEA-QTY-ALI-DTM-GIN-QVR-FTX-SG27-SG28-SG29-SG30-SG31-SG33-SG34-SG35-SG39-SG45-SG47	
SG39	- C	30	- ALC-ALI-DTM-SG40-SG41-SG42-SG43-SG44	
DTM	- C	5	- Datum/vreme/period	
Funkcija: Za specifikaciju datuma i/ili vremena ili perioda.				
		EDIFACT	EAN *	Opis
C507	DATUM/VREME/PERIOD	M	M	
2005	Kvalifikator koda funkcije datuma ili vremena ili perioda	M an..3	M *	140 =Rok (datum) plaćanja 531 =Period plaćanja
2380	Vrednost datuma ili vremena ili perioda	C an..35	R	
2379	Kod formata datuma ili vremena ili perioda	C an..3	R	102 =CCYYMMDD 203 =CCYYMMDDHHMM 718 =CCYYMMDD-CCYYMMDD
Komentar: Ovaj segment se koristi za datume i periode koji se odnose na odobrenja ili zaduženja u vezi tekuće stavke.				
Primer: DTM+140:20020930:102'				

5. Izgled segmenata

Broj segmenata: 72

SG26	- C	9999999	- LIN-PIA-IMD-MEA-QTY-ALI-DTM-GIN-QVR-FTX-SG27-SG28-SG29-SG30-SG31-SG33-SG34-SG35-SG39-SG45-SG47	
SG39	- C	30	- ALC-ALI-DTM-SG40-SG41-SG42-SG43-SG44	
SG40	- C	1	- QTY	
QTY	- M	1	- Količina	
Funkcija: Za specifikaciju date količine.				
		EDIFACT	EAN*	Opis
C186	DETALJI O KOLIČINI	M	M	
6063	Kvalifikator koda vrste količine	M an..3	M	1 = Pojedinačna (diskretna) količina
6060	Količina	M an..35	M	
6411	Kod merne jedinice	C an..3	D	KGM =kilogram Ovaj DE koristi se samo u slučaju kada je fakturisani proizvod promenljive količine.
Komentar: Ovaj segment se koristi za specifikaciju količine popusta ili zaduženja za fakturisanu stavku.				
Primer: QTY+1:12'				

5. Izgled segmenata

Broj segmenata: 73

SG26	- C	9999999	- LIN-PIA-IMD-MEA-QTY-ALI-DTM-GIN-QVR-FTX-SG27-SG28-SG29-SG30-SG31-SG33-SG34-SG35-SG39-SG45-SG47
SG39	- C	30	- ALC-ALI-DTM-SG40-SG41-SG42-SG43-SG44
SG41	- C	1	- PCD
PCD	- M	1	- Detalji u vezi procenta
Funkcija: Za specifikaciju informacija o procentu.			
	EDIFACT	EAN	* Opis
C501 DETALJI O PROCENTU	M	M	
5245 Kvalifikator koda vrste procenta	M an..3	M	1 = Odobrenje 2 = Zaduženje
5482 Procentat	C n..10	R	
5249 Identifikacioni kod procentualne osnove	C an..3	O	
1131 Identifikacioni kod liste kodova	C an..17	O	
3055 Kod agencije odgovorne za listu kodova	C an..3	D	
4405 Kod opisa statusa	C an..3	N	
Komentar: Ovaj segment se koristi za specifikaciju procenta popusta ili troškova za fakturisanu stavku.			
Primer: PCD+1:0.75'			

5. Izgled segmenata

Broj segmenta: 74

SG26	- C	9999999	- LIN-PIA-IMD-MEA-QTY-ALI-DTM-GIN-QVR-FTX-SG27-SG28-SG29-SG30-SG31-SG33-SG34-SG35-SG39-SG45-SG47	
SG39	- C	30	- ALC-ALI-DTM-SG40-SG41-SG42-SG43-SG44	
SG42	- C	2	- MOA	
MOA	- M	1	- Novčani iznos	
Funkcija: Za specifikaciju novčanog iznosa.				
	EDIFACT	EAN	*	Opis
C516	NOVČANI IZNOS	M	M	
5025	Kvalifikator koda vrste novčanog iznosa	M an..3	M	23 =Iznos za robu ili pružene usluge 25 =Osnova zaduženja/odobrenja 204 =Iznos odobrenja
5004	Novčani iznos	C n..35	R	
6345	Kod kvalifikacije valute	C an..3	N	
6343	Kvalifikator koda vrste valute	C an..3	N	
4405	Kod opisa statusa	C an..3	N	
Komentar: Ovaj segment se koristi za specifikaciju gotovinskih odobrenja/zaduženja za fakturisanu stavku. Primer: MOA+204:12.20'				

5. Izgled segmenata

Broj segmenata: 75

SG26	- C	9999999	- LIN-PIA-IMD-MEA-QTY-ALI-DTM-GIN-QVR-FTX-SG27-SG28-SG29-SG30-SG31-SG33-SG34-SG35-SG39-SG45-SG47	
SG39	- C	30	- ALC-ALI-DTM-SG40-SG41-SG42-SG43-SG44	
SG43	- C	1	- RTE	
RTE	- M	1	- Detalji u vezi stope	
Funkcija: Za specifikaciju informacije o stopi.				
	EDIFACT	EAN	*	Opis
C128	DETALJI O STOPI	M	M	
5419	Kvalifikator koda vrste stope	M an..3	M	1 = Stopa odobrenja 2 = Stopa zaduženja
5420	Bazna stopa cene po jedinici	M n..15	M	
5284	Vrednost osnovice cene po jedinici	C n..9	O	
6411	Kod merne jedinice	C an..3	O	
4405	Kod opisa statusa	C an..3	N	
Komentar: Ovaj segment se koristi za specifikaciju stope odobrenja ili zaduženja u odnosu na fakturisanu stavku.				
Primer: RTE+1:1.25'				

5. Izgled segmenata

Broj segmenta: 76

SG26	- C	9999999	- LIN-PIA-IMD-MEA-QTY-ALI-DTM-GIN-QVR-FTX-SG27-SG28-SG29-SG30-SG31-SG33-SG34-SG35-SG39-SG45-SG47	
SG39	- C	30	- ALC-ALI-DTM-SG40-SG41-SG42-SG43-SG44	
SG44	- C	5	- TAX-MOA	
TAX	- M	1	- Detalji o carini/porezu/dažbinama	
Funkcija: Za specifikaciju relevantnih informacija o carini/porezu/dažbinama.				
		EDIFACT	EAN*	Opis
5283	Kvalifikator koda funkcije carine ili poreza ili dažbina	M an..3	M	5 =Carina 7 =Porez
C241	VRSTA CARINE/DAŽBINE/POREZA	C	D	
5153	Kod vrste naziva carine ili poreza ili dažbina	C an..3	O	GST =Porez na robu i usluge VAT =Porez na dodatu vrednost
1131	Identifikacioni kod liste kodova	C an..17	O	
3055	Kod agencije odgovorne za listu kodova	C an..3	D	
5152	Naziv vrste carine ili poreza ili dažbina	C an..35	O	
C533	DETALJI O RAČUNU ZA CARINU/DAŽBINU/POREZ	C	O	
5289	Kod carinskog/poreskog računa ili računa dažbina	M an..6	M	
1131	Identifikacioni kod liste kodova	C an..17	O	
3055	Kod agencije odgovorne za listu kodova	C an..3	D	
5286	Vrednost procenjene carinske/poreske osnovice ili osnovice dažbina	C an..15	O	
C243	DETALJI O CARINI/DAŽBINI/POREZU	C	A	
5279	Kod carinske ili poreske stope ili stope dažbina	C an..7	O	
1131	Identifikacioni kod liste kodova	C an..17	O	
3055	Kod agencije odgovorne za listu kodova	C an..3	D	
5278	Carinska ili poreska stopa ili stopa dažbina	C an..17	R	Stvarna stopa poreza/carine.
5273	Kod carinske ili poreske osnovice ili osnovice dažbina	C an..12	O	
1131	Identifikacioni kod liste kodova	C an..17	O	
3055	Kod agencije odgovorne za listu kodova	C an..3	D	
5305	Kod carinske/poreske kategorije ili kategorije dažbina	C an..3	D	A =Stopa mešovitoz poreza E =Oslobođeno od poreza S =Standardna stopa
3446	Identifikator poreznika	C an..20	O	
1227	Kod redosleda/metode izračunavanja	C an..3	N	
Komentar: Ovaj segment se koristi za identifikaciju poreza ili carina koje se primenjuju na odobrenja ili zaduženja na LIN nivou. Primer: TAX+7+VAT+++:::21+S'				

5. Izgled segmenata

Napomena:

5305: Vrste poreza i kategorija razlikuju se od zemlje do zemlje. Treba da budu identifikovani domaćim uputstvima.

5. Izgled segmenata

Broj segmenta: 77

SG26	- C	9999999	- LIN-PIA-IMD-MEA-QTY-ALI-DTM-GIN-QVR-FTX-SG27-SG28-SG29-SG30-SG31-SG33-SG34-SG35-SG39-SG45-SG47	
SG39	- C	30	- ALC-ALI-DTM-SG40-SG41-SG42-SG43-SG44	
SG44	- C	5	- TAX-MOA	
MOA	- C	2	- Novčani iznos	
Funkcija: Za specifikaciju novčanog iznosa.				
	EDIFACT	EAN	*	Opis
C516	NOVČANI IZNOS	M	M	
5025	Kvalifikator koda vrste novčanog iznosa	M an..3	M	124 =Iznos poreza 125 =Oporezivi iznos
5004	Novčani iznos	C n..35	R	
6345	Kod kvalifikacije valute	C an..3	N	
6343	Kvalifikator koda vrste valute	C an..3	N	
4405	Kod opisa statusa	C an..3	N	
Komentar: Ovaj segment se koristi za specifikaciju novčanog iznosa poreza u datoj valuti koji se odnosi na odobrenja i zaduženja za tekuću stavku. Primer: MOA+124:21.80'				

5. Izgled segmenata

Broj segmenta: 78

SG26	- C	9999999	- LIN-PIA-IMD-MEA-QTY-ALI-DTM-GIN-QVR-FTX-SG27-SG28-SG29-SG30-SG31-SG33-SG34-SG35-SG39-SG45-SG47	
SG45	- C	10	- TDT	
TDT	- M	1	- Detalji o prevozu	
Funkcija: Za specifikaciju detalja u vezi prevoza kao što su vid prevoza, prevozna sredstva, referentni broj prevoza i identifikacija vrste prevoza. Na ovaj segment može da ukazuje TPL segment.				
		EDIFACT	EAN *	Opis
8051	Kvalifikator koda faze prevoza	M an..3	M	20 =Glavni prevoz
8028	Identifikator vožnje prevoznog sredstva	C an..17	O	Referentni broj u vezi prevoza
C220	VID PREVOZA	C	A	
8067	Kod naziva vida prevoza	C an..3	R	10 =Brodski prevoz 20 =Železnički prevoz 30 =Drumski prevoz 40 =Vazdušni transport
8066	Naziv vida prevoza	C an..17	N	
C228	OPIS PREVOZA	C	O	DE 8179 i 8178 koriste se samo kada vrsta prevoza izričito mora da bude identifikovana tj. tamo gde generički opis nije adekvatan, na primer, drumski prevoz.
8179	Kod opisa prevoznog sredstva	C an..8	D	23 =Železnički vagon za prevoz rasutog tereta 25 =Ekspres vagon 31 =Kamion
8178	Opis transportnog sredstva	C an..17	D	
C040	PREVOZNIK	C	O	
3127	Identifikator prevoznika	C an..17	A	Globalni lokacijski broj GLN - Format n13
1131	Identifikacioni kod liste kodova	C an..17	O	
3055	Kod agencije odgovorne za listu kodova	C an..3	D	9 =GS1 DE 3055 mora biti korišćen ukoliko se korišćen DE 3127.
3128	Naziv prevoznika	C an..35	O	
8101	Kod indikatora pravca prevoza	C an..3	O	BS =Od kupca do dobavljača SB =Od dobavljača do kupca
C401	INFORMACIJA O PREKOMERNOM PREVOZU	C	N	
8457	Kod razloga za prevoz prekomernog tovara	M an..3		
8459	Kod odgovornosti za prevoz prekomernog tovara	M an..3		
7130	Identifikator ovlašćenja kupca za prevoz	C an..17		
C222	IDENTIFIKACIJA PREVOZA	C	O	
8213	Identifikator identifikacionog naziva prevoznog sredstva	C an..9	O	

5. Izgled segmenata

1131	Identifikacioni kod liste kodova	C an..17	O	
3055	Kod agencije odgovorne za listu kodova	C an..3	D	DE 3055 mora biti korišćen ukoliko se korišćen DE 8213.
8212	Identifikacioni naziv prevoznog sredstva	C an..35	R	Broj registarske tablice/broj letilice
8453	Kod zemlje u vlasništvu prevoznog sredstva	C an..3	O	ISO 3166 2-alfa kod
8281	Indikator kod vlasništva nad prevoznim sredstvom	C an..3	N	

Komentar:

Ovaj segment se koristi za specifikaciju prevoznog sredstva koje se koristi u vezi fakturisanog proizvoda. Ovaj segment se koristi samo u slučaju kada se prevozno sredstvo razlikuje od onog koje je specifikovano u zaglavlju poruke.

Primer:

TDT+20++30+31'

5. Izgled segmenata

Broj segmenta: 79

SG26	- C	9999999	- LIN-PIA-IMD-MEA-QTY-ALI-DTM-GIN-QVR-FTX-SG27-SG28-SG29-SG30-SG31-SG33-SG34-SG35-SG39-SG45-SG47	
SG47	- C	5	- TOD-LOC	
TOD	- M	1	- Uslovi isporuke ili prevoza	
Funkcija: Za specifikaciju uslova isporuke ili prevoza.				
	EDIFACT	EAN	*	Opis
4055	Kod funkcije uslova isporuke ili prevoza	C an..3	R	3 =Uslovi vezani za cenu i otpremu 6 =Uslovi isporuke
4215	Kod načina plaćanja troškova prevoza	C an..3	O	DF =Definisano od strane kupca i isporučioaca PC =Prethodno plaćeno s tim što je zadužena mušterija
C100	USLOVI ISPORUKE ILI PREVOZA	C	A	
4053	Kod opisa uslova isporuke ili prevoza	C an..3	R	INCOTERMS (Vidi EANCOM skup kodova) Ukoliko su INCOTERMS-i primenljivi onda DE 3055 treba da sadrži vrednost koda "9" i DE 1131 mora biti primenjen.
1131	Identifikacioni kod liste kodova	C an..17	D	
3055	Kod agencije odgovorne za listu kodova	C an..3	D	
4052	Opis uslova isporuke ili prevoza	C an..70	O	
4052	Opis uslova isporuke ili prevoza	C an..70	O	
Komentar: Ovaj segment se koristi za specifikaciju uslova isporuke u odnosu na tekuću stavku.				
Primer: TOD+3++CIF:2E:9'				
Napomena: Elementi podataka 1131 i 3055 se samo koriste ako su specifični izrazi kodova isporuke, što je van ovih EDIFACT preporuka, koje se koriste.				

5. Izgled segmenata

Broj segmenta: 80

SG26	- C	9999999 - LIN-PIA-IMD-MEA-QTY-ALI-DTM-GIN-QVR-FTX-SG27-SG28-SG29-SG30-SG31-SG33-SG34-SG35-SG39-SG45-SG47	
SG47	- C	5 - TOD-LOC	
LOC	- C	2 - Identifikacija mesta/lokacije	
Funkcija: Za identifikaciju mesta ili lokacije i/ili srodnih lokacija.			
	EDIFACT	EAN *	Opis
3227 Kvalifikator koda funkcije lokacije	M an..3	M	1 =Mesto po uslovima isporuke 5 =Mesto polaska 7 =Mesto isporuke
C517 IDENTIFIKACIJA LOKACIJE	C	A	
3225 Kod naziva lokacije	C an..25	A	UN/LOCODE
1131 Identifikacioni kod liste kodova	C an..17	O	
3055 Kod agencije odgovorne za listu kodova	C an..3	D	3 =IATA (Međunarodno udruženje avio prevoznika) DE 3055 mora se koristiti ukoliko se koristi DE 3225 i ne sadrži jedan od kodova UN/LOCODE.
3224 Naziv lokacije	C an..256	O	
C519 IDENTIFIKACIJA PRVE ODGOVARAJUĆE LOKACIJE	C	N	
3223 Kod naziva prve odgovarajuće lokacije	C an..25		
1131 Identifikacioni kod liste kodova	C an..17		
3055 Kod agencije odgovorne za listu kodova	C an..3		
3222 Naziv prve odgovarajuće lokacije	C an..70		
C553 IDENTIFIKACIJA DRUGE ODGOVARAJUĆE LOKACIJE	C	N	
3233 Kod naziva druge odgovarajuće lokacije	C an..25		
1131 Identifikacioni kod liste kodova	C an..17		
3055 Kod agencije odgovorne za listu kodova	C an..3		
3232 Naziv druge odgovarajuće lokacije	C an..70		
5479 Kod relacije/veze	C an..3	N	
Komentar: Ovaj segment se koristi za identifikaciju lokacije tamo gde su primenjeni uslovi isporuke.			
Primer: LOC+1+BE-BRU'			

5. Izgled segmenata

Broj segmenta: 81

UNS -M 1 - Kontrola sekcije			
Funkcija: Za odvajanje sekcija zaglavlja, detalja i rezimea u okviru poruke.			
	EDIFACT	EAN*	Opis
0081 Identifikacija sekcije	M a1	M	S =Razdvajanje sekcija detalja i rezimea
Komentar: Ovaj segment se koristi za identifikaciju razdvajanja poruke između sekcije detalja i završne sekcije.			
Primer: UNS+S'			

5. Izgled segmenata

Broj segmenta: 82

CNT - C 10 - Kontrola ukupnog iznosa			
Funkcija: Za davanje kontrolnog iznosa.			
	EDIFACT	EAN*	Opis
C270 KONTROLA	M	M	
6069 Kvalifikator koda vrste kontrolnog iznosa	M an..3	M *	1 =Ukupna vrednost segmenata količine na nivou reda u poruci. 2 =Broj stavki u poruci 7 =Ukupna bruto težina 11 =Ukupni broj paketa 15 =Ukupna zapremina pošiljke 26 =Ukupno bruto izmereno/kubika
6066 Kontrolna vrednost ukupnog iznosa	M n..18	M	
6411 Kod merne jedinice	C an..3	O	
<p>Komentar: Ovaj segment se koristi za pružanje informacija o kontrolnom iznosu u poruci radi provere u internom sistemu prijema primaoca poruke.</p> <p>Primer: CNT+2:120'</p>			

5. Izgled segmenata

Broj segmenta: 83

SG50	- M	100 - MOA-SG51			
MOA	- M	1 - Novčani iznos			
Funkcija: Za specifikaciju novčanog iznosa.					
			EDIFACT	EAN *	Opis
C516	NOVČANI IZNOS		M	M	
5025	Kvalifikator koda vrste novčanog iznosa		M an..3	M	9 =Iznos za isplatu 53 =Preostali iznos diskonta 79 =Ukupni iznos stavki 86 =Ukupni novčani iznos u poruci 113 =Unapred uplaćeni iznos 125 =Oporezivi iznos 129 =Ukupni iznos podleže popustu prilikom plaćanja 131 =Ukupna odobrenja/zaduženja 165 =Iznos nakon usklađivanja 176 =Ukupni iznos carine/poreza/dažbina, u poruci 402 =Ukupna maloprodajna vrednost 396 =Ukupna vrednost svih subvencija cena 38E =Iznos neto progresivnog plaćanja (GS1 kod) X33 =Obračunski osnov isključujući sve poreze (GS1 kod)
5004	Novčani iznos		C n..35	R	
6345	Kod kvalifikacije valute		C an..3	O	
6343	Kvalifikator koda vrste valute		C an..3	O	13 =Domaća valuta primaoca 15 =Domaća valuta pošiljaoca
4405	Kod opisa statusa		C an..3	N	
Komentar: Ovaj segment se koristi za detalje u vezi unapred plaćenih iznosa ili ukupnih vrednosti novčanog iznosa koji se odnose na celokupnu fakturu. Primer: MOA+86:45612.20'					

5. Izgled segmenata

Broj segmenta: 84

SG50	- M	100 - MOA-SG51	
SG51	- C	1 - RFF-DTM	
RFF	- M	1 - Referenca	
Funkcija: Za specifikaciju reference.			
	EDIFACT	EAN *	Opis
C506 REFERENCA	M	M	
1153 Kvalifikator koda reference	M an..3	M	PQ =Referenca plaćanja
1154 Identifikator reference	C an..70	R	
1156 Identifikator reda u dokumentu	C an..6	N	
4000 Identifikator verzije reference	C an..35	N	
1060 Identifikator revidiranog izdanja	C an..6	N	
Komentar: Ovaj segment se koristi za specifikaciju reference koja se odnosi na informaciju o totalima u poruci. Primer: RFF+PQ:4452'			

5. Izgled segmenata

Broj segmenata: 85

SG50	- M	100 - MOA-SG51		
SG51	- C	1 - RFF-DTM		
DTM	- C	5 - Datum/vreme/period		
Funkcija: Za specifikaciju datuma i/ili vremena ili perioda.				
	EDIFACT	EAN *	Opis	
C507	DATUM/VREME/PERIOD	M	M	
2005	Kvalifikator koda funkcije datuma ili vremena ili perioda	M an..3	M *	171 =Datum/vreme reference
2380	Vrednost datuma ili vremena ili perioda	C an..35	R	
2379	Kod formata datuma ili vremena ili perioda	C an..3	R	102 =CCYYMMDD
Komentar: Ovaj segment se koristi za naznaku datuma koji se odnose na reference specificovane u prethodnom RFF segmentu. Primer: DTM+171:20020802:102'				

5. Izgled segmenata

Broj segmenta: 86

SG52	- C	10 - TAX-MOA			
TAX	- M	1 - Detalji o carini/porezu/dažbinama			
Funkcija: Za specifikaciju relevantnih informacija o carini/porezu/dažbinama.					
			EDIFACT	EAN *	Opis
5283	Kvalifikator koda funkcije carine ili poreza ili dažbina	M an..3	M		5 =Carina 7 =Porez
C241	VRSTA CARINE/DAŽBINA/POREZA	C	D		
5153	Kod vrste naziva carine ili poreza ili dažbina	C an..3	O		GST =Porez na robu i usluge VAT =Porez na dodatu vrednost
1131	Identifikacioni kod liste kodova	C an..17	O		
3055	Kod agencije odgovorne za listu kodova	C an..3	D		
5152	Naziv vrste carine ili poreza ili dažbina	C an..35	O		
C533	DETALJI RAČUNA ZA CARINU/DAŽBINU/POREZ	C	O		
5289	Kod carinskog/poreskog računa ili računa dažbina	M an..6	M		
1131	Identifikacioni kod liste kodova	C an..17	O		
3055	Kod agencije odgovorne za listu kodova	C an..3	D		
5286	Vrednost procenjene carinske/poreske osnovice ili osnovice dažbina	C an..15	O		
C243	DETALJI O CARINI/DAŽBINI/POREZU	C	A		
5279	Kod carinske ili poreske stope ili stope dažbina	C an..7	O		
1131	Identifikacioni kod liste kodova	C an..17	O		
3055	Kod agencije odgovorne za listu kodova	C an..3	D		
5278	Carinska ili poreska stopa ili stopa dažbina	C an..17	R		Stvarna poreska/carinska stopa.
5273	Kod carinske ili poreske osnovice ili osnovice dažbina	C an..12	O		
1131	Identifikacioni kod liste kodova	C an..17	O		
3055	Kod agencije odgovorne za listu kodova	C an..3	D		
5305	Kod carinske/poreske kategorije ili kategorije dažbina	C an..3	D		A =Stopa mešovitog poreza E =Oslobođeno od poreza S =Standardna stopa
3446	Identifikator poreznika	C an..20	O		
1227	Kod redosleda/metode izračunavanja	C an..3	N		
<p>Komentar: Ovaj segment se koristi za specifikaciju ukupnih poreza ili carina u odnosu na celokupnu fakturu.</p> <p>Primer: TAX+7+VAT+++:::21+S' TAX+7+VAT+++:::12.5+S' TAX+7+VAT+++:::15+S' Tri ponavljanja segmenta pokazuju da su u fakturi uključene tri standardne stope PDV-a.</p>					

5. Izgled segmenata

Napomena:
DE C241 i 5305: Vrste poreza i kategorija razlikuju se po zemljama. Treba da budu definisani domaćim uputstvima.

5. Izgled segmenata

Broj segmenta: 87

SG52	- C	10 - TAX-MOA			
MOA	- C	9 - Novčani iznos			
Funkcija: Za specifikaciju novčanog iznosa.					
		EDIFACT	EAN	*	Opis
C516	NOVČANI IZNOS	M	M		
5025	Kvalifikator koda vrste novčanog iznosa	M an..3	M	*	77 =Iznos fakture 79 =Ukupni iznos stavki 165 =Iznos nakon usklađivanja 124 =Iznos poreza 125 =Oporezivi iznos 176 =Ukupni iznos carine/poreza/dažbina, u poruci 369 =Ukupna vrednost svih subvencija cena
5004	Novčani iznos	C n..35	R		
6345	Kod kvalifikacije valute	C an..3	N		
6343	Kvalifikator koda vrste valute	C an..3	O	*	10E =Valuta koja se odnosi na PDV (GS1 kod)
4405	Kod opisa statusa	C an..3	N		
Komentar: Ovaj segment se koristi za specifikaciju iznosa poreza vezano za poresku stopu specifikovanu u TAX segmentu, u odnosu na celokupnu fakturu.					
Primer: MOA+176:15243.32'					

5. Izgled segmenata

Broj segmenta: 88

SG53	- C	15 - ALC-ALI-MOA		
ALC	- M	1 - Zaduženje ili odobrenje		
Funkcija: Za identifikaciju detalja u vezi odobrenja ili zaduženja.				
	EDIFACT	EAN *	Opis	
5463	Kvalifikator koda zaduženja ili odobrenja	M an..3	M	A =Odobrenje C =Zaduženje
C552	INFORMACIJA O ODOBRENJU/ZADUŽENJU	C	O	
1230	Identifikator odobrenja ili zaduženja	C an..35	D	Ukoliko se kod '69' koristi u DE 5189, onda mora i broj sporazuma da bude specifikovana u DE 1230.
5189	Identifikacioni kod zaduženja ili odobrenja	C an..3	O	69 =Troškovi posebne obrade proizvoda
4471	Kod načina poravnanja	C an..3	O	
1227	Kod redosleda/metode izračunavanja	C an..3	N	
C214	IDENTIFIKACIJA POSEBNIH USLUGA	C	D	Ovaj složeni element se koristi samo ukoliko kupac zna vrstu odobrenja ili zaduženja.
7161	Kod opisa posebnih usluga	C an..3	O	
1131	Identifikacioni kod liste kodova	C an..17	O	
3055	Kod agencije odgovorne za listu kodova	C an..3	D	
7160	Opis posebnih usluga	C an..35	O	
7160	Opis posebnih usluga	C an..35	O	
Komentar: Ovaj segment se koristi za specifikaciju vrste ukupnih odobrenja ili zaduženja za sva pojedinačna odobrenja ili zaduženja. Ovde je dat konačni zbir svih odobrenja i zaduženja navedenih na nivou zaglavlja i pojedinačnih proizvoda. Primer: ALC+A+21108'				

5. Izgled segmenata

Broj segmenta: 89

SG53	- C	15 - ALC-ALI-MOA		
ALI	- C	1 - Dodatne informacije		
Funkcija: Za indikaciju posebnih uslova ukoliko su primenljivi vezano za poreklo, carinske preferencijale, fiskalne ili komercijalne faktore.				
	EDIFACT	EAN*	Opis	
3239	Kod naziva zemlje porekla	C an..3	0	Koristiti ISO 3166 kod
9213	Kod vrste carinskog režima	C an..3	0	
4183	Kod posebnih uslova	C an..3	0	6 =Mogućnost primene bonusa/premije 15 =Nije predviđen popust
4183	Kod posebnih uslova	C an..3	0	
4183	Kod posebnih uslova	C an..3	0	
4183	Kod posebnih uslova	C an..3	0	
4183	Kod posebnih uslova	C an..3	0	
Komentar: Ovaj segment se koristi za indikaciju posebnih uslova primenljivih na odobrenja ili zaduženja na nivou rezimea.				
Primer: ALI+++6'				

5. Izgled segmenata

Broj segmenta: 90

SG53	- C	15 - ALC-ALI-MOA	
MOA	- C	2 - Novčani iznos	
Funkcija: Za specifikaciju novčanog iznosa.			
	EDIFACT	EAN *	Opis
C516 NOVČANI IZNOS	M	M	
5025 Kvalifikator koda vrste novčanog iznosa	M an..3	M *	8 =Iznos odobrenja ili zaduženja 25 =Osnova zaduženja/odobrenja 131 =Ukupna odobrenja/zaduženja 400 =Iznos rabata
5004 Novčani iznos	C n..35	R	
6345 Kod kvalifikacije valute	C an..3	N	
6343 Kvalifikator koda vrste valute	C an..3	N	
4405 Kod opisa statusa	C an..3	N	
Komentar: Ovaj segment se koristi za specifikaciju ukupnog novčanog iznosa u odnosu na vrstu odobrenja ili zaduženja. Primer: MOA+131:6583.49'			

5. Izgled segmenata

Broj segmenta: 91

UNT - M 1 - Završetak poruke				
Funkcija: Za završetak i proveru jednoobraznosti poruke.				
	EDIFACT	EAN	*	Opis
0074 Ukupan broj segmenata u poruci	M n..10	M		Ovde je dat ukupan broj segmenata u poruci
0062 Referentni broj poruke	M an..14	M		Referentni broj poruke ovde dat treba da bude jednak specifikovanom broju u UNH segmentu.
Komentar: Ovaj segment je obavezan UN/EDIFACT segment. Uvek mora da bude poslednji segment u poruci. Primer: UNT+103+1'				

6. Primeri

Dajemo primer poruke 'Faktura' koju isporučilac identifikovan GLN- 4012345500004 s brojem registracije PDV-a VR12345 šalje kupcu identifikovanom GLN 5412345000013 sa brojem registracije PDV-a 4146023.

Trgovačka faktura s referencom IN432097 poslata je 8. marta 2002. godine. U njoj je fakturisana roba naručena 12. februara 2002. a prema narudžbenici s referencom ORD9523 i cenovniku PL99523 od 1. januara 2002. Prodavac je naručenu robu otpremio 15. februara 2002. na mesto isporuke identifikovano lokacijskim brojem 5412345678908. Referentni broj isporuke bio je 53662.

Navedena valuta u fakturi je evro. Osnovni uslovi plaćanja su dva meseca neto s 2,5% popusta ukoliko se plaćanje realizuje u okviru perioda od deset dana nakon dana fakture. Plaćanje treba da bude izvršeno direktno na bankovni račun isporučioaca.

Takođe, na ceo iznos u fakturi treba dodati troškove prevoza u visini od 120 Evra plus uobičajenu stopu PDV-a od 19%.

Faktura se sastoji od dve stavke:

- Prva stavka identifikovana je GTIN 4000862141404. Fakturisano je 40 jedinica po **bruto ceni** (kataloška cena) od 60 evra svaka. Data je mogućnost popusta od 10% na bruto cenu po jedinici i primenjena uobičajena stopa PDV-a od 21%. Neto ukupni iznos za ovu stavku je 2160 evra. Odobrenja ili zaduženja **moraju** biti specifikovani radi konačnog računa.
- Druga stavka identifikovana je GTIN 5412345111115. Isporučeno je 5 jedinica po **neto ceni** od 200 evra po kilogramu. Fakturisana količina predstavlja ukupnu težinu 5 jedinica tj. 12,65 kg, sa konačnim ukupnim neto iznosom stavke od 2530 evra. Primenjena je uobičajena stopa PDV-a od 19%. Odobrenja i zaduženja mogu biti specifikovana radi informacije ne i radi konačnog računa.

Porukom 'Faktura' dati su ukupni iznosi i pojedinačno izračunati porezi za dve stavke i to na sledeći način.

Neto iznos stavki	=	2160+2530	=	4690	(Kvalifikator 79 MOA (bez PDV))
Dodatni iznosi			=	<u>120</u>	(Kvalifikator 131 MOA posle ALC)
Osnovica poreza			=	4810	(Kvalifikator 125 MOA)
PDV 19%	=	2530 x 0,19	=	480,70	
		120 x 0,19	=	<u>22,80</u>	
				503,50	(Kvalifikator 124 MOA posle TAX)
PDV 21%	=	2160 x 0,21	=	<u>453,60</u>	(Kvalifikator 124 MOA posle TAX)
Ukupni iznos poreza			=	957,10	(Kvalifikator 176 MOA)
Novčani iznos u poruci	=	4810 + 957,10	=	5767,10	(Kvalifikator 86 MOA)
Iznos koji podleže popustu			=	5767,10	(Kvalifikator 129 MOA)

Poruka 'Faktura'

UNH+ME000001+INVOIC:D:01B:UN:EAN010'	Zaglavlje poruke
BGM+380+IN432097'	Trgovačka faktura broj IN432097
DTM+137:20020308:102'	Datum poruke 8. mart 2002.
PAI+::42'	Instrukcije u vezi plaćanja na bankovni račun
RFF+ON:ORD9523'	Fakturisana narudžbenica broj ORD9523
DTM+171:20020212:102'	Referentni datum 12. februar 2002.

6. Primeri

RFF+PL:PL99523'	Referentni broj cenovnika PL99523
DTM+171:20020101:102'	Referentni datum 1. januar 2002.
RFF+DQ:53662'	Referentni broj dostavnice 53662
DTM+171:20020215:102'	Referentni datum 15. februar 2002.
NAD+BY+5412345000013::9'	Kupac identifikovan GLN 5412345000013
RFF+VA:4146023'	Referentni broj PDV-a kupca 4146023
NAD+SU+4012345500004::9'	Isporučilac identifikovan GLN 4012345500004
RFF+VA:VR12345'	Referentni broj PDV-a dobavljača VR12345
NAD+DP+5412345678908::9'	Isporučilac identifikovan pomoću GLN-a 5412345678908
CUX+2:Evra:4'	Referentna valuta je evro
PAT+1++5:3:M:2'	Uslovi plaćanja 2 meseca nakon datuma faktura
PAT+22++5:3:D:10'	Popust prilikom isplate na plaćanje do 10 dana nakon fakture
PCD+12:2.5:13'	Informacije o procentu za odobrenja ili zaduženja 2,5%
ALC+C++6++FC'	Troškove plaća kupac
MOA+23:120'	Treba dodati novčani iznos troškova od 120 evra
TAX+7+VAT+++:::19+S'	Vrsta poreza je porez na dodatu vrednost od 19 %
MOA+124:22.80'	Novčani iznos poreza 22,80 evra
LIN+1++4000862141404:SRV'	Stavka 1 identifikovana GTIN 4000862141404
QTY+47:40'	Fakturisana količina 40
MOA+203:2160'	Iznos stavke 2.160 evra
PRI+AAB:60:CA'	Bruto cena od 60 koja ne uključuje odobrenja ili zaduženja, iz kataloga
TAX+7+VAT+++:::21+S'	Vrsta poreza za stavku je porez na dodatu vrednost od 21%
MOA+124:453.60'	Novčani izraz poreza 453,60 evra
ALC+A'	Odobrenja
PCD+1:10'	Informacija o procentima za odobrenja 10 %
LIN+2++5412345111115:SRV'	Stavka 2 identifikovana pomoću GTIN-a 5412345111115
QTY+46:5'	Isporučena količina 5
QTY+47:12.65:KGM'	Fakturisana količina 12,65kg
MOA+203:2530'	Iznos stavke 2.530 evra
PRI+AAA:200:CA:::1:KGM'	Neto cena od 200/kg iz kataloga, ovom cenom obuhvaćena su odobrenja i zaduženja
TAX+7+VAT+++:::19+S'	Vrsta poreza za stavku predstavlja porez na dodatu vrednost 19 %

6. Primeri

MOA+124:480.70'	Novčani iznos poreza 480,70 evra
UNS+S'	Za odvajanje sekcije detalja od sekcije rezimea u poruci
CNT+2:2'	Ukupni broj stavki 2
MOA+86:5767.10'	Ukupni novčani iznos u poruci 5.767,10 evra
MOA+79:4690'	Ukupni iznos stavki u poruci 4.690 evra
MOA+129:5767.10'	Ukupni iznos kao osnov za popust 5.767,10 Evra
MOA+125:4810'	Ukupni oporezivi iznos 4.810 evra
MOA+176:957.10'	Ukupni iznos poreza 957,10 evra
MOA+131:120'	Ukupna odobrenja/zaduženja 120 evra
TAX+7+VAT+++:::19+S'	Ukupna vrsta poreza u celokupnoj poruci je porez na dodatu vrednost od 19 %
MOA+124:503.50'	Novčani iznos poreza 503,50 evra
TAX+7+VAT+++:::21+S'	Ukupna vrsta poreza u celokupnoj poruci je porez na dodatu vrednost od 21%
MOA+124:453.60'	Novčani iznos poreza 453,60 evra
ALC+C++++FC'	Troškovi prevoza
MOA+131:120'	Ukupni troškovi 120 evra
UNT+53+ME000001'	Ukupni broj segmenata u poruci je 53

Napomena:

EDI razmena treba da sadrži segmente UNB..UNZ i ukoliko su primenljivi, segmente UNG..UNE.