



EANCOM 2002 - Edicija 2008
DEO II – Poslovne poruke
ORDERS – Narudžbenica
Juni 2008



EANCOM 2002 S4

ORDERS

Narudžbenica

Edicija 2008

1. Uvod	2
2. Šema strukture poruke	3
3. Dijagram grananja	6
4. Opis segmenata	18
5. Izgled segmenata	26
6. Primeri	135

1 . Uvod

Status

VRSTA PORUKE : ORDERS
REFERENTNI KATALOG : D.01B
VERZIJA EANCOM® PODSKUPA : 010

Definicija

Poruka specificira detalje u vezi sa naručenom robom ili uslugama, pod uslovima koje su dogovorili prodavac i kupac.

Principi

EANCOM®, podskup UNSM (United Nations Standard Message) narudžbenice, namenjen je za upotrebu u svakodnevnim transakcijama naručivanja.

Poslovna praksa preporučuje da se jedna narudžbenica koristi za jednu isporuku, na jednoj lokaciji, u jednom određenom vremenu.

Međutim, moguće je zahtevati isporuku na nekoliko lokacija, upotrebom grupe segmenata 37 (LOC-QTY-DTM) u sekciji detalja. Isporuke ove vrste su uslovljene podeljenim isporukama. Upotrebom segmenta DTM (datum i vreme) u sekciji detalja, moguće je zahtevati isporuke na različite datume unutar iste narudžbine robe ili usluga. Podeljene isporuke se takođe mogu odnositi i na istu lokaciju, na različite datume u određenom vremenskom periodu.

Poruka narudžbenica može se koristiti i za slanje narudžbina po osnovu ugovora o stalnoj kupovini robe, a koja će kasnije uslediti, nakon što se kupac pozove na ugovor (obe vrste poruka mogu se precizno identifikovati u BGM segmentu adekvatnim kodnim identifikatorom). Narudžbine po osnovu ugovora o stalnoj kupovini robe specificiraju ukupnu količinu proizvoda, po stavkama, koje se naručuju tokom određenog vremenskog perioda. Sledeća pozivanja na narudžbinu po osnovu ugovora o stalnoj kupovini robe, zahteva detalje u vezi sa datumima isporuke i lokacijama za deo ukupne količine.

Poruka za naručivanje se takođe može koristiti za slanje hitnih narudžbina, na primer, narudžbine koje zahtevaju trenutnu raspoloživost proizvoda, upotrebom adekvatnih kodnih identifikatora u BGM segmentu.

2. Šema strukture podataka

Sekcija zaglavlja narudžbenice

UNH	1	M	1	- Zaglavlje poruke	
BGM	2	M	1	- Početak poruke	
DTM	3	M	35	- Datum/vreme/period	
PAI	4	C	1	- Instrukcije u vezi sa plaćanjem	
ALI	5	C	5	- Dodatne informacije	
FTX	6	C	99	- Slobodan tekst	
SG1		C	9999	- RFF-DTM	
RFF	7	M	1	- Referenca	
DTM	8	C	5	- Datum/vreme/period	
SG2	*	C	99	- NAD-LOC-FII-SG3-SG5	
NAD	9	M	1	- Naziv/ime i adresa	
LOC	10	C	99	- Identifikacija mesta/lokacije	
FII	+	11	C	5	- Informacija o finansijskoj instituciji
SG3		C	99	- RFF	
RFF	12	M	1	- Referenca	
SG5		C	5	- CTA-COM	
CTA	13	M	1	- Informacija o kontaktu	
COM	14	C	5	- Kontakt za komunikaciju	
SG6		C	5	- TAX-MOA	
TAX	15	M	1	- Detalji o carini/dažbinama/porezu	
MOA	16	C	1	- Novčani iznos	
SG7		C	5	- CUX-DTM	
CUX	17	M	1	- Valute	
DTM	18	C	5	- Datum/vreme/period	
SG8	*	C	10	- PAT-DTM-PCD-SG9	
PAT	X	19	M	1	- Osnova uslova plaćanja
DTM	20	C	5	- Datum/vreme/period	
PCD	21	C	1	- Detalji o procentu	
SG9	+	C	9999	- MOA	
MOA	22	M	1	- Novčani iznos	
SG10		C	10	- TDT-SG11	
TDT	23	M	1	- Detalji o prevozu	
SG11	*	C	10	- LOC-DTM	
LOC	24	M	1	- Identifikacija mesta/lokacije	
DTM	+	25	C	5	- Datum/vreme/period
SG12		C	5	- TOD-LOC	
TOD	26	M	1	- Uslovi isporuke ili transporta	
LOC	27	C	2	- Identifikacija mesta/lokacije	
SG13	+	C	99	- PAC-SG14	
PAC	+	28	M	1	- Pakovanje
SG14	+	C	5	- PCI-RFF-DTM-GIN	
PCI	+	29	M	1	- Identifikacija pakovanja
RFF	+	30	C	1	- Referenca
DTM	+	31	C	5	- Datum/vreme/period
GIN	+	32	C	10	- Identifikacioni broj robe
SG15	+	C	10	- EQD	
EQD	+	33	M	1	- Detalji u vezi sa opremom
SG19		C	99	- ALC-ALI-DTM-SG20-SG21-SG22-SG23-SG24	
ALC	34	M	1	- Odobrenje ili zaduženje	
ALI	35	C	5	- Dodatne informacije	
DTM	36	C	5	- Datum/vreme/period	
SG20		C	1	- QTY-RNG	
QTY	37	M	1	- Količina	
RNG	38	C	1	- Detalji o opsegu	
SG21		C	1	- PCD-RNG	
PCD	39	M	1	- Detalji o procentu	
RNG	40	C	1	- Detalji o opsegu	

2. Šema strukture podataka

SG22		C	2	- MOA-RNG
MOA	41	M	1	- Novčani iznos
RNG	42	C	1	- Detalji o opsegu
SG23		C	1	- RTE-RNG
RTE	43	M	1	- Detalji o stopi
RNG	44	C	1	- Detalji o opsegu
SG24		C	5	- TAX-MOA
TAX	45	M	1	- Detalji o carini/dažbinama/porezu
MOA	46	C	1	- Novčani iznos

Sekcija detalja narudžbenice

SG28	*	C	200000-LIN-PIA-IMD-MEA-QTY-ALI-DTM-MOA-GIN-QVR-FTX-SG32-SG33-SG34-SG37-SG38-SG39-SG43-SG49	
LIN	47	M	1	- Stavka
PIA	48	C	25	- Dodatna identifikacija proizvoda
IMD	49	C	99	- Opis jedinice
MEA	50	C	99	- Mere
QTY	51	C	99	- Količina
ALI +	52	C	5	- Dodatne informacije
DTM	53	C	35	- Datum/vreme/period
MOA	54	C	10	- Novčani iznos
GIN	55	C	1000	- Identifikacioni broj robe
QVR	56	C	1	- Razlike u količini
FTX	57	C	99	- Slobodan tekst
SG32 *		C	25	- PRI-CUX-DTM
PRI	58	M	1	- Detalji u vezi sa cenom
CUX	59	C	1	- Valute
DTM +	60	C	5	- Datum/vreme/period
SG33		C	9999	- RFF-DTM
RFF	61	M	1	- Referenca
DTM	62	C	5	- Datum/vreme/period
SG34 *		C	99	- PAC-QTY-SG36
PAC	63	M	1	- Pakovanje
QTY +	64	C	5	- Količina
SG36		C	5	- PCI-RFF-DTM-GIN
PCI	65	M	1	- Identifikacija pakovanja
RFF	66	C	1	- Referenca
DTM	67	C	5	- Datum/vreme/period
GIN	68	C	10	- Identifikacioni broj robe
SG37		C	9999	- LOC-QTY-DTM
LOC	69	M	1	- Identifikacija mesta/lokacije
QTY	70	C	1	- Količina
DTM	71	C	5	- Datum/vreme/period
SG38		C	10	- TAX-MOA
TAX	72	M	1	- Detalji o carini/dažbinama/porezu
MOA	73	C	1	- Novčani iznos
SG39		C	999	- NAD-SG42
NAD	74	M	1	- Naziv/ime i adresa
SG42		C	5	- CTA-COM
CTA	75	M	1	- Informacija o kontaktu
COM	76	C	5	- Kontakt za komunikaciju
SG43		C	99	- ALC-ALI-DTM-SG44-SG45-SG46-SG47-SG48
ALC	77	M	1	- Odobrenje ili zaduženje
ALI	78	C	5	- Dodatna informacija
DTM	79	C	5	- Datum/vreme/period
SG44		C	1	- QTY-RNG
QTY	80	M	1	- Količina
RNG	81	C	1	- Detalji o opsegu
SG45		C	1	- PCD-RNG
PCD	82	M	1	- Detalji o procentu

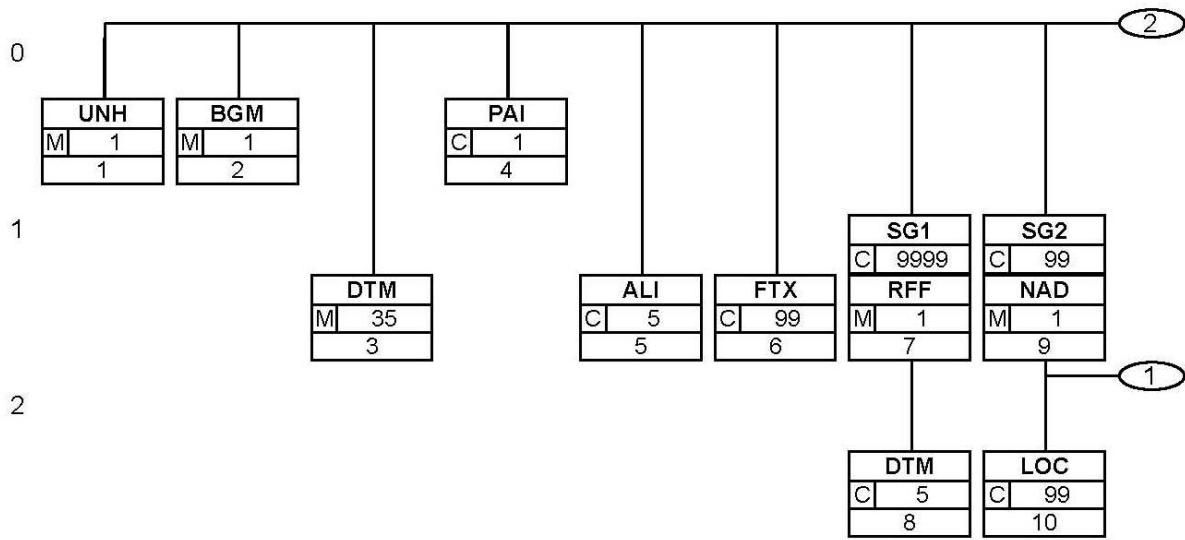
2. Šema strukture podataka

RNG	83	C	1	- Detalji o opsegu
SG46		C	2	- MOA-RNG
MOA	84	M	1	- Novčani iznos
RNG	85	C	1	- Detalji o opsegu
SG47		C	1	- RTE-RNG
RTE	86	M	1	- Detalji o stopi
RNG	87	C	1	- Detalji o opsegu
SG48		C	5	- TAX-MOA
TAX	88	M	1	- Detalji o carini/dažbinama/porezu
MOA	89	C	1	- Novčani iznos
SG49		C	10	- TDT
TDT	90	M	1	- Detalji o prevozu

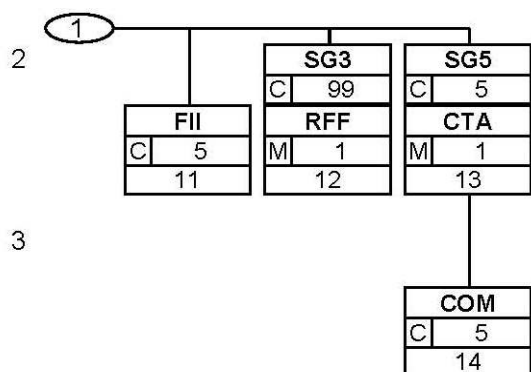
Sekcija rezimea narudžbenice

UNS	91	M	1	- Kontrola sekcije
MOA	92	C	99	- Novčani iznos
CNT	93	C	10	- Kontrola ukupnog iznosa
UNT	94	M	1	- Završetak poruke

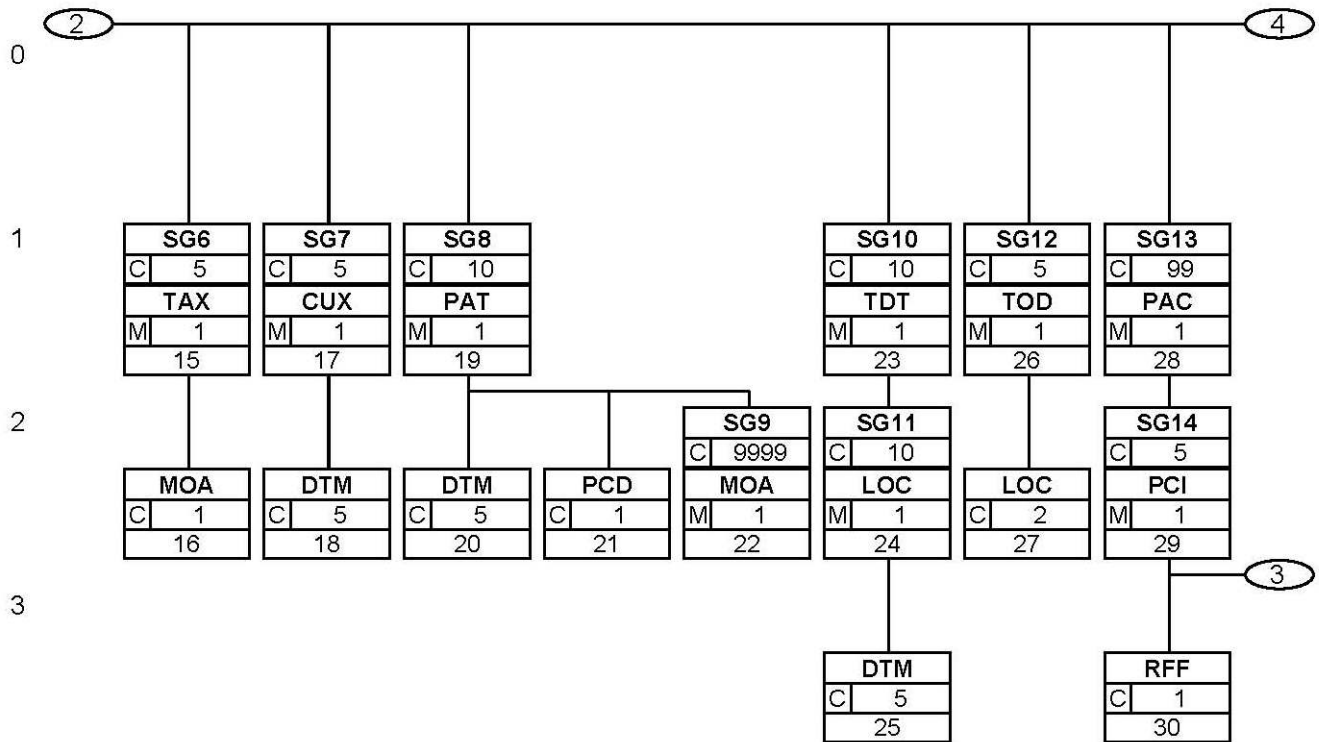
3. Dijagram grananja



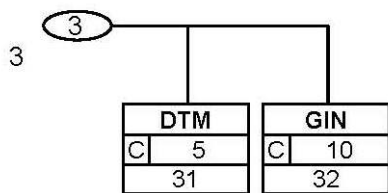
3. Dijagram grananja



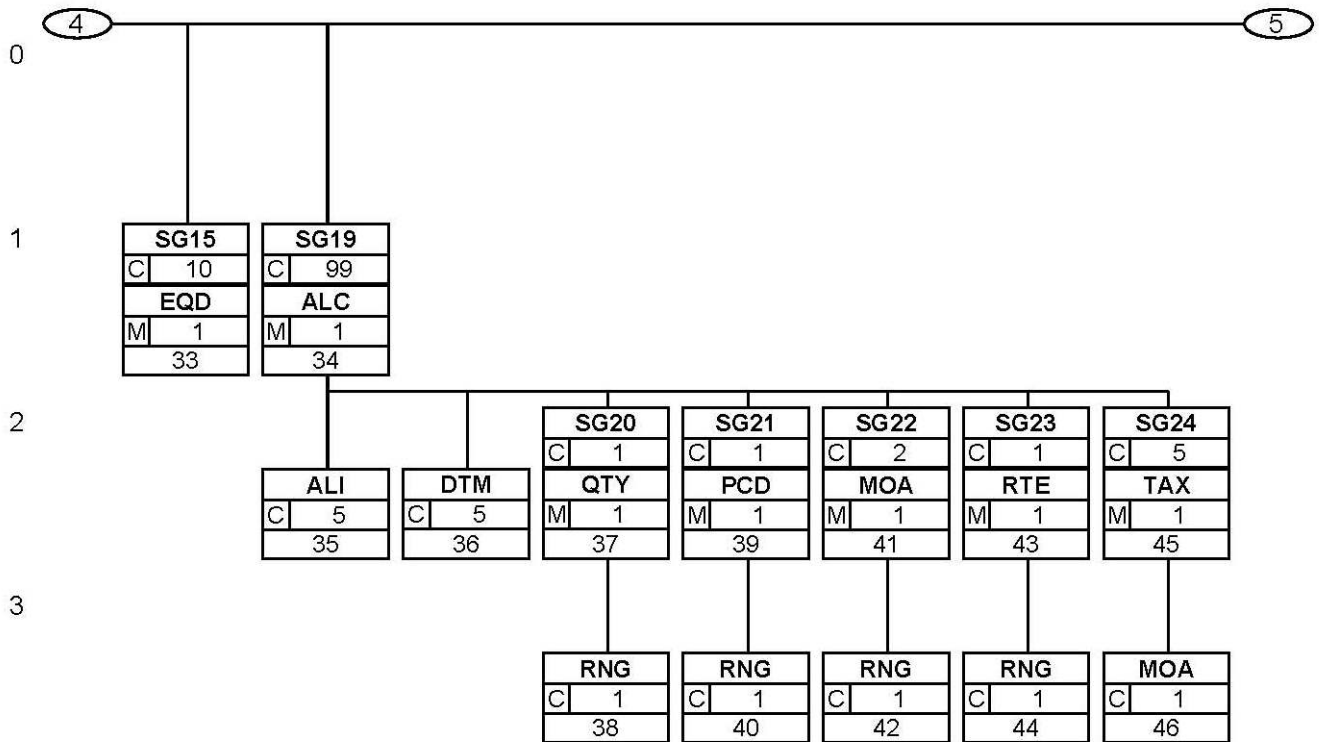
3. Dijagram grananja



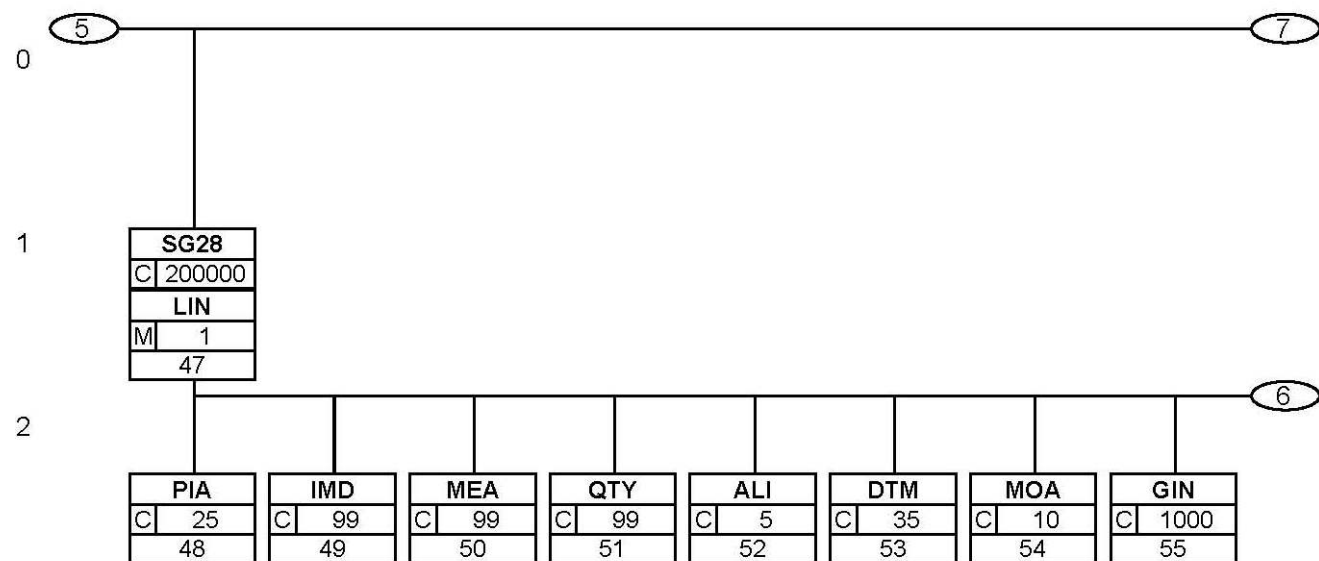
3. Dijagram grananja



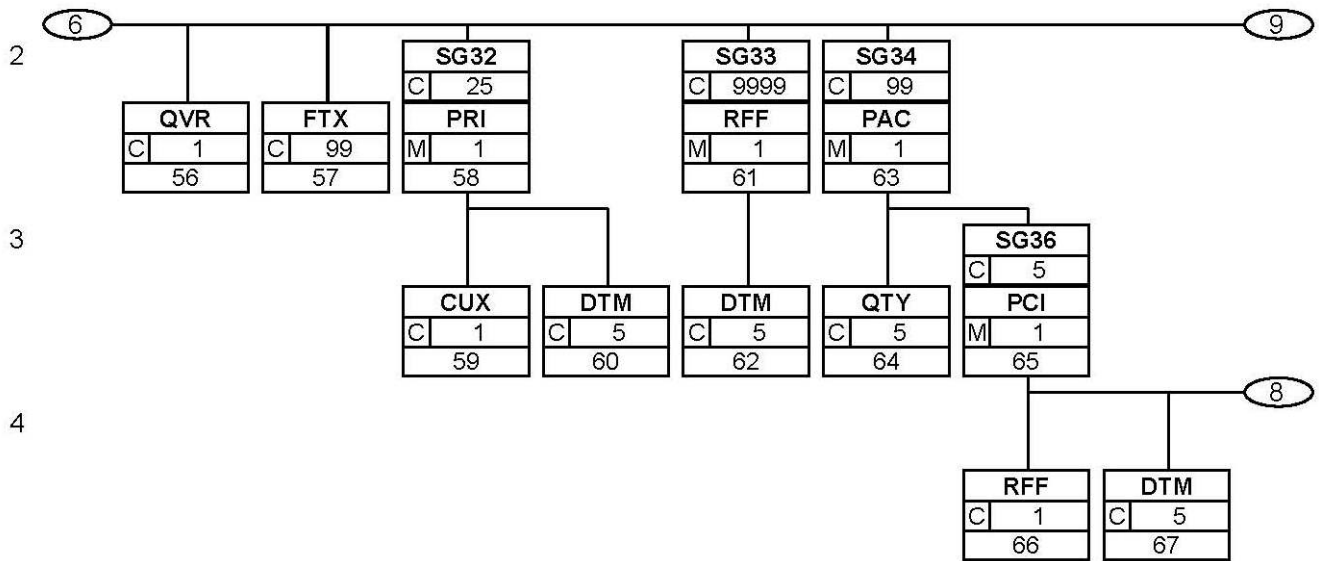
3. Dijagram grananja



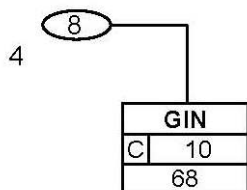
3. Dijagram grananja



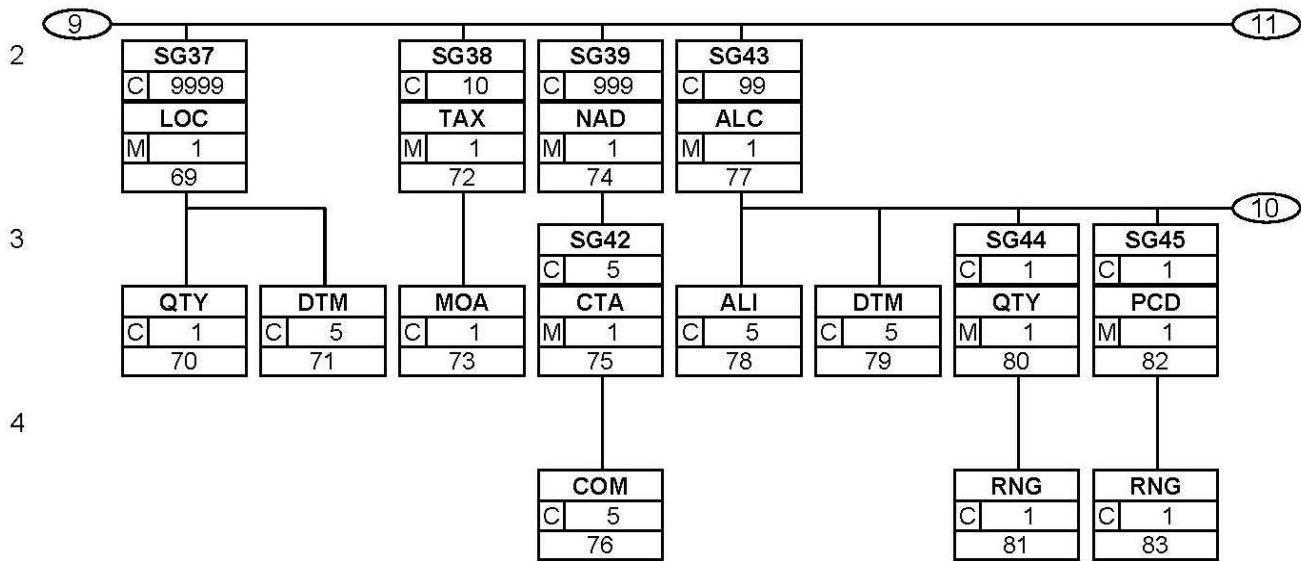
3. Dijagram grananja



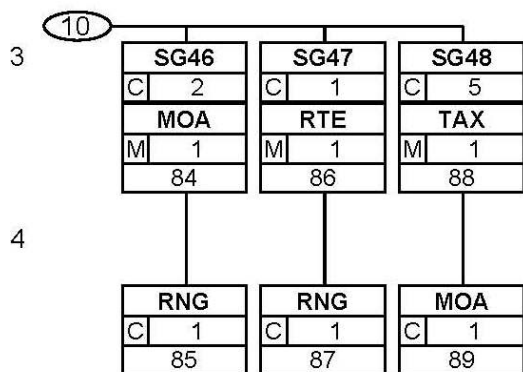
3. Dijagram grananja



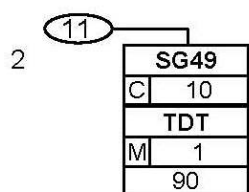
3. Dijagram grananja



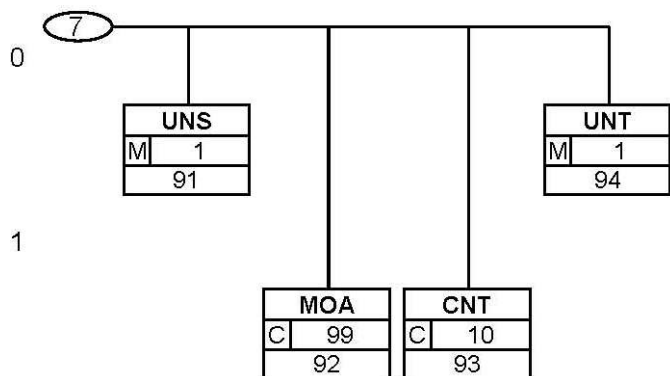
3. Dijagram grananja



3. Dijagram grananja



3. Dijagram grananja



5. Izgled segmenata

Sekcija zaglavlja narudžbenice

- UNH -M 1 - Zaglavlje poruke
Ovaj segment se koristi za početak, identifikaciju i specifikaciju poruke.
- BGM -M 1 - Početak poruke
Ovaj segment se koristi da ukaže na vrstu i funkciju poruke i da prenese identifikacioni broj.
- DTM -M 35 - Datum/vreme/period
Ovaj segment se koristi da specificira datum narudžbenice i, gde je potrebno, datume koji se odnose na isporuku robe.
- PAI -C 1 - Instrukcije u vezi sa plaćanjem
Ovaj segment se koristi da ukaže na instrukcije u vezi sa plaćanjem koje se mogu koristiti ili koje su određene od strane izdavaoca narudžbenice.
- ALI -C 5 - Dodatne informacije
Ovaj segment se koristi da specificira dodatne informacije u vezi sa kompletnom narudžbenicom.
- FTX -C 99 - Slobodan tekst
Ovaj segment se koristi da obezbedi slobodan tekst ili kodiranu tekstualnu informaciju za celu narudžbenicu.
- SG1 -C 9999 - RFF-DTM**
Grupa segmenata koja pruža reference i, gde je potrebno, njihove datume, koji se odnose na celu poruku, na primer, broj ugovora, broj uvozno-izvozne dozvole, broj rezervacije.
- RFF -M 1 - Referenca
Ovaj segment se koristi za specifikaciju referenci koje su u vezi sa prenosom, na primer, brojevi ugovora, brojevi cenovnika, itd. Reference date u ovom delu, važe za celu narudžbinu sve dok se ne zamene referencama na nivou stavke.
- DTM -C 5 - Datum/vreme/period
Ovaj segment se koristi za specifikaciju datuma koji su u vezi sa referencama datim u prethodnom RFF segmentu.
- SG2 -C 99 - NAD-LOC-FII-SG3-SG5**
Grupa segmenata koja identifikuje strane određenom informacijom.
- NAD -M 1 - Naziv i adresa
Ovaj segment se koristi za identifikaciju trgovinskih partnera uključenih u proces naručivanja. Identifikacija kupca i isporučiooca robe i usluga je obavezna korišćenjem DE 3035 i C082. Strana kojoj se izdaje faktura i/ili kojoj se isporučuje roba, treba da bude posebno navedena ukoliko je različita od kupca.
- LOC -C 99 - Identifikacija mesta/lokacije
Ovaj segment se koristi da ukaže na lokaciju koja je u vezi sa stranom, specificiranom u NAD segmentu.
- FII -C 5 - Informacija o finansijskoj instituciji
Ovaj segment se koristi za identifikaciju informacije o finansijskoj instituciji koja je u vezi sa stranom identifikovanom u NAD segmentu.
- SG3 -C 99 - RFF**
Grupa segmenata koja daje reference, relevantne samo za navedenu stranu, više nego za celu narudžbenicu.
- RFF -M 1 - Referenca
Ovaj segment se koristi za specifikaciju brojeva referenci u vezi sa stranom specificiranom u prethodnom NAD segmentu.

5. Izgled segmenata

SG5	- C	5	- CTA-COM	Grupa segmenata koja daje detalje o posebnoj osobi ili odeljenju kod strane navedene u NAD segmentu.
CTA	- M	1	- Informacija o kontaktu	Ovaj segment se koristi za identifikaciju detalja o kontaktu, za stranu specificiranu u prethodnom NAD segmentu.
COM	- C	5	- Kontakt za komunikaciju	Ovaj segment identifikuje komunikacioni broj i vrstu komunikacije, za osobu ili odeljenje identifikovano u prethodnom CTA segmentu.
SG6	- C	5	- TAX-MOA	Grupa segmenata koja specificira informaciju u vezi sa porezom i, gde je potrebno, lokaciju(e) na koju se informacija o porezu odnosi.
TAX	- M	1	- Detalji o carini/porezu/dažbinama	Ovaj segment se koristi da ukaže na vrstu, kategoriju i stopu poreza za narudžbinu.
MOA	- C	1	- Novčani iznos	Ovaj segment se koristi da ukaže na iznose poreza za prethodni TAX segment.
SG7	- C	5	- CUX-DTM	Grupa segmenata koja specificira valute i odgovarajuće datume/periode čija se važnost odnosi na celu narudžbenicu. Podaci o valuti mogu se izostaviti u primeni u zemlji, ali se zahtevaju za međunarodne transakcije
CUX	- M	1	- Valute	Ovaj segment se koristi za specifikaciju informacije za kompletnu narudžbenicu.
DTM	- C	5	- Datum/vreme/period	Ovaj segment se koristi za specifikaciju datuma u vezi sa prethodnim CUX segmentom.
SG8	- C	10	- PAT-DTM-PCD-SG9	Grupa segmenata koja specificira uslove plaćanja i klasifikacije za obračun koje se primenjuju na celu narudžbenicu.
PAT	- M	1	- Osnovni uslovi plaćanja	Ovaj segment se koristi od strane izdavaoca narudžbenice kada se zahtevaju posebni uslovi plaćanja samo za konkretnu narudžbenicu.
DTM	- C	5	- Datum/vreme/period	Ovaj segment se koristi za specifikaciju datuma u vezi sa uslovima plaćanja.
PCD	- C	1	- Detalji o procentu	Ovaj segment se koristi za specifikaciju procenata koji su odobreni ili zaračunati ukoliko faktura nije plaćena prema uslovima.
SG9	- C	9999	- MOA	Grupa segmenata koja identifikuje podatke o klasifikaciji za obračun i odnosne novčane iznose na nivou zaglavlja.
MOA	- M	1	- Novčani iznos	Ovaj iznos se koristi za specifikaciju novčanih vrednosti koje su odobrene ili zaračunate ukoliko faktura nije plaćena prema uslovima plaćanja.
SG10	- C	10	- TDT-SG11	Grupa segmenata koja identifikuje vrstu i način prevoza, lokaciju i relevantne datume i vremena za prevoz, koja se odnose na celu narudžbenicu.
TDT	- M	1	- Detalji o prevozu	Ovaj segment se koristi za specifikaciju instrukcija u vezi sa prevozom za celu narudžbenicu, kao što je zahtev za hitnom uslugom prevoza.
SG11	- C	10	- LOC-DTM	Grupa segmenata koja pruža informaciju o lokaciji i datumu/vremenu koje se odnosi na prevoz.
LOC	- M	1	- Identifikacija mesta/lokacije	Ovaj segment se koristi za specifikaciju lokacije u vezi sa TDT segmentom.

5. Izgled segmenata

DTM	- C	5	- Datum/vreme/period Ovaj segment se koristi da obezbedi datume u vezi sa detaljima prevoza specificiranih u TDT segmentu.
SG12	- C	5	- TOD-LOC Grupa segmenata koja ukazuje na uslove isporuke za celu narudžbenicu.
TOD	- M	1	- Uslovi isporuke ili prevoza Ovaj segment se koristi za specifikaciju uslova isporuke za kompletnu narudžbenicu.
LOC	- C	2	- Identifikacija mesta/lokacije Ovaj segment se koristi ukoliko uslovi isporuke koji su specificirani u TOD segmentu zahtevaju posebno identifikaciju mesta isporuke.
SG13	- C	99	- PAC-SG14 Grupa segmenata koja identifikuje pakovanje, fizičke dimenzije i oznake i brojeve robe koji su navedeni u celoj narudžbenici.
PAC	- M	1	- Pakovanje Ovaj segment se koristi za specifikaciju broja i vrste pakovanja za celu poruku.
SG14	- C	5	- PCI-RFF-DTM-GIN Grupa segmenata koja specificira oznake i etikete na pojedinačnim fizičkim jedinicama.
PCI	- M	1	- Identifikacija pakovanja Ovaj segment se koristi za identifikaciju oznaka na pakovanju poručenog proizvoda.
RFF	- C	1	- Referenca Ovaj segment se koristi za specifikaciju referenci koje su u vezi sa identifikacijom pakovanja, na primer, broj logističke etikete.
DTM	- C	5	- Datum/vreme/period Ovaj segment se koristi za specifikaciju datuma u vezi sa referencama datim u prethodnom RFF segmentu.
GIN	- C	10	- Identifikacioni broj robe Ovaj segment se koristi da obezbedi identifikacione brojeve, koji se odnose na pakovanja i nivo identifikovan u PAC segmentu.
SG15	- C	10	- EQD Grupa segmenata koja obezbeđuje informacije u vezi sa identifikacijom opreme i vlasništvom, rukovanjem i identifikacijom opasnih roba i odnosi se na celu narudžbenicu.
EQD	- M	1	- Detalji o opremi Ovaj segment se koristi da obezbedi informaciju o opremi koja će biti korišćena prilikom isporuke naručenih proizvoda.
SG19	- C	99	- ALC-ALI-DTM-SG20-SG21-SG22-SG23-SG24 Grupa segmenata koja specificira odobrenja i zaduženja za celu narudžbenicu. Odobrenja i zaduženja u sekciji zaglavlja poruke mogu da se odnose na celu narudžbenicu i u tom slučaju ne mogu da se odbace na nivou detalja, ili mogu da se odnose na stavke i u tom slučaju ALC u sekciji detalja ima prednost. Gde odgovara, u TRI i MOA segmentima biće date dodatne informacije i detalji o porezu i alternativnoj valuti. Osnova za izračunavanje odobrenja/zaduženja može biti količina, procenat, iznos ili stopa i u vezi sa tim treba koristiti grupu segmenata 20-23.
ALC	- M	1	- Odobrenja ili zaduženja Ovaj segment se koristi za specifikaciju odobrenja ili zaduženja u vezi sa kompletnom narudžbenicom. Ukoliko se odobrenja ili zaduženja primenjuju na posebnu stavku, onda se na to mora ukazati upotrebom grupe segmenata 43.
ALI	- C	5	- Dodatne informacije Ovaj segment se koristi da ukaže na posebne uslove u vezi sa odobrenjima i/ili zaduženjima specificiranim u ALC segmentu.

5. Izgled segmenata

- DTM - C 5 - Datum/vreme/period
Ovaj segment se koristi da ukaže na datume u vezi sa informacijom o odobrenjima ili zaduženjima specificiranim u ALC segmentu.
- SG20** - C 1 - **QTY-RNG**
Grupa segmenata koja specificira odobrenu ili zaduženu količinu sa njihovim specifikatorom jedinice mere. Može biti naveden opseg na koji se primenjuje odobrenje ili zaduženje, na primer, može biti navedeno odobrenje na besplatnu količinu od 20 komada ukoliko je poručena količina robe veća od 1000 komada.
- QTY - M 1 - Količina
Ovaj segment se koristi za specifikaciju informacije o količini odobrenja/zaduženja.
- RNG - C 1 - Detalji o opsegu
Ovaj segment se koristi za specifikaciju opsega koji je primenjen na prethodni QTY segment.
- SG21** - C 1 - **PCD-RNG**
Grupa segmenata koja specificira procenat odobrenja ili zaduženja, na primer. Iznos izračunatog odobrenja/zaduženja je 5% od vrednosti robe ili smanjenje cene od 5% može biti specificirano ukoliko je količina poručene robe u opsegu od 5 do 10 tona.
- PCD - M 1 - Detalji o procentu
Ovaj segment se koristi za specifikaciju informacije o procentu odobrenja/zaduženja.
- RNG - C 1 - Detalji o opsegu
Ovaj segment se koristi za specifikaciju opsega koji se primenjuje na prethodni PCD segment.
- SG22** - C 2 - **MOA-RNG**
Grupa segmenata koja specificira novčani iznos odobrenja ili zaduženja. Opseg na koji se primenjuje odobrenje ili zaduženje može biti specificiran, na primer, može biti specificirano odobrenje od 5000 EUR ukoliko je vrednost poručene robe veća od 100000 EUR.
- MOA - M 1 - Novčani iznos
Ovaj segment se koristi za specifikaciju informacije o novčanom iznosu odobrenja/zaduženja.
- RNG - C 1 - Detalji o opsegu
Ovaj segment se koristi za specifikaciju opsega koji se primenjuje na prethodni MOA segment.
- SG23** - C 1 - **RTE-RNG**
Grupa segmenata koja specificira stopu po jedinici i osnovu na koju se primenjuje odobrenje ili zaduženje, na primer, iznos odobrenja/zaduženja je 3 EUR na 10 tona.
- RTE - M 1 - Detalji o stopi
Ovaj segment se koristi za specifikaciju informacije o stopi odobrenja/zaduženja.
- RNG - C 1 - Detalji o opsegu
Ovaj segment se koristi za specifikaciju opsega koji se primenjuje na prethodni RTE segment.
- SG24** - C 5 - **TAX-MOA**
Grupa segmenata koja specificira informaciju o dažbinama u vezi sa odobrenjem ili zaduženjem.
- TAX - M 1 - Detalji o carini/dažbinama/porezu
Ovaj segment se koristi za specifikaciju informacije o dažbinama u vezi sa odobrenjem ili zaduženjem za celu poruku.
- MOA - C 1 - Novčani iznos
Ovaj segment se koristi za specifikaciju novčanog iznosa u vezi sa segmentom o dažbini.

Sekcija detalja narudžbenice

SG28 -C 200000- **LIN-PIA-IMD-MEA-QTY-ALI-DTM-MOA-GIN-QVR-FTX-SG32-SG33-SG34-SG37-SG38-SG39-SG43-SG49**

Grupa segmenata koja obezbeđuje detalje o pojedinačnim naručenim stavkama. Ova grupa segmenata može da se ponavlja da daje detalje podstavke.

5. Izgled segmenata

LIN	- M	1	- Stavka Ovaj segment se koristi za identifikaciju naručene stavke.
PIA	- C	25	- Dodatna identifikacija proizvoda Ovaj segment se koristi za specifikaciju dodatnih ili zamenjenih identifikacionih kodova jedinica, kao što su kupčev ili prodavčev broj jedinice.
IMD	- C	99	- Opis jedinice Ovaj segment se koristi da opiše konkretnu stavku.
MEA	- C	99	- Mere Ovaj segment se koristi za specifikaciju stvarnih fizičkih dimenzija poručenog proizvoda, kada se proizvod prodaje u promenljivoj dužini ili zapremini.
QTY	- C	99	- Količina Ovaj segment se koristi za specifikaciju ukupno naručene količine konkretne stavke identifikovane u LIN segmentu.
ALI	- C	5	- Dodatne informacije Ovaj segment se koristi za specifikaciju dodatnih informacija u vezi sa konkretnom stavkom.
DTM	- C	35	- Datum/vreme/period Ovaj segment primarno se koristi za specifikaciju datuma (moguće i vremena) u vezi sa isporukom ili naplatom konkretno identifikovanog proizvoda. Takođe se mogu navesti i ostali relevantni datumi.
MOA	- C	10	- Novčani iznos Ovaj segment se koristi u dve svrhe, prvo, da ukaže na neto iznos stavke kada postoji odobrenje/zaduženje, i drugo, da obezbedi procenu iznosa, na primer, carinsku vrednost.
GIN	- C	1000	- Identifikacioni broj robe Ovaj segment se koristi da ukaže na štampane brojeve ili opseg brojeva koji se štampaju na kuponima ili poklon čekovima.
QVR	- C	1	- Razlike u količini Ovaj segment se koristi da specificira razlike u količini.
FTX	- C	99	- Slobodan tekst Ovaj segment se koristi za specifikaciju posebnih zahteva za konkretnu stavku.
SG32	- C	25	- PRI-CUX-DTM Grupa segmenata koja identifikuje relevantne informacije o cenama za naručenu robu i usluge.
PRI	- M	1	- Detalji u vezi sa cenom Ovaj segment se koristi da pruži detalje u vezi sa cenom konkretnog proizvoda identifikovanog u LIN segmentu.
CUX	- C	1	- Valute Ovaj segment se koristi za specifikaciju podatka o valuti u vezi sa prethodnim segmentom.
DTM	- C	5	- Datum/vreme/period Ovaj segment se koristi za specifikaciju datuma (i mogućeg vremena) u vezi sa cenom aktuelno identifikovanog proizvoda.
SG33	- C	9999	- RFF-DTM Grupa segmenata koja pruža reference, i tamo gde je potrebno, njihove datume u vezi sa stavkom.

5. Izgled segmenata

RFF	- M	1	- Referenca Ovaj segment se koristi za identifikaciju referenci u vezi sa stavkom. Ova informacija može biti važnija od one koja je navedena u sekciji zaglavlja kada se koristi isti kvalifikator. Ovaj segment može da se koristi za dodeljivanje jedinstvenih referentnih brojeva određenoj stavci u narudžbenici.
DTM	- C	5	- Datum/vreme/period Ovaj segment se koristi za specifikaciju datuma i vremena u vezi sa prethodnim RFF segmentom.
SG34	- C	99	- PAC-QTY-SG36 Grupa segmenata koja identifikuje pakovanje, fizičke dimenzije i oznake i brojeve robe koji su navedeni u stavci.
PAC	- M	1	- Pakovanje Ovaj segment se koristi u onim slučajevima gde otpremni kod jedinice još uvek nije primenjen, ne dozvoljavajući direktno naručivanje u LIN segmentu, a još uvek postoje zahtevi da se definiše otprema jedinice koju treba isporučiti.
QTY	- C	5	- Količina Ovaj segment se koristi za specifikaciju ukupne količine po pakovanju.
SG36	- C	5	- PCI-RFF-DTM-GIN Grupa segmenata koja specificira oznake i etikete na pojedinačnim fizičkim jedinicama.
PCI	- M	1	- Identifikacija pakovanja Ovaj segment se koristi da pruži detalje o oznakama i etiketama na pojedinačnim pakovanjima fizičkih jedinica.
RFF	- C	1	- Referenca Ovaj segment se koristi da obezbedi reference u vezi sa PCI segmentom.
DTM	- C	5	- Datum/vreme/period Ovaj segment se koristi za specifikaciju datuma i vremena u vezi sa prethodnim RFF segmentom.
GIN	- C	10	- Identifikacioni broj robe Ovaj segment se koristi da ukaže na brojeve koji se nalaze na pakovanjima, u vezi sa stavkama u poruci.
SG37	- C	9999	- LOC-QTY-DTM Grupa segmenata koja specificira detalje o odredištu i kvalitetu pošiljke koja je uključena u isporuku na više odredišta.
LOC	- M	1	- Identifikacija mesta/lokacije Ovaj segment se koristi za identifikaciju lokacije isporuke kod podeljenih isporuka u narudžbini.
QTY	- C	1	- Količina Ovaj segment se koristi da ukaže na količinu isporuke za lokaciju isporuke navedenu u prethodnom LOC segmentu. Ukupna količina, navedena u segmentu grupe 37 za stavku, mora biti jednaka vrednosti ukupne količine, detaljno date u QTY segmentu na nivou stavke.
DTM	- C	5	- Datum/vreme/period Ovaj segment se koristi da ukaže na datum/vreme kada će se izvršiti podeljena isporuka na lokaciju navedenu u LOC segmentu.
SG38	- C	10	- TAX-MOA Grupa segmenata koja specificira informaciju u vezi sa dažbinama i, ako je potrebno, lokaciju(e) na koju se ova informacija odnosi.
TAX	- M	1	- Detalji o carini/dažbinama/porezu Ovaj segment se koristi za identifikaciju vrste i stope poreza primenljivog na konkretnu stavku. Ovaj segment se koristi samo onda kad je stopa poreza na nivou stavke drugačija od stope navedene u sekciji zaglavlja.

5. Izgled segmenata

MOA	- C	1	- Novčani iznos Ovaj segment se koristi da ukaže na iznos poreza u vezi sa prethodnim TAX segmentom.
SG39	- C	999	- NAD-SG42 Grupa segmenata koja identifikuje učesnike sa pridruženim informacijama, koje su samo u vezi sa stavkama.
NAD	- M	1	- Naziv i adresa Ovaj segment se koristi da specificira krajnjeg kupca aktuelne stavke, na primer, strana koja dostavlja narudžbinu treba za uzvrat da proda robu strani u čije ime ona, kao kupac, deluje kao agent.
SG42	- C	5	- CTA-COM Grupa segmenata koja pruža detalje o posebnoj osobi ili odeljenju u okviru strane navedene u NAD segmentu.
CTA	- M	1	- Informacija o kontaktu Ovaj segment se koristi da obezbedi informaciju o kontaktu i komunikaciji za krajnjeg kupca identifikovanog u NAD segmentu.
COM	- C	5	- Kontakt za komunikaciju Ovaj segment se koristi za identifikaciju broja za komunikaciju i vrste komunikacije koja se koristi kod osobe ili odeljenja identifikovanog u CTA segmentu.
SG43	- C	99	- ALC-ALI-DTM-SG44-SG45-SG46-SG47-SG48 Grupa segmenata koja specificira odobrenja i zaduženja za stavku kada se ona razlikuju ili nisu specificirana u sekciji zaglavlja.
ALC	- M	1	- Odobrenje ili zaduženje Ovaj segment se koristi za specificaciju odobrenja ili zaduženja koji se primenjuju na konkretnu stavku. Ukoliko se odobrenje ili zaduženje primenjuje na istu stavku, na to se mora ukazati upotrebom odvojenih ponavljanja grupe segmenata 43.
ALI	- C	5	- Dodatne informacije Ovaj segment se koristi da ukaže na posebne uslove u vezi sa odobrenjima i/ili zaduženjima navedenim u ALC segmentu.
DTM	- C	5	- Datum/vreme/period Ovaj segment se koristi da ukaže na datume u vezi sa informacijama o odobrenjima i/ili zaduženjima navedenim ALC segmentu.
SG44	- C	1	- QTY-RNG Grupa segmenata koja specificira količinu odobrenja ili zaduženja sa njihovim specifikatorom jedinice mere. Opseg na koji se primenjuje odobrenje ili zaduženje može biti naveden, na primer, može se navesti odobrenje za besplatnu količinu od 20 komada ukoliko se poruči količina robe veća od 1000 komada.
QTY	- M	1	- Količina Ovaj segment se koristi za specificaciju informacije o količini odobrenja/zaduženja.
RNG	- C	1	- Detalji o opsegu Ovaj segment se koristi za specificaciju opsegu koji se primenjuju na prethodni QTY segment.
SG45	- C	1	- PCD-RNG Grupa segmenata koja specificira procenat za odobrenje ili zaduženje, na primer, može biti naveden iznos odobrenja ili zaduženja 5% od vrednosti robe ili smanjenje cene od 5% ukoliko je roba naručena u opsegu do 5 do 10 tona.
PCD	- M	1	- Detalji o procentu Ovaj segment se koristi za specificaciju informacije o procentu odobrenja/zaduženja.

5. Izgled segmenata

- RNG - C 1 - Detalji o opsegu
Ovaj segment se koristi za specifikaciju opsegu koji se primenjuju na prethodni PCD segment.
- SG46** - C 2 - **MOA-RNG**
Grupa segmenata koja specificira novčani iznos za odobrenje ili zaduženje. Opseg na koji se primenjuje odobrenje ili zaduženje može biti specificiran, na primer, može biti specificirano odobrenje od 5000 EUR ukoliko je vrednost poručene robe veća od 100000 EUR.
- MOA - M 1 - Novčani iznos
Ovaj segment se koristi za specifikaciju informacije o novčanom iznosu odobrenja/zaduženja.
- RNG - C 1 - Detalji o opsegu
Ovaj segment se koristi za specifikaciju opsega koji se primenjuje na prethodni MOA segment.
- SG47** - C 1 - **RTE-RNG**
Grupa segmenata koja specificira stopu po jedinici i osnovu na koju je primenjeno odobrenje/zaduženje, na primer, iznos odobrenja/zaduženja od 3 EUR na 10 tona.
- RTE - M 1 - Detalji o stopi
Ovaj segment se koristi za specifikaciju informacije o stopi odobrenja/zaduženja.
- RNG - C 1 - Detalji o opsegu
Ovaj segment se koristi za specifikaciju opsega koji se primenjuju u prethodnom RTE segmentu.
- SG48** - C 5 - **TAX-MOA**
Grupa segmenata koja specificira informaciju u vezi sa porezom za odobrenje ili zaduženje.
- TAX - M 1 - Detalji o carini/dažbinama/porezu
Ovaj segment se koristi za specifikaciju poreza ili carina koje su u vezi sa odobrenjem ili zaduženjem konkretne stavke.
- MOA - C 1 - Novčani iznos
Ovaj segment se koristi za specifikaciju novčanog iznosa koji je u vezi sa prethodnim TAX segmentom.
- SG49** - C 10 - **TDT**
Grupa segmenata koja identifikuje vid i način prevoza, lokaciju i odgovarajuće datume i vremena prevoza, u vezi sa stavkom, gde je to drugačije ili nije specificirano u sekciji zaglavlja.
- TDT - M 1 - Detalji o transportu
TDT segment se može koristiti za specifikaciju informacija o transportu stavke, kao što je zahtev za ekspres uslugom prevoza. On ima prednost u odnosu na detalje o prevozu date u TDT segmentu na nivou zaglavlja poruke.
- Sekcija rezimea narudžbenice**
- UNS - M 1 - Kontrola sekcije
Ovaj segment se koristi da odvoji sekciju detalja i sekciju rezimea poruke.
- MOA - C 99 - Novčani iznos
Ovaj segment se koristi da ukaže na ukupan iznos za narudžbenicu.
- CNT - C 10 - Kontrola ukupnog iznosa
Ovaj segment se koristi da obezbedi kontrolu ukupnog iznosa u poruci.
- UNT - M 1 - Završetak poruke
Ovaj segment je obavezan UN/EDIFACT segment. Mora biti poslednji segment u poruci.

5. Izgled segmenata

Ova sekcija opisuje segmente koji se koriste u EANCOM[®] poruci Narudžbenica. Prikazan je originalan izgled EDIFACT segmenata. Dati su odgovarajući komentari vezano za EANCOM[®] podskup.

Napomene:

1. Segmenti su predstavljeni onim redosledom kojim se pojavljuju u poruci. Tag segmenta ili grupe segmenta praćen je indikatorom koji ukazuje na to da li je segment obavezan (M) - (Mandatory) ili uslovan (C) - (Conditional), maksimalnim brojem pojavljivanja i opisom segmenta.
2. U prvoj koloni, čitajući s leva na desno, prikazani su tagovi elemenata podataka i opisi, praćeni EDIFACT statusom u drugoj koloni (M ili C), formatom polja i prikazom elemenata podataka. Ovi prvi delovi informacije čine raspored originalnog EDIFACT segmenta.
Nakon EDIFACT informacija, u trećoj, četvrtoj i petoj koloni date su specifične EANCOM informacije. U trećoj koloni indikator statusa za korišćenje uslovnih (C) EDIFACT elemenata podataka (vidi 2.1 do 2.3), u četvrtoj koloni indikator ograničenja (vidi 3.) i u petoj koloni napomene, kao i vrednosti kodova koji se koriste za specifične elemente podataka u poruci.
 - 2.1 Obavezni elementi podataka (M) u segmentima EDIFACT zadržavaju svoj status u okviru EANCOM.
 - 2.2 Dodatno postoji pet vrsti statusa za elemente podataka sa uslovnim (C) EDIFACT statusom bilo za proste, sastavne ili složene elemente podataka. Oni su navedeni u daljem tekstu i mogu biti identifikovani sledećim skraćenicama:

- OBAVEZAN (REQUIRED)	R Znači da se entitet zahteva i da mora biti poslat
- PREPORUČEN (ADVISED)	A Znači da se entitet savetuje ili preporučuje
- USLOVAN (DEPENDENT)	D Znači da entitet mora biti poslat pod određenim uslovima, na način definisan u odgovarajućoj napomeni koja to objašnjava
- NEOBAVEZAN (OPTIONAL)	O Znači da je entitet opcionog karaktera i može da bude poslat po izboru korisnika
- NE KORISTI SE (NOT USED)	N Znači da se entitet ne koristi i da ga treba izostaviti
 - 2.3 Ukoliko je složeni element označen kao N, NOT USED (nije korišćen) svi elementi podataka u okviru tog složenog elementa imaju indikator statusa blanko.
3. Indikatori statusa dati u četvrtoj koloni, koji se odnose direktno na kodne vrednosti date u petoj koloni, mogu imati dve vrednosti.

- Ograničeni	* Ako je element podataka označen sa asteriskom (*) u četvrtoj koloni znači da su kodovi navedeni u koloni pet kodovi za primenu u tom elementu podataka, u tom segmentu, u toj poruci.
- Otvoreni	Svi elementi podataka u kojima je moguće kodirano predstavljanje podataka i u kojima ograničeni skupovi vrednosti koda nisu označeni, su otvoreni (nema asteriksa u četvrtoj koloni). Postojeći kodovi dati su u Katalogu elemenata podataka i skupova kodova (Deo III ovog priručnika). Vrednosti kodova mogu biti date u vidu primera ili napomena sa objašnjenjem formata ili vrste kodova koje treba da se koristi.
4. Za različite vrednosti koda koriste se različite boje u HTML detaljima segmenata: ograničeni kodovi dati su u crvenoj a otvoreni u plavoj boji.

5. Izgled segmenata

Broj segmenta: 1

UNH - M 1 - Zaglavlje poruke				
Funkcija: Za početak, identifikaciju i specifikaciju poruke.				
	EDIFACT	EAN	*	Opis
0062 Referentni broj poruke	M an..14	M		Jedinstveni referentni broj poruke dodeljen od strane pošiljaoca. Redni broj poruke u razmeni. Isti referentni broj kao DE 0062 u segmentu UNT poruke
S009 IDENTIFIKATOR PORUKE	M	M		
0065 Vrsta poruke	M an..6	M	*	ORDERS =Narudžbenica
0052 Broj verzije poruke	M an..3	M	*	D =UN/EDIFACT katalog/verzija nacrta
0054 Broj izdanja poruke	M an..3	M	*	01B =Izdanje 2001 - B
0051 Nadležna agencija	M an..3	M	*	UN =UN/CEFACT
0057 Kod dodeljen od strane asocijacije	C an..6	R	*	EAN010 =Kontrolni broj GS1 verzije (GS1 kod) Ukazuje da je poruka u EANCOM verziji 010 UNSM narudžbenice.
0110 Broj verzije kataloga liste kodova	C an..6	O		Ovaj element podataka mogu koristiti partneri u razmeni za identifikaciju kodne liste, na primer, EAN001 = EANCOM 2002 S4 kodna lista objavljena 01.12.2002 od EAN.UCC.
0113 Identifikacija podfunkcije vrste poruke	C an..6	N		
0068 Referenca zajedničkog pristupa	C an..35	N		
S010 STATUS TRANSFERA	C	N		
0070 Redni broj prenosa	M n..2			
0073 Prvi i poslednji prenos	C a1			
S016 IDENTIFIKACIJA PODSKUPA PORUKE	C	N		
0115 Identifikacija podskupa poruke	M an..14			
0116 Broj verzije podskupa poruke	C an..3			
0118 Broj izdanja podskupa poruke	C an..3			
0051 Nadležna agencija	C an..3			
S017 IDENTIFIKACIJA UPUTSTVA ZA PRIMENU PORUKA	C	N		
0121 Identifikacija uputstva za implementaciju poruke	M an..14			
0122 Broj verzije uputstva za implementaciju poruke	C an..3			
0124 Broj izdanja uputstva za implementaciju poruke	C an..3			
0051 Nadležna agencija	C an..3			
S018 IDENTIFIKACIJA SCENARIJA	C	N		
0127 Identifikacija scenaria	M an..14			

5. Izgled segmenata

0128 Broj verzije scenaria	C an..3			
0130 Broj izdanja scenaria	C an..3			
0051 Nadležna agencija	C an..3			
<p>Komentar:</p> <p>Ovaj segment se koristi za započinjanje, identifikaciju i specifikaciju poruke. DE 0065, 0052, 0054, i 0051: Ukazuju da je poruka UNSM narudžbenica zasnovana na D.01B katalogu koji kontrolišu Ujedinjene nacije.</p> <p>Primer:</p> <p>UNH+ME000001+ORDERS:D:01B:UN:EAN010'</p>				

5. Izgled segmenata

Broj segmenta: 2

BGM - M 1 - <u>Početak poruke</u>					
Funkcija: Ukazuje na vrstu i funkciju poruke i prenosi identifikacioni broj.					
		EDIFACT	EAN	*	Opis
C002	NAZIV DOKUMENTA/PORUKE	C	R		
1001	Kod naziva dokumenta	C an..3	R	*	<p>220 =Narudžbenica 221 =Opšti nalog 224 =Hitni nalog 226 =Poziv na opštu narudžbenicu 227 =Otpremnica za konsignaciju 22E =Uvećana narudžbenica proizvođača (GS1 kod) 258 =Stalni nalog 237 =Nalog za usluge pretovara robe 400 =Vanredni nalog 401 =Nalog za pretovar robe 402 =Nalog za pretovar robe</p> <p>Kada se primenjuje, preporučuje se upotreba konkretnijeg koda za naziv dokumenta umesto opšteg koda za narudžbenicu 220. Sve reference osim broja dokumenta DE 1004 su u RFF segmentu.</p>
1131	Identifikacioni kod liste kodova	C an..17	N		
3055	Kod agencije odgovorne za listu kodova	C an..3	D	*	<p>9 =GS1</p> <p>Ovaj element podatak mora se koristiti jedino ako DE 1001 sadrži GS1 kod.</p>
1000	Naziv dokumenta	C an..35	O		
C106	IDENTIFIKATOR DOKUMENTA/PORUKE	C	R		
1004	Identifikator dokumenta	C an..35	R		<p>Broj narudžbenice dodeljen od strane pošiljaoca dokumenta. Preporučuje se da dužina broja dokumenta bude ograničena na maksimum 17 znakova.</p>
1056	Identifikator verzije	C an..9	N		
1060	Identifikator revidiranog izdanja	C an..6	N		
1225	Kod funkcije poruke	C an..3	R	*	<p>5 = Zamena 6 = Potvrđivanje 7 = Duplikat 9 = Original 16 = Predlog 29 = Prihvaćeno bez dopuna 31 = Kopija 42 = Potvrđivanje drugim vidom komunikacije 46 = Privremeno</p> <p>Funkcija poruke, kodirana je kritičan element podataka u ovom segmentu. Primenjuje se na sve podatke date u poruci. Sledeće definicije primenjuju se na ograničene kodove:</p> <p>5 = Zamena - Otkazati ili zameniti prethodno poslatu poruku identifikovanu u RFF segmentu. Kada kupac izda profakturu da bi pokrio transakciju, isporučilac po prijemu ove profakture izdaje zamenu koja zauzima njeno mesto. 6 = Potvrđivanje - Potvrda prethodno poslate predložene ili nagoveštene narudžbenice gde se takva potvrda zahteva ili predlaže pod uslovima iz ugovora trgovinskih partnera.</p>

5. Izgled segmenata

				<p>7 = Duplikat - Ponovni prenos koji uključuje iste strane, po posebnom zahtevu primaoca.</p> <p>9 = Original - Prvobitni prenos narudžbenice</p> <p>16 = Predlog - Predložena ili nagoveštena narudžbenica.</p> <p>31 = Kopija - Kopija narudžbenice za treću stranu u svrhu informisanja.</p> <p>42 = Potvrđivanje drugim vidom komunikacije umesto EDI - Potvrda prethodno poslate narudžbenice putem drugih vidova komunikacije, umesto EDI npr. faksom.</p> <p>46 = Privremeno - Privremena narudžbenica.</p>
4343	Kod vrste odgovora	C	an..3	<p>D *</p> <p>AC =Potvrditi s detaljima i izmenama</p> <p>AB =Potvrda prijema poruke</p> <p>AI =Potvrditi samo izmene</p> <p>NA =Poruku ne treba potvrditi</p> <p>Ovaj DE se koristi ukoliko izdavalac narudžbenice želi eksplicitno da ukaže da li se potvrda prijema zahteva ili ne.</p>
<p>Komentar: Ovaj segment se koristi da ukaže na vrstu i funkciju poruke i da prenese identifikacioni broj.</p> <p>Primer: BGM+220+128576+9'</p>				

5. Izgled segmenata

Broj segmenata: 3

DTM - M 35 - Datum/vreme/period					
Funkcija: Da specificira datum, i/ili vreme, ili period.					
	EDIFACT	EAN	*	Opis	
C507	DATUM/VREME/PERIOD	M		M	
2005	Kvalifikator koda funkcije datuma ili vremena ili perioda	M an..3		M	*
					<p>2 =Datum/vreme isporuke, zahtevano</p> <p>10 =Datum/vreme otpreme, zahtevano</p> <p>11 =Datum/vreme otpreme</p> <p>15 =Datum/vreme početka promocije</p> <p>37 =Ne otpremati pre datuma/vremena</p> <p>38 =Ne otpremati nakon datuma/vremena</p> <p>61 =Obustaviti ukoliko nije isporučeno do tog datuma</p> <p>63 =Krajnji datum/vreme isporuke</p> <p>64 =Najraniji datum/vreme isporuke</p> <p>69 =Datum/vreme isporuke, prema dogovoru</p> <p>76 =Datum/vreme isporuke, prema planu</p> <p>X14 =Zahteva se početak isporuke u naznačenoj sedmici (GS1 kod)</p> <p>137 =Datum/vreme dokumenta/poruke</p> <p>200 =Datum/vreme podizanja robe</p> <p>263 =Fakturisani period</p> <p>273 =Period važenja</p> <p>282 =Datum potvrđenja vremena do realizacije</p> <p>383 =Obustaviti ukoliko nije dostavljeno do ovog datuma</p> <p>Kodnu vrednost 15 treba jedino koristiti na ovom mestu u poruci kada ne postoji promotivna referenca ili nije na raspolaganju.</p>
2380	Vrednost datuma ili vremena ili perioda	C an..3 5		R	
2379	Kod formata datuma ili vremena ili perioda	C an..3		R	
					<p>102 =CCYYMMDD</p> <p>203 =CCYYMMDDHHMM</p> <p>616 =CCYYWW</p> <p>718 =CCYYMMDD-CCYYMMDD</p>
<p>Komentar:</p> <p>Ovaj segment se koristi za specifikaciju datuma narudžbenice i, tamo gde je potrebno, tražene datume u vezi sa isporukom robe.</p> <p>DE 2005: Identifikacija "Datum/vreme dokumenta/poruke" (vrednost koda 137) je obavezna u EANCOM poruci.</p> <p>Primer:</p> <p>DTM+137:20020830:102'</p> <p>Ovaj primer označava datum poruke 30.08.2002.</p> <p>DTM+2:20021001:102'</p> <p>Ovaj primer označava zahtev za isporukom na dan 01.10.2002.</p> <p>DTM+63:200210181430:203'</p> <p>Ovaj primer ukazuje na poslednji datum/vreme za isporuku, a to je 14:30 h , 18.10.2002.</p>					

5. Izgled segmenata

Broj segmenta: 4

PAI - C 1 - Instrukcije u vezi sa plaćanjem			
Funkcija: Da specificira instrukcije u vezi sa plaćanjem.			
	EDIFACT	EAN *	Opis
C534 DETALJI U VEZI SA INSTRUKCIJOM ZA PLAĆANJE	M	M	
4439 Kod uslova plaćanja	C an..3	O	<u>1</u> =Direktno plaćanje OA =Otvoreni račun (GS1 kod)
4431 Kod načina garancije plaćanja	C an..3	O	20 =Roba kao polog (obezbeđenje)
4461 Kod sredstva (načina) plaćanja	C an..3	O	42 =Uplaćeno na bankovni račun 60 =Vlastita menica 70 =Menica vučena od strane poverioca na dužnika 10E =Uslovi plaćanja definisani su u stanju na komercijalnom računu (GS1 kod)
1131 Identifikacioni kod liste kodova	C an..17	O	
3055 Kod agencije odgovorne za listu kodova	C an..3	D	
4435 Kod kanala plaćanja	C an..3	O	<u>1</u> =Obična pošta
Komentar: Ovaj segment se koristi da ukaže na instrukcije u vezi sa plaćanjem koje se mogu koristiti ili se mogu nametati od strane izdavaoca narudžbenice.			
Primer: PAI+::42'			

5. Izgled segmenata

Broj segmenata: 5

ALI - C 5 - Dodatne informacije				
Funkcija: Da ukaže na posebne uslove u vezi sa poreklom, carinskim povlasticama, primenjenim fiskalnim i komercijalnim faktorima.				
	EDIFACT	EAN *		Opis
3239 Kod naziva zemlje porekla	C an..3	○		Upotrebiti ISO 3166 2-alfa kod
9213 Kod vrste carinskog režima	C an..3	○		
4183 Kod posebnih uslova	C an..3	○		136 =Uslovi vezano za kupovinu grupe proizvoda 137 =Obustaviti narudžbinu osim u slučaju isporuke celokupne pošiljke na zahtevani datum ili vreme 73E =Isporuka je vezana za konačnu autorizaciju (GS1 kod) 142 =Fakturisano ali ne i obezbeđeno 143 =Obezbeđeno ali ne i fakturisano 144 =Isporučiti celokupnu narudžbinu
4183 Kod posebnih uslova	C an..3	○		
4183 Kod posebnih uslova	C an..3	○		
4183 Kod posebnih uslova	C an..3	○		
4183 Kod posebnih uslova	C an..3	○		
Komentar: Ovaj segment se koristi za specifikaciju dodatnih informacija u vezi sa celom narudžbenicom.				
Primer: ALI+++136'				

5. Izgled segmenata

Broj segmenta: 6

FTX - C 99 - Slobodan tekst				
Funkcija: Da obezbedi slobodan tekst ili kodiranu tekstualnu informaciju.				
	EDIFACT	EAN	*	Opis
4451	Kvalifikator koda predmeta teksta	M an..3	M	PUR =Informacije o kupovini ZZZ =Zajednički definisano
4453	Kod funkcije slobodnog teksta	C an..3	O	* 1 =Tekst za kasniju upotrebu 3 =Tekst za neposrednu upotrebu
C107	REFERENCA TEKSTA	C	D	Upućivanje na standardni tekst. Ovaj složeni element se koristi samo kada se trgovinski partneri dogovore da koriste međusobno definisane vrednosti koda.
4441	Kod vrednosti slobodnog teksta	M an..17	M	001 = ...standardan tekst...
1131	Identifikacioni kod liste kodova	C an..17	O	
3055	Kod agencije odgovorne za listu kodova	C an..3	D	91 =Dodelio isporučilac ili njegov agent 92 =Dodelio kupac ili njegov agent
C108	SLOBODAN TEKST	C	D	Ovaj složeni element se koristi samo ukoliko se kodiran tekst ne može koristiti.
4440	Slobodan tekst	M an..512	M	
4440	Slobodan tekst	C an..512	O	
4440	Slobodan tekst	C an..512	O	
4440	Slobodan tekst	C an..512	O	
4440	Slobodan tekst	C an..512	O	
3453	Kod naziva jezika	C an..3	D	ISO 639 2-alfa kod Ovaj element podatka se koristi samo kada se nekodiran slobodan tekst obezbedi u elementu podatka C108.
4447	Kod formata slobodnog teksta	C an..3	N	
<p>Komentar: Ovaj segment se koristi da obezbedi slobodan tekst ili kodiranu tekstualnu informaciju za celu narudžbenicu. Upotreba ovog segmenta u slobodnoj formi se ne preporučuje jer može ukočiti automatsku obradu narudžbenice. Kodirana upućivanja na standardne tekstove su dostupna funkcionalnost koja omogućava automatsku obradu i smanjuje troškove prenosa i obrade. Standardni tekstovi treba da budu definisani međusobno, između trgovinskih partnera i mogu se koristiti za pokriće pravnih i ostalih zahteva.</p> <p>Primer: FTX+ZZZ+1+001::91' (na primer, kod standardnog teksta 001=Specijalne cene koje važe prvog u mesecu)</p>				

5. Izgled segmenata

Broj segmenta: 7

SG1	- C	9999 - RFF-DTM	
RFF	- M	1 - Referenca	
Funkcija: Da specificira referencu.			
	EDIFACT	EAN *	Opis
C506 REFERENCA	M	M	
1153 Kvalifikator koda reference	M an..3	M	AE =Broj ovlašćenja za izdatke (AFE) BO =Broj opšte narudžbine (blanko naloga) CR =Korisnikov referentni broj CT =Broj ugovora IP =Broj uvozne dozvole ON =Broj narudžbine (kupac) PD =Broj promotivnih aktivnosti PL =Broj cenovnika UC =Referentni broj krajnjeg potrošača VN =Broj narudžbine (isporučilac) AE =Broj ovlašćenja za izdatke AKO =Broj autorizacije akcije ANJ =Broj autorizacije
1154 Identifikator reference	C an..70	R	
1156 Identifikator reda u dokumentu	C an..6	O	
4000 Identifikator verzije reference	C an..35	N	
1060 Identifikator revidiranog izdanja	C an..6	N	
Komentar: Ovaj segment se koristi za specifikaciju ostalih referenci koje su u vezi sa prenosom, na primer, brojevi ugovora, brojevi cenovnika, itd. Ovde date reference važe za celu narudžbenicu sve dok se ne zamene referencama na nivou stavke. Primer: RFF+CT:652744' RFF+PL:AUG2002'			

5. Izgled segmenata

Broj segmenata: 8

SG1	- C	9999 - RFF-DTM		
DTM	- C	5 - Datum/vreme/period		
Funkcija: Da specificira datum i/li vreme, ili period.				
	EDIFACT	EAN *	Opis	
C507	DATUM/VREME/PERIOD	M	M	
2005	Kvalifikator koda funkcije datuma ili vremena ili perioda	M an..3	M	* 171 =Datum/vreme reference
2380	Vrednost datuma ili vremena ili perioda	C an..35	R	
2379	Kod formata datuma ili vremena ili perioda	C an..3	R	102 =CCYYMMDD
Komentar: Ovaj segment se koristi za specifikaciju datuma u vezi sa referencama prethodno datim u RFF segmentu.				
Primer: DTM+171:20020825:102'				

5. Izgled segmenata

Broj segmenata: 9

SG2	- C	99 - <u>NAD-LOC-FII-SG3-SG5</u>	
NAD	- M	1 - <u>Naziv/ime i adresa</u>	
Funkcija: Da specificira naziv/adresu i njihove povezane funkcije, samo sa C082 i/ili nestrukturisane sa C058 ili strukturisane sa C080 do 3207.			
	EDIFACT	EAN	* Opis
3035 Kvalifikator koda funkcije strane	M an..3	M	BY =Kupac CO =Sedište korporacije DP =Partner na koga se vrši isporuka IV =Primalac fakture SN =Broj radnje SR =Agent/predstavnik isporučioaca SU =Isporučilac WH =Čuvar skladišta
C082 DETALJI U VEZI SA IDENTIFIKACIJOM STRANE	C	A	
3039 Identifikator strane	M an..35	M	GLN -Format n13
1131 Identifikacioni kod liste kodova	C an..17	N	
3055 Kod agencije odgovorne za listu kodova	C an..3	R	* <u>9</u> =GS1
C058 NAZIV I ADRESA	C	N	
3124 Opis naziva/imena i adrese	M an..35		
3124 Opis naziva/imena i adrese	C an..35		
3124 Opis naziva/imena i adrese	C an..35		
3124 Opis naziva/imena i adrese	C an..35		
3124 Opis naziva/imena i adrese	C an..35		
C080 NAZIV STRANE	C	D	
3036 Naziv/ime strane	M an..35	M	Naziv strane u čistom tekstu.
3036 Naziv/ime strane	C an..35	O	
3036 Naziv/ime strane	C an..35	O	
3036 Naziv/ime strane	C an..35	O	
3036 Naziv/ime strane	C an..35	O	
3045 Kod formata naziva/imena strane	C an..3	O	
C059 ULICA	C	D	
3042 Identifikator ulice i broja ili poštanskog pretinca	M an..35	M	Naziv zgrade/broj i ulica
3042 Identifikator ulice i broja ili poštanskog pretinca	C an..35	O	Naziv i/ili poštanski pretinac
3042 Identifikator ulice i broja ili poštanskog pretinca	C an..35	O	
3042 Identifikator ulice i broja ili poštanskog pretinca	C an..35	O	
3164 Naziv grada	C an..35	D	Naziv grada/mesta, u čistom tekstu
C819 DETALJI U VEZI SA PODENTITETOM ZEMLJE	C	D	
3229 Kod naziva podentiteta zemlje	C an..9	O	

5. Izgled segmenata

1131	Identifikacioni kod liste kodova	C	an..17	O	
3055	Kod agencije odgovorne za listu kodova	C	an..3	O	
3228	Naziv podentiteta zemlje	C	an..70	O	Zemlja/država, u čistom tekstu.
3251	Identifikacioni kod pošte	C	an..17	D	Poštanski kod
3207	Kod naziva države	C	an..3	D	ISO 3166 2-alfa koda

- Komentar:

Ovaj segment se koristi da identifikuje strane učesnice u procesu naručivanja. Identifikacija kupca ili isporučioaca robe i usluga je obavezna, upotrebom DE 3035 i C082. Strana na koju je naslovljena faktura/strana kojoj je isporučena roba treba da bude specificirana ukoliko se razlikuje od kupca.

Adresa na koju se isporučuje, data u NAD na nivou zaglavlja, je glavna adresa za isporuku svih stavki. Ovo se može prevazići na nivou stavke upotrebom grupe segmenata 37 LOC/QTY/DTM da bi se ukazalo na podeljene isporuke. Ukoliko je potrebna posebna informacija za ovu adresu, kao što je broj doka, na primer, ona se mora obezbediti u sledećem LOC segmentu upotrebom DE 3227.

Primer:
NAD+BY+5412345000013::9'
NAD+SU+401234500004::9'
NAD+DP+5412345000013::9'

Napomena:
Sledeći složeni elementi podataka i elementi podataka koriste se samo kada kodirano ime i adresa ne mogu da se koriste ili postoji zahtev da se obezbedi puno ime i adresa za stranu u trgovini. Ovo se odnosi na sledeće složene i elemente podataka:
C080 - C059 - 3164 - C819 - 3251 - 3207

5. Izgled segmenata

Broj segmenata: 10

SG2	- C	99 - NAD-LOC-FII-SG3-SG5	
LOC	- C	99 - Identifikacija mesta/lokacije	
Funkcija: Da identifikuje mesto ili lokaciju i/ili odgovarajuće lokacije.			
	EDIFACT	EAN	* Opis
3227 Kvalifikator koda funkcije lokacije	M an..3	M	* <u>Z</u> =Mesto isporuke
C517 IDENTIFIKACIJA LOKACIJE	C	A	
3225 Kod naziva lokacije	C an..25	A	GLN - Format n13
1131 Identifikacioni kod liste kodova	C an..17	O	
3055 Kod agencije odgovorne za listu kodova	C an..3	D	9 = GS1 DE 3055 mora se koristiti ako se koristi DE 3225 i ne sadrži UN/LOCODE.
3224 Naziv lokacije	C an..256	O	
C519 IDENTIFIKACIJA PRVE ODGOVARAJUĆE LOKACIJE	C	N	
3223 Kod naziva prve odgovarajuće lokacije	C an..25		
1131 Identifikacioni kod liste kodova	C an..17		
3055 Kod agencije odgovorne za listu kodova	C an..3		
3222 Naziv prve odgovarajuće lokacije	C an..70		
C553 IDENTIFIKACIJA DRUGE ODGOVARAJUĆE LOKACIJE	C	N	
3233 Kod naziva druge odgovarajuće lokacije	C an..25		
1131 Identifikacioni kod liste kodova	C an..17		
3055 Kod agencije odgovorne za listu kodova	C an..3		
3232 Naziv druge odgovarajuće lokacije	C an..70		
5479 Kod relacije/veze	C an..3	N	
<p>Komentar: Ovaj segment se koristi da ukaže na bilo koju lokaciju koja ima veze sa specificiranom stranom u NAD segmentu. Preporučuje se upotreba GLN za identifikaciju svih lokacija.</p> <p>Primer: LOC+7+5412345678908::9'</p>			

5. Izgled segmenata

Broj segmenta: 11

SG2	- C	99 - NAD-LOC-FII-SG3-SG5	
FII	- C	5 - Informacija o finansijskoj instituciji	
Funkcija: Da identifikuje račun i finansijsku instituciju u vezi sa njim.			
	EDIFACT	EAN *	Opis
3035 Kvalifikator koda funkcije strane	M an..3	M	BF = Banka korisnika
C078 IDENTIFIKACIJA VLASNIKA RAČUNA	C	R	
3194 Identifikator vlasnika računa	C an..35	R	
3192 Naziv vlasnika računa	C an..35	O	
3192 Naziv vlasnika računa	C an..35	O	
6345 Kod identifikacije valute	C an..3	O	
C088 IDENTIFIKACIJA INSTITUCIJE	C	O	
3433 Kod naziva institucije	C an..11	A	
1131 Identifikacioni kod liste kodova	C an..17	O	25 = Identifikacija banke
3055 Kod agencije odgovorne za listu kodova	C an..3	D	<u>5</u> = ISO (Međunarodna organizacija za standardizaciju)
3434 Identifikator filijale institucije	C an..17	O	
1131 Identifikacioni kod liste kodova	C an..17	O	
3055 Kod agencije odgovorne za listu kodova	C an..3	D	
3432 Naziv institucije	C an..70	O	
3436 Naziv lokacije filijale institucije	C an..70	O	
3207 Kod naziva države	C an..3	O	
<p>Komentar: Ovaj segment se koristi da identifikuje informaciju o finansijskoj instituciji identifikovane strane u NAD segmentu.</p> <p>Primer: FII+BF+22065712+KREDBEBB:25:5'</p>			

5. Izgled segmenata

Broj segmenata: 12

SG2	- C	99 - NAD-LOC-FII-SG3-SG5	
SG3	- C	99 - RFF	
RFF	- M	1 - Referenca	
Funkcija: Da specificira reference.			
	EDIFACT	EAN*	Opis
C506 REFERENCE	M	M	
1153 Kvalifikator koda reference	M an..3	M	* ADE =Broj računa YC1 =Dodatna identifikacija partnera (GS1 kod) FC =Fiskalni broj GN =Referentni broj vlade (državnog organa) IA =Interni broj trgovca IT =Interni broj korisnika TL =Broj odobrenja za izuzeće od poreza VA =Broj registracije PDV
1154 Identifikator reference	C an..70	R	
1156 Identifikator reda u dokumentu	C an..6	N	
4000 Identifikator verzije reference	C an..35	N	
1060 Identifikator revidiranog izdanja	C an..6	N	
Komentar: Ovaj segment se koristi za specifikaciju brojeva referenci koji su u vezi sa navedenom stranom u prethodnom NAD segmentu. Primer: RFF+VA:87765432'			

5. Izgled segmenata

Broj segmenata: 13

SG2	- C	99 - NAD-LOC-FII-SG3-SG5	
SG5	- C	5 - CTA-COM	
CTA	- M	1 - Informacija o kontaktu	
Funkcija: Da identifikuje osobu ili odeljenje na koje će biti usmerena komunikacija.			
	EDIFACT	EAN *	Opis
3139 Kod funkcije kontakta	C an..3	R	BO =Kontakt posle radnog vremena IC =Kontakt za informacije OC =Kontakt za narudžbine BJ =Odeljenje ili lice odgovorno za obradu narudžbenice PD =Kontakt za nabavku SR =Prodajno odeljenje ili odgovorno lice u odeljenju
C056 DETALJI U VEZI SA ZAPOSLENIM ILI ODELJENJEM	C	O	
3413 Kod naziva odeljenja ili zaposlenog	C an..17	O	
3412 Naziv odeljenja ili zaposlenog	C an..35	O	
<p>Komentar: Ovaj segment se koristi za identifikaciju detalja za kontakt za stranu specificiranu u prethodnom NAD segmentu. GLN - Format n13 - je naročito pogodan za ovu svrhu.</p> <p>Primer: CTA+OC+:P FORGET'</p>			

5. Izgled segmenata

Broj segmenata: 14

SG2	- C	99 - NAD-LOC-FII-SG3-SG5		
SG5	- C	5 - CTA-COM		
COM	- C	5 - Kontakt za komunikaciju		
Funkcija: Da identifikuje komunikacioni broj odeljenja ili osobe na koju će biti usmerena komunikacija.				
	EDIFACT	EAN	* Opis	
C076	KONTAKT ZA KOMUNIKACIJU	M	M	
3148	Identifikator adrese za komunikaciju	M an..512	M	
3155	Kvalifikator koda adrese za komunikaciju	M an..3	M	EM =Elektronska pošta FX =Faks TE =Telefon TL =Teleks XF =X.400
Komentar: Ovaj segment identifikuje komunikacioni broj i vrstu komunikacije, za osobu ili odeljenje koje je identifikovano u prethodnom CTA segmentu. Primer: COM+003222271020:TE'				

5. Izgled segmenata

Broj segmenta: 15

SG6	- C	5 - TAX-MOA			
TAX	- M	1 - Detalji o carini/dažbinama/porezu			
Funkcija: Da specificira relevantne informacije o carini/porezu/dažbinama.					
			EDIFACT	EAN	* Opis
5283	Kvalifikator koda funkcije carine ili poreza ili dažbina	M an..3	M		5 =Carina 7 =Porez
C241	VRSTA CARINE/POREZA/DAŽBINE	C	D		
5153	Kod naziva vrste carine ili poreza ili dažbina	C an..3	O		GST =Porez na robu i usluge VAT =Porez na dodatu vrednost
1131	Identifikacioni kod liste kodova	C an..17	O		
3055	Kod agencije odgovorne za listu kodova	C an..3	D		
5152	Naziv vrste carine ili poreza ili dažbina	C an..35	O		
C533	DETALJI O RAČUNU ZA CARINU/POREZ/DAŽBINE	C	O		
5289	Kod carinskog/poreskog računa ili računa dažbina	M an..6	M		
1131	Identifikacioni kod liste kodova	C an..17	O		
3055	Kod agencije odgovorne za listu kodova	C an..3	D		
5286	Vrednost procenjene carinske/poreske osnovice ili osnovice dažbina	C an..15	O		
C243	DETALJI U VEZI SA CARINOM/POREZOM/DAŽBINOM	C	A		
5279	Kod carinske ili poreske stope ili stope dažbina	C an..7	O		
1131	Identifikacioni kod liste kodova	C an..17	O		
3055	Kod agencije odgovorne za listu kodova	C an..3	D		
5278	Carinska ili poreska stopa ili stopa dažbina	C an..17	R		
5273	Kod carinske ili poreske osnovice ili osnovice dažbina	C an..12	O		
1131	Identifikacioni kod liste kodova	C an..17	O		
3055	Kod agencije odgovorne za listu kodova	C an..3	D		
5305	Kod carinske/poreske kategorije ili kategorije dažbina	C an..3	D		A =Stopa mešovitog poreza E =Oslobođeno od poreza S =Standardna stopa
3446	Identifikator poreznika	C an..20	O		
1227	Kod redosleda/metode izračunavanja	C an..3	N		
<p>Komentar: Ovaj segment se koristi da ukaže na vrstu, kategoriju ili stopu poreza kod naručivanja. Primer: TAX+7+VAT+++:::21+S' Napomena: DE C241, i 5305: Vrste i kategorije poreza mogu varirati od države do države. Oni treba da budu definisani nacionalnim uputstvima.</p>					

5. Izgled segmenata

5. Izgled segmenata

Broj segmenta: 16

SG6	- C	5 - TAX-MOA		
MOA	- C	1 - Novčani iznos		
Funkcija: Da specificira novčani iznos.				
	EDIFACT	EAN *	Opis	
C516	NOVČANI IZNOS	M	M	
5025	Kvalifikator koda vrste novčanog iznosa	M an..3	M	124 =Iznos poreza 125 =Oporezivi iznos
5004	Novčani iznos	C n..35	R	
6345	Kod identifikacije valute	C an..3	N	
6343	Kvalifikator koda vrste valute	C an..3	N	
4405	Kod opisa statusa	C an..3	N	
Komentar: Ovaj segment se koristi da ukaže na iznose poreza za prethodni TAX segment.				
Primer: MOA+124:154.54'				

5. Izgled segmenata

Broj segmenta: 17

SG7 - C 5 - CUX-DTM
CUX - M 1 - Valute

Funkcija:

Da specificira valute koje se koriste u transakcijama i relevantne detalje u vezi sa deviznim kursom.

	EDIFACT	EAN	*	Opis
C504 DETALJI O VALUTI	C	R		
6347 Kvalifikator koda primene valute	M an..3	M	*	2 =Referentna valuta
6345 Kod identifikacije valute	C an..3	R		ISO 4217 3-alfa kod.
6343 Kvalifikator koda vrste valute	C an..3	R	*	4 =Valuta u fakturi 9 =Valuta u narudžbini 10 =Valuta kod formiranja cena 11 =Valuta plaćanja 12 =Valuta u ponudi
6348 Vrednost deviznog kursa	C n..4	N		
C504 DETALJI O VALUTI	C	D		Druge pojave ovog složenog elementa se koristi samo kada se ciljna valuta specificira.
6347 Kvalifikator koda primene valute	M an..3	M	*	3 =Ciljna valuta
6345 Kod identifikacije valute	C an..3	R		ISO 4217 3-alfa kod.
6343 Kvalifikator koda vrste valute	C an..3	R	*	4 =Valuta u fakturi 9 =Valuta u narudžbini 10 =Valuta kod formiranja cena 11 =Valuta plaćanja 12 =Valuta u ponudi
6348 Vrednost deviznog kursa	C n..4	O		
5402 Devizni kurs	C n..12	D		Devizni kurs se koristi samo kada se identifikuje ciljna valuta u drugoj pojavi C504.
6341 Identifikator deviznog tržišta	C an..3	N		

Komentar:

Ovaj segment se koristi za specifikaciju informacija o valuti za kompletnu narudžbenicu.

CUX segment je obavezan u međunarodnoj razmeni.

Kada su specificirane reference i ciljne valute u međunarodnoj trgovini, sve što se traži je jedno pojavljivanje CUX. Referenca valute je identifikovana u prvom pojavljivanju složenog elementa C504. Devizni kurs razmene između njih je detaljno dat u DE 5402.

Opšte pravilo za izračunavanje deviznog kursa je sledeće:
referentna valuta pomnožena kursom = ciljna valuta.

Primer:

CUX+2:EUR:9'

CUX+2:EUR:9+3:USD:4+0.90243'

5. Izgled segmenata

Broj segmenata: 18

SG7	- C	5 - CUX-DTM			
DTM	- C	5 - Datum/vreme/period			
Funkcija: Da specificira datum, i/ili vreme, ili period.					
		EDIFACT	EAN	*	Opis
C507	DATUM/VREME/PERIOD	M	M		
2005	Kvalifikator koda funkcije datuma ili vremena ili perioda	M an..3	M	*	134 =Datum/vreme kursne liste 194 =Datum/vreme početka 206 =Datum/vreme završetka
2380	Vrednost datuma ili vremena ili perioda	C an..35	R		
2379	Kod formata datuma ili vremena ili perioda	C an..3	R		102 =CCYYMMDD 203 =CCYYMMDDHHMM
<p>Komentar: Ovaj segment se koristi za specifikaciju datuma u vezi sa prethodnim CUX segment.</p> <p>Primer: DTM+134:20020801:102'</p>					

5. Izgled segmenata

Broj segmenta: 19

SG8	- C	10 - PAT-DTM-PCD-SG9			
PAT	- M	1 - Osnova uslova plaćanja			
Funkcija: Da specificira osnovu uslova plaćanja.					
		EDIFACT	EAN	*	Opis
4279	Kvalifikator koda vrste uslova plaćanja	M an..3	M		1 =Uobičajeno 3 =Fiksni datum 7 =Produženje 20 =Kaznene odredbe/penali 22 =Popust
C110	USLOVI PLAĆANJA	C	O		
4277	Identifikator opisa uslova plaćanja	M an..17	M		1 =Menica vučena na emisionu banku 2 =Menica vučena na avizirajuću banku 3 =Menica vučena na rembursnu banku 4 =Menica vučena na podnosioca zahteva 5 =Menica vučena na bilo kojeg adresata menice 6 =Nema menice
1131	Identifikacioni kod liste kodova	C an..17	O		
3055	Kod agencije odgovorne za listu kodova	C an..3	D		91 =Dodelio isporučilac ili njegov agent 92 =Dodelio kupac ili njegov agent ZZZ =Zajednički definisano
4276	Opis uslova plaćanja	C an..35	O		
4276	Opis uslova plaćanja	C an..35	O		
C112	INFORMACIJA U VEZI SA ROKOVIMA/VREMENOM	C	O		
2475	Kod reference vremena	M an..3	M		5 =Datum fakture 66 =Specifikovani datum 69 =Datum prenosa fakture 81 =Datum otpreme naznačen u transportnom dokumentu (dokumentima)
2009	Kod odnosa vremenskih rokova	C an..3	O		3 =Datum posle referentnog datuma
2151	Kod vrste perioda	C an..3	O		D =Dan M =Mesec WD =Radni dani Y =Godina
2152	Ukupan broj perioda	C n..3	O		Broj perioda za plaćanje.
<p>Komentar: Ovaj segment se koristi od strane izdavaoca narudžbenice, gde se zahtevaju posebni uslovi plaćanja samo za aktuelnu narudžbinu.</p> <p>Primer: PAT+22++5:3:D:20' Ovaj primer ukazuje na popust kod uslova plaćanja, kod plaćanja koje dospeva 20 dana nakon referentnog datuma, koji je u ovom slučaju datum fakture.</p>					

5. Izgled segmenata

Broj segmenta: 20

SG8	- C	10 - PAT-DTM-PCD-SG9	
DTM	- C	5 - Datum/vreme/period	
Funkcija: Da specificira datum, i/ili vreme, ili period.			
	EDIFACT	EAN *	Opis
C507	DATUM/VREME/PERIOD	M	M
2005	Kvalifikator koda funkcije datuma ili vremena ili perioda	M an..3	M * 7 =Datum/vreme izvršenja 12 =Datum/vreme do kojeg je otvorena ponuda za popust na cenu 13 =Krajnji datum za uplatu 209 =Datum vrednosti 531 =Period plaćanja
2380	Vrednost datuma ili vremena ili perioda	C an..35	R
2379	Kod formata datuma ili vremena ili perioda	C an..3	R 102 =CCYYMMDD
Komentar: Ovaj segment se koristi za specifikaciju datuma koji su u vezi sa uslovima plaćanja. Primer: DTM+13:20020331:102' Datum konačnog dospeća za plaćanje je 31. mart, 2002.			

5. Izgled segmenata

Broj segmenta: 21

SG8	- C	10 - PAT-DTM-PCD-SG9	
PCD	- C	1 - Detalji o procentu	
Funkcija: Da specificira informaciju u vezi sa procentom.			
	EDIFACT	EAN *	Opis
C501 DETALJI O PROCENTU	M	M	
5245 Kvalifikator koda vrste procenta	M an..3	M	12 =Popust 15 =Procentat penala 16 =Procentat kamate 68 =Procentat iznosa duga
5482 Procentat	C n..10	R	
5249 Identifikacioni kod procentualne osnove	C an..3	O	1 =Po jedinici 13 =Fakturisana vrednost
1131 Identifikacioni kod liste kodova	C an..17	O	
3055 Kod agencije odgovorne za listu kodova	C an..3	D	
4405 Kod opisa statusa	C an..3	N	
Komentar: Ovaj segment se koristi za specifikaciju odobrenih ili zaračunatih procenata ukoliko faktura nije plaćena prema uslovima.			
Primer: PCD+15:2.5:13'			

5. Izgled segmenata

Broj segmenta: 22

SG8	- C	10 - PAT-DTM-PCD-SG9		
SG9	- C	9999 - MOA		
MOA	- M	1 - Novčani iznos		
Funkcija: Da specificira novčani iznos.				
	EDIFACT	EAN *	Opis	
C516	NOVČANI IZNOS	M	M	
5025	Kvalifikator koda vrste novčanog iznosa	M an..3	M	21 =Gotovinski popust 23 =Iznos za robu ili pružene usluge 262 =Iznos rate
5004	Novčani iznos	C n..35	R	Stvarna vrednost zaračunata/sa popustom
6345	Kod identifikacije valute	C an..3	N	
6343	Kvalifikator koda vrste valute	C an..3	N	
4405	Kod opisa statusa	C an..3	N	
<p>Komentar: Ovaj segment se koristi za specifikaciju novčanih vrednosti koje su odobrene ili zaračunate ukoliko faktura nije plaćena prema uslovima plaćanja.</p> <p>Primer: MOA+21:100'</p>				

5. Izgled segmenata

Broj segmenta: 23

SG10	- C	10 - TDT-SG11			
TDT	- M	1 - Detalji o prevozu			
Funkcija: Da specificira detalje o prevozu kao što su vid prevoza, način prevoza, njihov prateći referentni broj i identifikaciju prevoznog sredstva. Na segment može biti ukazano u TPL segmentu.					
		EDIFACT	EAN	*	Opis
8051	Kvalifikator koda faze prevoza	M an..3	M		20 =Glavni prevoz
8028	Identifikator vožnje prevoznog sredstva	C an..17	O		Referentni broj koji pokriva prevoz.
C220	VID PREVOZA	C	A		
8067	Kod naziva vida prevoza	C an..3	R		10 =Brodski prevoz 20 =Železnički prevoz 30 =Drumski prevoz 40 =Vazdušni transport
8066	Naziv vida prevoza	C an..17	N		
C228	PREVOZNO SREDSTVO	C	O		
8179	Kod opisa prevoznog sredstva	C an..8	D		23 =Železnički vagon za prevoz rasutog tereta 25 =Ekspres vagon 31 =Kamion X3 =Kamion do 3,5 tone (GS1 kod)
8178	Opis transportnog sredstva	C an..17	D		
C040	PREVOZNIK	C	O		
3127	Identifikator prevoznika	C an..17	A		GLN - Format n13
1131	Identifikacioni kod liste kodova	C an..17	O		
3055	Kod agencije odgovorne za listu kodova	C an..3	D		9 =GS1
3128	Naziv prevoznika	C an..35	O		
8101	Kod indikatora pravca prevoza	C an..3	O		BS =Od kupca do dobavljača SB =Od dobavljača do kupca
C401	INFORMACIJE U VEZI SA PREKOMERNIM TOVAROM	C	N		
8457	Kod razloga za prevoz prekomernog tovara	M an..3			
8459	Kod odgovornosti za prevoz prekomernog tovara	M an..3			
7130	Identifikator ovlašćenja kupca za prevoz	C an..17			
C222	IDENTIFIKACIJA O PREVOZU	C	O		
8213	Identifikator identifikacionog naziva prevoznog sredstva	C an..9	O		
1131	Identifikacioni kod liste kodova	C an..17	O		
3055	Kod agencije odgovorne za listu kodova	C an..3	D		DE 3055 mora se koristiti ukoliko se koristi DE 8213.
8212	Identifikacioni naziv prevoznog sredstva	C an..35	R		Registarski broj vozila/broj aviona

5. Izgled segmenata

8453	Kod zemlje u vlasništvu prevoznog sredstva	C an..3	O	ISO 3166 2-alfa kod
8281	Indikator kod vlasništva nad prevoznim sredstvom	C an..3	N	
<p>Komentar: Ovaj segment se koristi za specifikaciju instrukcija u vezi sa prevozom za celu narudžbenicu, kao što je zahtev za hitnom uslugom prevoza.</p> <p>Primer: TDT+20++30+31'</p> <p>Napomena: Elementi podataka 8179 i 8178 koriste se samo kada način prevoza mora biti posebno identifikovan, odnosno, generički opis kao drumski prevoz je neodgovarajući.</p>				

5. Izgled segmenata

Broj segmenata: 24

SG10	- C	10 - TDT-SG11			
SG11	- C	10 - LOC-DTM			
LOC	- M	1 - Identifikacija mesta/lokacije			
Funkcija: Da identifikuje mesto ili lokaciju i/ili odgovarajuće lokacije.					
			EDIFACT	EAN	* Opis
3227	Kvalifikator koda funkcije lokacije		M an..3	M	11 =Mesto/luka istovara 24 =Ulazna luka
C517	IDENTIFIKACIJA LOKACIJE		C	A	
3225	Kod naziva lokacije		C an..25	A	Za identifikaciju lokacija preporučuje se upotreba GLN - Format n13.
1131	Identifikacioni kod liste kodova		C an..17	O	
3055	Kod agencije odgovorne za listu kodova		C an..3	D	9 =GS1 112 =SAD, U.S. Census Bureau DE 3055 mora se koristiti ako se koristi DE 3225 i ne sadrži UN/LOCODE.
3224	Naziv lokacije		C an..256	O	
C519	IDENTIFIKACIJA PRVE ODGOVARAJUĆE LOKACIJE		C	N	
3223	Kod naziva prve odgovarajuće lokacije		C an..25		
1131	Identifikacioni kod liste kodova		C an..17		
3055	Kod agencije odgovorne za listu kodova		C an..3		
3222	Naziv prve odgovarajuće lokacije		C an..70		
C553	IDENTIFIKACIJA DRUGE ODGOVARAJUĆE LOKACIJE		C	N	
3233	Kod naziva druge odgovarajuće lokacije		C an..25		
1131	Identifikacioni kod liste kodova		C an..17		
3055	Kod agencije odgovorne za listu kodova		C an..3		
3232	Naziv druge odgovarajuće lokacije		C an..70		
5479	Kod relacije/veze		C an..3	N	
Komentar: Ovaj segment se koristi za specifikaciju odgovarajućih lokacija u TDT segmentu . Primer: LOC+24+5412345678908::9'					

5. Izgled segmenata

Broj segmenata: 25

SG10	- C	10 - TDT-SG11		
SG11	- C	10 - LOC-DTM		
DTM	- C	5 - Datum/vreme/period		
Funkcija: Da specificira datum, i/ili vreme, ili period.				
	EDIFACT	EAN *	Opis	
C507	DATUM/VREME/PERIOD	M	M	
2005	Kvalifikator koda funkcije datuma ili vremena ili perioda	M an..3	M *	189 =Datum/vreme polaska, prema redu vožnje 232 =Datum/vreme dolaska, prema voznom redu
2380	Vrednost datuma ili vremena ili perioda	C an..35	R	
2379	Kod formata datuma ili vremena ili perioda	C an..3	R	102 =CCYYMMDD 203 =CCYYMMDDHHMM 718 =CCYYMMDD-CCYYMMDD
Komentar: Ovaj segment se koristi da obezbedi datume u vezi sa detaljima prevoza specificiranim u TDT segmentu.				
Primer: DTM+189:20020331:102'				

5. Izgled segmenata

Broj segmenta: 26

SG12	- C	5 - TOD-LOC			
TOD	- M	1 - Uslovi isporuke ili transporta			
Funkcija: Da specificira uslove isporuke ili prevoza.					
		EDIFACT	EAN	*	Opis
4055	Kod funkcije uslova isporuke ili prevoza	C an..3	R		3 =Uslovi vezani za cenu i otpremu 5 =Uslovi prevoza 6 =Uslovi isporuke 10E =Isporučilac obezbeđuje isporuku (GS1 kod)
4215	Kod načina plaćanja troškova prevoza	C an..3	O		CC =Naplatiti od primaoca MX =Mešovito PC =Prethodno plaćeno s tim što je zadužena mušterija PO =Isključivo avansno plaćanje
C100	USLOVI ISPORUKE ILI TRANSPORTA	C	A		Elementi podataka 1131 i 3055 koriste se samo ukoliko se koriste kodovi posebnih uslova isporuke, koji nisu preporučeni od strane EDIFACT.
4053	Kod opisa uslova isporuke ili prevoza	C an..3	R		INCOTERMS (Pogledajte EANCOM grupu kodova) Ukoliko je primenljiv INCOTERMS, onda DE 3055 mora da sadrži vrednost "9" i mora se koristiti DE 1131.
1131	Identifikacioni kod liste kodova	C an..17	D		
3055	Kod agencije odgovorne za listu kodova	C an..3	D		
4052	Opis uslova isporuke ili prevoza	C an..70	O		
4052	Opis uslova isporuke ili prevoza	C an..70	O		
Komentar: Ovaj segment se koristi za specifikaciju uslova isporuke za kompletnu narudžbenicu.					
Primer: TOD+3++CIF:2E:9'					

5. Izgled segmenata

Broj segmenata: 27

SG12	- C	5 - TOD-LOC	
LOC	- C	2 - Identifikacija mesta/lokacije	
Funkcija: Da identifikuje mesto ili lokaciju i/ili odgovarajuće lokacije.			
	EDIFACT	EAN	* Opis
3227	Kvalifikator koda funkcije lokacije M an..3	M	1 =Mesto po uslovima isporuke
C517	IDENTIFIKACIJA LOKACIJE C	A	
3225	Kod naziva lokacije C an..25	A	UN/LOCODE
1131	Identifikacioni kod liste kodova C an..17	O	
3055	Kod agencije odgovorne za listu kodova C an..3	D	3 =IATA (Međunarodno udruženje avio prevoznika) DE 3055 mora se koristiti ako se koristi DE 3225 i ne sadrži UN/LOCODE.
3224	Naziv lokacije C an..256	O	
C519	IDENTIFIKACIJA PRVE ODGOVARAJUĆE LOKACIJE C	N	
3223	Kod naziva prve odgovarajuće lokacije C an..25		
1131	Identifikacioni kod liste kodova C an..17		
3055	Kod agencije odgovorne za listu kodova C an..3		
3222	Naziv prve odgovarajuće lokacije C an..70		
C553	IDENTIFIKACIJA DRUGE ODGOVARAJUĆE LOKACIJE C	N	
3233	Kod naziva druge odgovarajuće lokacije C an..25		
1131	Identifikacioni kod liste kodova C an..17		
3055	Kod agencije odgovorne za listu kodova C an..3		
3232	Naziv druge odgovarajuće lokacije C an..70		
5479	Kod relacije/veze C an..3	N	
<p>Komentar: Ovaj segment se koristi, ukoliko uslovi isporuke specificirani u TOD segmentu, zahtevaju posebno identifikaciju mesta isporuke.</p> <p>Primer: LOC+1+BE-BRU'</p>			

5. Izgled segmenata

Broj segmenta: 28

SG13	- C	99 - PAC-SG14		
PAC	- M	1 - Pakovanje		
Funkcija: Da opiše broj i vrstu pakovanja/fizičkih jedinica.				
	EDIFACT	EAN	*	Opis
7224	Količina paketa	C n..8	O	
C531	DETALJI O PAKOVANJU	C	A	
7075	Kod nivoa pakovanja	C an..3	N	
7233	Kod opisa vezano za ambalažu	C an..3	O	50 =Pakovanje nosi EAN-13 ili EAN-8 bar kod 51 =Pakovanje nosi ITF-14 bar kod 52 =Pakovanje nosi UCC ili EAN-128 bar kod
7073	Kod uslova i stanja pakovanja	C an..3	O	1 =Troškove pakovanja plaća dobavljač 2 =Troškove pakovanja plaća primalac 3 =Troškovi pakovanja se ne naplaćuju (povratna ambalaža)
C202	VRSTA PAKOVANJA	C	O	
7065	Kod opisa vrste pakovanja	C an..17	R	CS =Kutija
1131	Identifikacioni kod liste kodova	C an..17	O	
3055	Kod agencije odgovorne za listu kodova	C an..3	D	9 =GS1 Kod 9 u ovom elementu podatka se koristi samo kada se GS1 kodovi koriste u DE 7065.
7064	Vrsta pakovanja	C an..35	O	
C402	IDENTIFIKACIJA VRSTE PAKOVANJA	C	N	
7077	Kod formata opisa	M an..3		
7064	Vrsta pakovanja	M an..35		
7143	Identifikacioni kod vrste jedinice	C an..3		
7064	Vrsta pakovanja	C an..35		
7143	Identifikacioni kod vrste jedinice	C an..3		
C532	DETALJI O POVRATNOJ AMBALAŽI	C	D	Složeni element podataka C532 koristi se samo gde je pakovanje opisano kao povratno. Ovaj element identifikuje ko je odgovoran za plaćanje njegovog povratka.
8395	Kod odgovornosti za plaćanje prevoza povratne ambalaže	C an..3	O	1 =Plaća kupac 2 =Besplatno 3 =Plaća dobavljač
8393	Kod sadržaja tovara povratne ambalaže	C an..3	N	
Komentar: Ovaj segment se koristi za specifikaciju broja i vrste pakovanja za celu poruku.				
Primer: PAC+10++CS'				

5. Izgled segmenata

Broj segmenta: 29

SG13	- C	99 - PAC-SG14	
SG14	- C	5 - PCI-RFF-DTM-GIN	
PCI	- M	1 - Identifikacija pakovanja	
Funkcija: Da specificira oznake i etikete na pojedinačnim pakovanjima ili fizičkim jedinicama.			
	EDIFACT	EAN *	Opis
4233	Kod instrukcija za označavanje C an..3	R	16 =Instrukcije kupca 33E =Označeno serijskim kodom kontejnera za isporuku (GS1 kod)
C210	OZNAKE & ETIKETE C	O	
7102	Opis transportnih oznaka M an..35	M	
7102	Opis transportnih oznaka C an..35	O	
7102	Opis transportnih oznaka C an..35	O	
7102	Opis transportnih oznaka C an..35	O	
7102	Opis transportnih oznaka C an..35	O	
7102	Opis transportnih oznaka C an..35	O	
7102	Opis transportnih oznaka C an..35	O	
7102	Opis transportnih oznaka C an..35	O	
7102	Opis transportnih oznaka C an..35	O	
7102	Opis transportnih oznaka C an..35	O	
8275	Indikator kod sadržaja kontejnera ili paketa C an..3	N	
C827	VRSTA OZNAČAVANJA C	N	
7511	Kod vrste označavanja M an..3		
1131	Identifikacioni kod liste kodova C an..17		
3055	Kod agencije odgovorne za listu kodova C an..3		
Komentar: Ovaj segment se koristi za identifikaciju označavanja na pakovanju poručenog proizvoda.			
Primer: PCI+33E'			

5. Izgled segmenata

Broj segmenata: 30

SG13	- C	99 - PAC-SG14	
SG14	- C	5 - PCI-RFF-DTM-GIN	
RFF	- C	1 - Referenca	
Funkcija: Da specificira referencu.			
	EDIFACT	EAN *	Opis
C506 REFERENCA	M	M	
1153 Kvalifikator koda reference	M an..3	M	AAT = Broj osnovne etikete PK = Broj liste pakovanja
1154 Identifikator reference	C an..70	R	
1156 Identifikator reda u dokumentu	C an..6	N	
4000 Identifikator verzije reference	C an..35	N	
1060 Identifikator revidiranog izdanja	C an..6	N	
<p>Komentar: Ovaj segment se koristi za specifikaciju referenci u vezi sa identifikacijom pakovanja proizvoda, na primer, broj logističke etikete.</p> <p>Primer: RFF+AAT:9677'</p>			

5. Izgled segmenata

Broj segmenata: 31

SG13	- C	99 - PAC-SG14		
SG14	- C	5 - PCI-RFF-DTM-GIN		
DTM	- C	5 - Datum/vreme/period		
Funkcija: Da specificira datum, i/ili vreme, ili period.				
	EDIFACT	EAN *	Opis	
C507	DATUM/VREME/PERIOD	M	M	
2005	Kvalifikator koda funkcije datuma ili vremena ili perioda	M an..3	M	* 171 =Datum/vreme reference
2380	Vrednost datuma ili vremena ili perioda	C an..35	R	
2379	Kod formata datuma ili vremena ili perioda	C an..3	R	102 =CCYYMMDD
<p>Komentar: Ovaj segment se koristi za specifikaciju datuma u vezi sa datim referencama u prethodnom RFF segmentu.</p> <p>Primer: DTM+171:20011101:102'</p>				

5. Izgled segmenata

Broj segmenata: 32

SG13	- C	99 - PAC-SG14	
SG14	- C	5 - PCI-RFF-DTM-GIN	
GIN	- C	10 - Identifikacioni broj robe	
Funkcija: Da pruži specifične identifikacione brojeve, kao pojedinačne brojeve ili opsege.			
	EDIFACT	EAN *	Opis
7405 Kvalifikator koda identifikacije objekta	M an..3	M	BJ =Serijski kod kontejnera za otpremu BX =Broj partije SRV =GS1 globalni broj trgovinske jedinice (GS1 kod)
C208 OPSEG IDENTIFIKACIONOG BROJA	M	M	
7402 Identifikator objekta	M an..35	M	
7402 Identifikator objekta	C an..35	O	
C208 OPSEG IDENTIFIKACIONOG BROJA	C	O	
7402 Identifikator objekta	M an..35	M	
7402 Identifikator objekta	C an..35	O	
C208 OPSEG IDENTIFIKACIONOG BROJA	C	O	
7402 Identifikator objekta	M an..35	M	
7402 Identifikator objekta	C an..35	O	
C208 OPSEG IDENTIFIKACIONOG BROJA	C	O	
7402 Identifikator objekta	M an..35	M	
7402 Identifikator objekta	C an..35	O	
C208 OPSEG IDENTIFIKACIONOG BROJA	C	O	
7402 Identifikator objekta	M an..35	M	
7402 Identifikator objekta	C an..35	O	
Komentar: Ovaj segment se koristi da obezbedi relevantne identifikacione brojeve za jedinicu pakovanja i identifikovani nivo u PAC segmentu. EANCOM preporučuje upotrebu serijskog koda kontejnera za otpremu (SSCC) za jedinstvenu identifikaciju pojedinačnog transportnog pakovanja.			
Primer: GIN+BJ+35412345000000014:35412345000000106'			

5. Izgled segmenata

Broj segmenta: 33

SG15	- C	10 - EQD			
EQD	- M	1 - Detalji u vezi sa opremom			
Funkcija: Da identifikuje jedinicu opreme.					
			EDIFACT	EAN *	Opis
8053	Kvalifikator koda vrste opreme	M an..3	M		CN =Kontejner
C237	IDENTIFIKACIJA OPREME	C	N		
8260	Identifikator opreme	C an..17			
1131	Identifikacioni kod liste kodova	C an..17			
3055	Kod agencije odgovorne za listu kodova	C an..3			
3207	Kod naziva države	C an..3			
C224	VELIČINA I VRSTA OPREME	C	O		
8155	Kod opisa veličine i vrste opreme	C an..10	O		
1131	Identifikacioni kod liste kodova	C an..17	O		
3055	Kod agencije odgovorne za listu kodova	C an..3	D		
8154	Opis veličine i vrste opreme	C an..35	O		
8077	Kod isporučiooca opreme	C an..3	N		
8249	Kod statusa opreme	C an..3	N		
8169	Kod oznake puno ili prazno	C an..3	N		
Komentar: Ovaj segment se koristi da pruži informaciju o opremi koja će se koristiti za isporuku naručenih proizvoda.					
Primer: EQD+CN'					

5. Izgled segmenata

Broj segmenata: 34

SG19	- C	99 - ALC-ALI-DTM-SG20-SG21-SG22-SG23-SG24	
ALC	- M	1 - Odobrenje ili zaduženje	
Funkcija: Da identifikuje detalje o odobrenju ili zaduženju			
	EDIFACT	EAN *	Opis
5463	Kvalifikator koda zaduženja ili odobrenja M an..3	M	A = Odobrenje C = Zaduženje N = Nema odobrenja ili zaduženja
C552	INFORMACIJE O ZADUŽENJU/ODOBRENJU C	O	
1230	Identifikator odobrenja ili zaduženja C an..35	D	Ukoliko se koristi kod '69' u DE 5189, broj saglasnosti se mora specificirati u DE 1230.
5189	Identifikacioni kod zaduženja ili odobrenja C an..3	O	1 = Manipulativni troškovi/provizija 32 = Troškovi kurirskih usluga 69 = Troškovi posebne obrade proizvoda
4471	Kod načina poravnanja C an..3	O	3 = Prodavčev ček kupcu 5 = Trgovac treba da isplati troškove 6 = Kupac treba da plati troškove
1227	Kod redosleda/metode izračunavanja C an..3	D	<u>1</u> = Prvi korak izračunavanja <u>2</u> = Drugi korak izračunavanja ltd, itd, itd, ... 9 = Deveti korak izračunavanja Indikator redosleda izračunavanja se koristi kada su primenljiva višestruka odobrenja i/ili zaduženja. Kada se na osnovu cene primenjuju različita odobrenja i/ili zaduženja, procenti, količine, novčani iznosi ili rate, tada će indikator redosleda izračunavanja biti uvek jedan. Ukoliko se različita odobrenja i/ili zaduženja primenjuju na promenljivu cenu (konstantno zbog primene ostalih odobrenja i/ili zaduženja) tada se na redosled izračunavanja ukazuje upotrebom ovog elementa podataka. Ukoliko se odobrenje ili zaduženje ne primenjuje na fiksnu cenu, tada se mora uključiti indikator redosleda izračunavanja.
C214	IDENTIFIKACIJA POSEBNIH USLUGA C	D	Ovaj element podataka se koristi samo kada prodavac zna vrstu odobrenja ili zaduženja.
7161	Kod opisa posebnih usluga C an..3	R	DDA = Posrednički popust/umanjenje (GS1 kod) TD = Trgovački popust/rabat
1131	Identifikacioni kod liste kodova C an..17	O	
3055	Kod agencije odgovorne za listu kodova C an..3	D	* 9 = GS1 Ovaj element podatka se koristi samo kada se koristi GS1 kod u elementu podatka 7161.
7160	Opis posebnih usluga C an..35	O	
7160	Opis posebnih usluga C an..35	O	
Komentar: Ovaj segment se koristi za specifikaciju odobrenja ili zaduženja koje se odnosi na celu narudžbenicu. Ukoliko se odobrenja ili zaduženja primenjuje na posebnu stavku, tada se na njih ukazuje upotrebom grupe segmenata 43. Pošto je način izračunavanja cene (element podatka 5125 PRI segment) korišćen u narudžbenici uvek neto cena, odobrenje i/ili zaduženje specifikovano u ALC segmentu služi samo kao informacija. Primer: ALC+A+++1'			

5. Izgled segmenata

5. Izgled segmenata

Broj segmenta: 35

SG19	- C	99 - ALC-ALI-DTM-SG20-SG21-SG22-SG23-SG24	
ALI	- C	5 - Dodatne informacije	
Funkcija: Da ukaže na posebne uslove u vezi sa poreklom, carinskim povlasticama, primenljivim fiskalnim ili komercijalnim faktorima.			
	EDIFACT	EAN *	Opis
3239	Kod naziva zemlje porekla C an..3	O	Upotrebiti ISO 3166 2-alfa.
9213	Kod vrste carinskog režima C an..3	O	1 =Poreklo podleže preferencijalima EC/EFTA 2 =Poreklo podleže drugim preferencijalnim sporazumima
4183	Kod posebnih uslova C an..3	O	76E =Posebni uslovi primenljivi samo na ovu fakturu (GS1 kod) 8 =Mogućnost popusta
4183	Kod posebnih uslova C an..3	O	
4183	Kod posebnih uslova C an..3	O	
4183	Kod posebnih uslova C an..3	O	
4183	Kod posebnih uslova C an..3	O	
Komentar: Ovaj segment se koristi da ukaže na posebne uslove u vezi sa odobrenjima i/ili zaduženjima specificiranim u ALC segmentu.			
Primer: ALI+++8'			

5. Izgled segmenata

Broj segmenata: 36

SG19	- C	99 - ALC-ALI-DTM-SG20-SG21-SG22-SG23-SG24	
DTM	- C	5 - Datum/vreme/period	
Funkcija: Da specificira datum, i/ili vreme, ili period.			
	EDIFACT	EAN *	Opis
C507	DATUM/VREME/PERIOD	M	M
2005	Kvalifikator koda funkcije datuma ili vremena ili perioda	M an..3	M * 194 =Datum/vreme početka 206 =Datum/vreme završetka
2380	Vrednost datuma ili vremena ili perioda	C an..35	R
2379	Kod formata datuma ili vremena ili perioda	C an..3	R 102 =CCYYMMDD 203 =CCYYMMDDHHMM
<p>Komentar: Ovaj segment se koristi da ukaže na datume koji su u vezi sa informacijom o odobrenjima ili zaduženjima specificiranom u ALC segmentu.</p> <p>Primer: DTM+194:20021101:102' DTM+206:20021115:102' Ovaj primer pokazuje da odobrenje i/ili zaduženje počinje 01. novembra 2002. godine i završava se 15. novembra 2002.</p>			

5. Izgled segmenata

Broj segmenata: 37

SG19	- C	99 - ALC-ALI-DTM-SG20-SG21-SG22-SG23-SG24		
SG20	- C	1 - QTY-RNG		
QTY	- M	1 - Količina		
Funkcija: Da specificira relevantnu količinu.				
	EDIFACT	EAN *	Opis	
C186	DETALJI O KOLIČINI	M	M	
6063	Kvalifikator koda vrste količine	M an..3	M	* 1 = Pojedinačna (diskretna) količina
6060	Količina	M an..35	M	
6411	Kod merne jedinice	C an..3	D	Ovaj element podatka se koristi samo kad je konkretan proizvod promenljive mere.
Komentar: Ovaj segment se koristi za specifikaciju informacije o odobrenju/zaduženju količine. Pošto će narudžbenica obično uključivati mnogo različitih proizvoda, ne treba očekivati upotrebu QTY segmenta odobrenja ili zaduženja.				
Primer: QTY+1:14'				

5. Izgled segmenata

Broj segmenata: 38

SG19	- C	99 - ALC-ALI-DTM-SG20-SG21-SG22-SG23-SG24	
SG20	- C	1 - QTY-RNG	
RNG	- C	1 - Detalji o opsegu	
Funkcija: Da identifikuje opseg.			
	EDIFACT	EAN*	Opis
6167 Kvalifikator koda vrste opsega	M an..3	M	1 =Opseg umanjenja 2 =Opseg troškova
C280 OPSEG	C	R	
6411 Kod merne jedinice	M an..3	M	KGM =Kilogram
6162 Vrednost minimalnog opsega	C n..18	O	
6152 Najveća vrednost opsega	C n..18	O	
Komentar: Ovaj segment se koristi za specifikaciju opsega koji se primenjuju na prethodni QTY segment.			
Primer: RNG+1+KGM:15'			

5. Izgled segmenata

Broj segmenta: 39

SG19	- C	99 - ALC-ALI-DTM-SG20-SG21-SG22-SG23-SG24	
SG21	- C	1 - PCD-RNG	
PCD	- M	1 - Detalji o procentu	
Funkcija: Da specificira informaciju o procentu.			
	EDIFACT	EAN *	Opis
C501	DETALJI O PROCENTU	M	M
5245	Kvalifikator koda vrste procenta	M an..3	M 3 = Odobrenje ili zaduženje
5482	Procentat	C n..10	R
5249	Identifikacioni kod procentualne osnove	C an..3	O
1131	Identifikacioni kod liste kodova	C an..17	O
3055	Kod agencije odgovorne za listu kodova	C an..3	D
4405	Kod opisa statusa	C an..3	N
<p>Komentar: Ovaj segment se koristi za specifikaciju informacije o procentu odobrenja/zaduženja.</p> <p>Primer: PCD+3:1.25'</p>			

5. Izgled segmenata

Broj segmenata: 40

40

SG19	- C	99 - ALC-ALI-DTM-SG20-SG21-SG22-SG23-SG24	
SG21	- C	1 - PCD-RNG	
RNG	- C	1 - Detalji o opsegu	
Funkcija: Da identifikuje opseg.			
	EDIFACT	EAN *	Opis
6167 Kvalifikator koda vrste opsega	M an..3	M	1 =Opseg umanjenja 2 =Opseg troškova
C280 OPSEG	C	R	
6411 Kod merne jedinice	M an..3	M	KGM =Kilogram
6162 Vrednost minimalnog opsega	C n..18	O	
6152 Najveća vrednost opsega	C n..18	O	
Komentar: Ovaj segment se koristi za specifikaciju opsega koji se primenjuju na prethodni PCD segment.			
Primer: RNG+1+KGM:250:600'			

5. Izgled segmenata

Broj segmenta: 41

SG19	- C	99 - ALC-ALI-DTM-SG20-SG21-SG22-SG23-SG24		
SG22	- C	2 - MOA-RNG		
MOA	- M	1 - Novčani iznos		
Funkcija: Da specificira novčani iznos.				
	EDIFACT	EAN *	Opis	
C516	NOVČANI IZNOS	M	M	
5025	Kvalifikator koda vrste novčanog iznosa	M an..3	M	23 =Iznos za robu ili pružene usluge 178 =Tačan iznos 204 =Iznos odobrenja
5004	Novčani iznos	C n..35	R	
6345	Kod identifikacije valute	C an..3	O	upotrebiti ISO 4217 3-alfa.
6343	Kvalifikator koda vrste valute	C an..3	O	
4405	Kod opisa statusa	C an..3	O	
Komentar: Ovaj segment se koristi za specifikaciju informacije o novčanom iznosu odobrenja/zaduženja.				
Primer: MOA+23:500'				

5. Izgled segmenata

Broj segmenata: 42

SG19	- C	99 - ALC-ALI-DTM-SG20-SG21-SG22-SG23-SG24	
SG22	- C	2 - MOA-RNG	
RNG	- C	1 - Detalji o opsegu	
Funkcija: Da identifikuje raspon.			
	EDIFACT	EAN *	Opis
6167 Kvalifikator koda vrste opsega	M an..3	M	3 =Novčani opseg
C280 OPSEG	C	R	
6411 Kod merne jedinice	M an..3	M	KGM =Kilogram
6162 Vrednost minimalnog opsega	C n..18	O	
6152 Najveća vrednost opsega	C n..18	O	
Komentar: Ovaj segment se koristi za specifikaciju opsega koji se primenjuju na prethodni MOA segment.			
Primer: RNG+3+KGM:800:1200'			

5. Izgled segmenata

Broj segmenta: 43

SG19	- C	99 - ALC-ALI-DTM-SG20-SG21-SG22-SG23-SG24	
SG23	- C	1 - RTE-RNG	
RTE	- M	1 - Detalji o stopi	
Funkcija: Da specificira informaciju o stopi.			
	EDIFACT	EAN *	Opis
C128	DETALJI O STOPI	M	M
5419	Kvalifikator koda vrste stope	M an..3	M 1 =Stopa odobrenja 2 =Stopa zaduženja
5420	Bazna stopa cene po jedinici	M n..15	M
5284	Vrednost osnovice cene po jedinici	C n..9	A
6411	Kod merne jedinice	C an..3	O
4405	Kod opisa statusa	C an..3	N
<p>Komentar: Ovaj segment se koristi za specifikaciju informacije o stopi odobrenja/zaduženja.</p> <p>Primer: RTE+2:5.5'</p>			

5. Izgled segmenata

Broj segmenata: 44

SG19	- C	99 - ALC-ALI-DTM-SG20-SG21-SG22-SG23-SG24	
SG23	- C	1 - RTE-RNG	
RNG	- C	1 - Detalji o opsegu	
Funkcija: Da identifikuje opseg.			
	EDIFACT	EAN *	Opis
6167 Kvalifikator koda vrste opsega	M an..3	M	1 =Opseg umanjenja 2 =Opseg troškova
C280 OPSEG	C	R	
6411 Kod merne jedinice	M an..3	M	
6162 Vrednost minimalnog opsega	C n..18	O	
6152 Za specifikaciju najveće vrednosti opsega.	C n..18	O	
Komentar: Ovaj segment se koristi za specifikaciju opsega koji se primenjuju na prethodni RTE segment.			
Primer: RNG+2+KGM:20:100'			

5. Izgled segmenata

Broj segmenta: 45

SG19	- C	99 - ALC-ALI-DTM-SG20-SG21-SG22-SG23-SG24		
SG24	- C	5 - TAX-MOA		
TAX	- M	1 - Detalji o carini/dažbinama/porezu		
Funkcija: Da specificira relevantne informacije o carini/dažbinama/porezu.				
	EDIFACT	EAN *	Opis	
5283	Kvalifikator koda funkcije carine ili poreza ili dažbina	M an..3	M	5 =Carina 7 =Porez
C241	VRSTE CARINA/DAŽBINA/POREZA	C	D	
5153	Kod naziva vrste carine ili poreza ili dažbina	C an..3	O	GST =Porez na robu i usluge VAT =Porez na dodatu vrednost
1131	Identifikacioni kod liste kodova	C an..17	O	
3055	Kod agencije odgovorne za listu kodova	C an..3	D	
5152	Naziv vrste carine ili poreza ili dažbina	C an..35	O	
C533	DETALJI O RAČUNU ZA CARINU/DAŽBINU/POREZ	C	O	
5289	Kod carinskog/poreskog računa ili računa dažbina	M an..6	M	
1131	Identifikacioni kod liste kodova	C an..17	O	
3055	Kod agencije odgovorne za listu kodova	C an..3	D	
5286	Vrednost procenjene carinske/poreske osnovice ili osnovice dažbina	C an..15	O	
C243	DETALJI O CARINI/DAŽBINI/POREZU	C	A	
5279	Kod carinske ili poreske stope ili stope dažbina	C an..7	O	
1131	Identifikacioni kod liste kodova	C an..17	O	
3055	Kod agencije odgovorne za listu kodova	C an..3	D	
5278	Carinska ili poreska stopa ili stopa dažbina	C an..17	O	
5273	Kod carinske ili poreske osnovice ili osnovice dažbina	C an..12	O	
1131	Identifikacioni kod liste kodova	C an..17	O	
3055	Kod agencije odgovorne za listu kodova	C an..3	D	
5305	Kod carinske/poreske kategorije ili kategorije dažbina	C an..3	D	A =Stopa mešovitoz poreza E =Oslobođeno od poreza S =Standardna stopa
3446	Identifikator poreznika	C an..20	N	
1227	Kod redosleda/metode izraćunavanja	C an..3	N	
Komentar: Ovaj segment se koristi za specificaciju informacije o porezu u vezi sa odobrenjem ili zaduženjem za celu poruku.				
Primer: TAX+7+VAT+++:::17.5+S'				
Napomena: DE C241 i 5305: Vrste i kategorije poreza su različite od zemlje do zemlje. Definisane su nacionalnim uputstvima.				

5. Izgled segmenata

5. Izgled segmenata

Broj segmenata: 46

SG19	- C	99 - ALC-ALI-DTM-SG20-SG21-SG22-SG23-SG24		
SG24	- C	5 - TAX-MOA		
MOA	- C	1 - Novčani iznos		
Funkcija: Da specificira novčani iznos.				
	EDIFACT	EAN *	Opis	
C516	NOVČANI IZNOS	M	M	
5025	Kvalifikator koda vrste novčanog iznosa	M an..3	M	124 =Iznos poreza 125 =Oporezivi iznos
5004	Novčani iznos	C n..35	R	
6345	Kod identifikacije valute	C an..3	N	
6343	Kvalifikator koda vrste valute	C an..3	N	
4405	Kod opisa statusa	C an..3	N	
Komentar: Ovaj segment se koristi za specifikaciju novčanih iznosa koji se odnose na segment taksi.				
Primer: MOA+124:48.90'				

5. Izgled segmenata

Broj segmenta: 47

SG28	- C	200000 - LIN-PIA-IMD-MEA-QTY-ALI-DTM-MOA-GIN-QVR-FTX-SG32-SG33-SG34-SG37-SG38-SG39-SG43-SG49		
LIN	- M	1 - Stavka		
Funkcija: Da identifikuje stavku i konfiguraciju.				
	EDIFACT	EAN	*	Opis
1082	Identifikator stavke	C an..6	R	Broj generisan aplikacijom a predstavlja redni broj naručenih stavki.
1229	Kod opisa zahtevanih/objavljenih aktivnosti	C an..3	N	
C212	IDENTIFIKACIONI BROJ ARTIKLA	C	D	Ovaj složeni element će se koristiti samo za identifikaciju EAN/UPC kodova. Ukoliko se zahteva druga kodna struktura, na primer HIBC, tada se taj složeni element neće koristiti i kod će biti detaljno dat u PIA segmentu.
7140	Identifikator artikla	C an..35	R	Format n..14 GTIN - broj artikla koji je poručen.
7143	Identifikacioni kod vrste jedinice	C an..3	R	* SRV = GS1 globalni broj trgovinske jedinice
1131	Identifikacioni kod liste kodova	C an..17	N	
3055	Kod agencije odgovorne za listu kodova	C an..3	N	
C829	INFORMACIJA O PODSTAVCI	C	D	Ovaj složeni element se koristi samo kad se traže podstavke.
5495	Kod indikatora podstavke	C an..3	R	* 1 = Informacija o podstavci
1082	Identifikator stavke	C an..6	R	
1222	Broj nivoa konfiguracije	C n..2	N	
7083	Kod operacije u konfiguraciji	C an..3	N	
<p>Komentar: Ovaj segment se koristi za identifikaciju poručenog artikla. Ukoliko je raspoloživ globalni broj trgovinske jedinice, obavezna je upotreba GTIN u okviru LIN segmenta. Sekcija detalja sekcija narudžbenice, napravljena od ponavljajućih grupa segmenata i uvek počinje LIN segmentom.</p> <p>Napomena: C829 se koristi samo kad se zahtevaju podstavke.</p> <p>Primer: LIN+1++541234511115:SRV' ZA KOMPLETAN OPIS UPOTREBE PODSTAVKI, MOLIMO POGLEDAJTE DEO I, SEKCIJA 4.10.</p>				

5. Izgled segmenata

Broj segmenata: 48

SG28	- C	200000 - LIN-PIA-IMD-MEA-QTY-ALI-DTM-MOA-GIN-QVR-FTX-SG32-SG33-SG34-SG37-SG38-SG39-SG43-SG49	
PIA	- C	25 - Dodatna identifikacija proizvoda	
Funkcija: Da specificira dodatne i zamenjene identifikacione kodove proizvoda.			
	EDIFACT	EAN	* Opis
4347 Kvalifikator koda identifikatora proizvoda	M an..3	M	* 1 =Dodatna identifikacija 2 =Identifikacija potencijalne zamene 4 =Zamenjen za 5 =Identifikacija proizvoda X1 =Zamena se ne prihvata (GS1 kod) Kodirana funkcija Id proizvoda ima sledeće ograničene, kodirane funkcije: 1 - Dodatna identifikacija - Da obezbedi dodatni identitet za proizvod identifikovan u LIN segmentu. Dodatna identifikacija može se sastojati od: Dodatna identifikacija koja obezbeđuje više dopunskih informacija za broj glavne trgovinske jedinice dat u LIN segmentu, na primer, broj lota, broj promotivne varijante proizvoda, broj grupe proizvoda, itd. Alternativna identifikacija koja se može koristiti, tamo gde nije dat glavni broj trgovinskog proizvoda LIN segmentu, na primer, kupčev broj artikla, HIBC kod, itd. 2 - Identifikacija potencijalne zamene - Da obezbedi trgovinski broj jedinice proizvoda koji može zameniti identifikovan proizvod brojem trgovinske jedinice koji je dat u LIN segmentu kada poslednji nije raspoloživ, na primer, sličan ili identičan proizvod kodiran različitim GTIN (artikal kodiran u drugoj zemlji), različita veličina jedinice istog proizvoda, sličan proizvod sa, na primer, drugim nazivom brenda . 4 - Zamenjen za - Dati broj jedinice je broj originalnog proizvoda zamenjen za drugi identifikovan u LIN segmentu.. 5 - Identifikacija proizvoda - Da obezbedi primarni kod identifikacije proizvoda kada je GTIN nije dat u LIN segmentu. GTIN ne treba koristiti zajedno sa ovom vrednošću koda. Treba napomenuti da, kada se koristi ovaj kod, ovde specificiran kod proizvoda treba da se koristi u svrhu fakturisanja. X1 - Zamena se ne prihvata - Kupac neće prihvatiti bilo koji kod proizvoda, već onaj koji je specificovan u LIN segmentu. Kod koji je specificovan u LIN segmentu se ponavlja u PIA segmentu da bi potvrdio samo kod koji je prihvatljiv.
C212 IDENTIFIKACIONI BROJ ARTIKLA	M	M	
7140 Identifikator artikla	C an..35	R	
7143 Identifikacioni kod vrste jedinice	C an..3	R	AC =HIBC (Bar kod za sektor zdravstva) DW =Crtež IB =ISBN (Međunarodni standardni broj knjige) IN =Kupčev broj artikla

5. Izgled segmenata

				SA =Dobavljačev broj artikla SRV =GS1 globalni broj trgovinske jedinice EWC =Evropski katalog otpada (GS1 kod)
1131 Identifikacioni kod liste kodova	C an..17	O		
3055 Kod agencije odgovorne za listu kodova	C an..3	D		9 =GS1 91 =Dodelio isporučilac ili njegov agent 92 =Dodelio kupac ili njegov agent
C212 IDENTIFIKACIONI BROJ ARTIKLA	C	O		
7140 Identifikator artikla	C an..35	R		
7143 Identifikacioni kod vrste jedinice	C an..3	R		
1131 Identifikacioni kod liste kodova	C an..17	O		
3055 Kod agencije odgovorne za listu kodova	C an..3	D		
C212 IDENTIFIKACIONI BROJ ARTIKLA	C	O		
7140 Identifikator artikla	C an..35	R		
7143 Identifikacioni kod vrste jedinice	C an..3	R		
1131 Identifikacioni kod liste kodova	C an..17	O		
3055 Kod agencije odgovorne za listu kodova	C an..3	D		
C212 IDENTIFIKACIONI BROJ ARTIKLA	C	O		
7140 Identifikator artikla	C an..35	R		
7143 Identifikacioni kod vrste jedinice	C an..3	R		
1131 Identifikacioni kod liste kodova	C an..17	O		
3055 Kod agencije odgovorne za listu kodova	C an..3	D		
C212 IDENTIFIKACIONI BROJ ARTIKLA	C	O		
7140 Identifikator artikla	C an..35	R		
7143 Identifikacioni kod vrste jedinice	C an..3	R		
1131 Identifikacioni kod liste kodova	C an..17	O		
3055 Kod agencije odgovorne za listu kodova	C an..3	D		

Komentar:

Ovaj segment se koristi za specifikaciju dodatnih ili zamenjenih identifikacionih kodova jedinice kao što su kupčev ili prodavčev broj jedinice.

Primer:

PIA+1+ABC1234:IN'

U ovom primeru PIA segment se koristi za obezbeđivanje dodatne identifikacije broja trgovinske jedinice u LIN segmentu. GTIN 5412345111115 koji je obezbeđen u LIN segmentu, odnosi se na kupčev interni broj jedinice ABC1234.

PIA+2+4000862141664:SRV'

U ovom primeru PIA segment se koristi da obezbedi GTIN za zamenu. Identifikacija u LIN segmentu GTIN 5412345111115 može biti zamenjena identifikacijom proizvoda u PIA segmentu GTIN 4000862141664 u slučaju da prethodni nije raspoloživ.

PIA+4+5410738251028:SRV'

U ovom primeru, 'Zamenjen za' PIA segment se koristi da obezbedi broj proizvoda koji je zamenjen za prethodni primarni GTIN. Novi kod 5412345111184 bio bi uključen u poruku u LIN segmentu.

PIA+5+2209953C001L:AC'

Ovaj primer detaljnije opisuje HIBC kod 2209953C001L koji je dat kao primarni kod proizvoda zato što GTIN nije

5. Izgled segmenata

dat u LIN segmentu.

PIA+X1+5412345111115:SRV'

Ovaj primer detaljnije opisuje situaciju gde je kupac eksplicitno specifikovao to da nijedan drugi proizvod nije prihvatljiv već samo onaj specifikovan u LIN segmentu. PIA segment ponovo specifikuje kod proizvoda iz LIN segmenta.

5. Izgled segmenata

Broj segmenta: 49

SG28 -C200000-LIN-PIA-IMD-MEA-QTY-ALI-DTM-MOA-GIN-QVR-FTX-SG32-SG33-SG34-SG37-SG38-SG39-SG43-SG49			
IMD -C 99 - Opis jedinice			
Funkcija: Da opiše jedinicu u internom ili slobodnom formatu.			
	EDIFACT	EAN*	Opis
7077 Kod formata opisa	C an..3	O *	A =Dugački opis u slobodnoj formi C =Kod (iz interne liste kodova) E =Kratki opis u slobodnoj formi F =Slobodna forma S =Strukturisano (iz interne kodne liste) B =Kod i tekst
C272 KARAKTERISTIKA JEDINICE	C	O	
7081 Kod karakteristike jedinice	C an..3	R	13 =Kvalitet UQ5 =Inspekcijski organi/agencije (GS1 kod) 35 =Boja 98 =Veličina RLI =Instrukcije za uvijanje (GS1 kod)
1131 Identifikacioni kod liste kodova	C an..17	O	
3055 Kod agencije odgovorne za listu kodova	C an..3	D *	9 =GS1 Mora se koristiti ako DE7081 sadrži GS1 kod.
C273 OPIS JEDINICE	C	A	
7009 Kod opisa jedinice	C an..17	O	CU =Potrošačka jedinica (GS1 kod) DU =Jedinica za otpremu (GS1 kod) TU =Trgovinska jedinica (GS1 kod) VQ =Proizvod promenljive količine (GS1 kod)
1131 Identifikacioni kod liste kodova	C an..17	O	
3055 Kod agencije odgovorne za listu kodova	C an..3	D	9 =GS1 83 =SAD, Nacionalno udruženje maloprodavaca
7008 Opis jedinice	C an..256	O	
7008 Opis jedinice	C an..256	O	
3453 Kod naziva jezika	C an..3	O	
7383 Kod površine ili sloja	C an..3	N	
<p>Komentar: Ovaj segment se koristi da opiše konkretnu jedinicu. Preporuka je da ovaj segment koristi samo kodirane opise. Element podataka 7008 u slobodnom formatu treba se koristiti kada ni jedan kod proizvoda nije raspoloživ ili kada trgovinski partneri zahtevaju slobodna formu opisa. Ukoliko želite da ukažete na promotivne detalje koji stoje na pakovanju, tada na to treba ukazati u DE 7233 u PAC segmentu.</p> <p>Primer: IMD+C++TU::9' IMD+F+++:::CORN CRISPIES:CASE'</p>			

5. Izgled segmenata

Broj segmenata: 50

SG28 - C 200000 - LIN-PIA-IMD-MEA-QTY-ALI-DTM-MOA-GIN-QVR-FTX-SG32-SG33-SG34-SG37-SG38-SG39-SG43-SG49			
MEA - C 99 - Mere			
Funkcija: Da specifikuje fizičke mere, uključujući tolerancije dimenzija, težine i rezultate.			
	EDIFACT	EAN *	Opis
6311 Kvalifikator koda svrhe merenja	M an..3	M	PD =Fizičke dimenzije (naručeni proizvod)
C502 DETALJI O MERAMA	C	A	
6313 Kod mernog atributa	C an..3	A	DI =Prečnik DP =Dubina ID =Unutrašnji prečnik HT =Dimenzije visine LN =Dimenzije dužine OD =Spoljni prečnik TH =Debljina
6321 Kod značajnosti merenja	C an..3	O	3 =Približno 4 =Jednako
6155 Kod naziva zajedničkog merenja	C an..17	O	
6154 Naziv zajedničkog merenja	C an..70	N	
C174 VREDNOST/OPSEG	C	R	
6411 Kod merne jedinice	M an..3	M	CMT =Centimetar FOT =Stopa MMT =Milimetar MTK =Kvadratni metar MTR =Metar YRD =Jard
6314 Vrednost merenja	C an..18	O	
6162 Vrednost minimalnog opsega	C n..18	O	
6152 Najveća vrednost opsega	C n..18	O	
6432 Količina značajnih cifara	C n..2	O	
7383 Kod površine ili sloja	C an..3	N	
<p>Komentar: Ovaj segment se koristi za specifikaciju stvarnih fizičkih dimenzija poručenog proizvoda kada je proizvod prodat u promenljivoj dužini ili zapremini. Ovaj segment se mora koristiti u vezi sa LIN segmentom radi precizne identifikacije poručenog proizvoda.</p> <p>Primer: MEA+PD+LN:4+MTR:4.5' Precizna dužina proizvoda identifikovana GTIN 5412345111115 je 4.5 metara.</p>			

5. Izgled segmenata

Broj segmenta: 51

SG28	- C	200000	- LIN-PIA-IMD-MEA-QTY-ALI-DTM-MOA-GIN-QVR-FTX-SG32-SG33-SG34-SG37-SG38-SG39-SG43-SG49	
QTY	- C	99	- Količina	
Funkcija: Da specificira relevantnu količinu.				
		EDIFACT	EAN *	Opis
C186	DETALJI O KOLIČINI	M	M	
6063	Kvalifikator koda vrste količine	M an..3	M *	1 =Pojedinačna (diskretna) količina 21 =Naručena količina 59 =Broj potrošačkih jedinica u trgovačkoj jedinici 52 =Količina po paketu 164 =Partija za isporuku 192 =Količina besplatnih proizvoda 17E =Broj jedinica na nižem nivou pakovanja ili konfiguracije (GS1 kod) 246 =Količina za zamenu vraćene robe 45E =Broj jedinica u višem nivou pakovanja ili konfiguracije (GS1 kod)
6060	Količina	M an..35	M	
6411	Kod merne jedinice	C an..3	D	KGM =Kilogram PND =Funta (GS1 kod) 59 =Milioniti deo PF =Paleta (lift) DE se koristi samo ukoliko je naručen proizvod, proizvod promenljive mere.
Komentar: Ovaj segment se koristi za specifikaciju ukupno naručene količine konkretne stavke identifikovane u LIN segmentu. Ukoliko se koriste podeljene isporuke, količine podeljenih isporuka specificiraju se u grupi segmenata 37. Total za sve količine prikazane u QTY na nivou grupe segmenata, mora biti jednak vrednosti u ovom QTY segmentu. DE 6063: Vrednost koda '59', u poruci narudžbenice, koristi se samo u svrhu potvrde i ne menja nijednu prethodno dogovorenu informaciju u vezi sa cenom ili katalogom proizvoda. Primer: QTY+21:48:KGM'				

5. Izgled segmenata

Broj segmenta: 52

SG28	- C	200000	- LIN-PIA-IMD-MEA-QTY-ALI-DTM-MOA-GIN-QVR-FTX-SG32-SG33-SG34-SG37-SG38-SG39-SG43-SG49		
ALI	- C	5	- Dodatne informacije		
Funkcija: Da ukaže na posebne uslove u vezi sa poreklom, carinskim povlasticama, primenljivim fiskalnim i komercijalnim faktorima.					
		EDIFACT	EAN	*	Opis
3239	Kod naziva zemlje porekla	C an..3	<input type="radio"/>		
9213	Kod vrste carinskog režima	C an..3	<input type="radio"/>		
4183	Kod posebnih uslova	C an..3	<input type="radio"/>		151 = Artikli su iz istog kontrolnog lota
4183	Kod posebnih uslova	C an..3	<input type="radio"/>		
4183	Kod posebnih uslova	C an..3	<input type="radio"/>		
4183	Kod posebnih uslova	C an..3	<input type="radio"/>		
4183	Kod posebnih uslova	C an..3	<input type="radio"/>		
Komentar: Ovaj segment se koristi za specifikaciju bilo koje dodatne informacije u vezi sa konkretnom stavkom.					
Primer: ALI+++151'					

5. Izgled segmenata

Broj segmenta: 53

SG28	- C	200000 - LIN-PIA-IMD-MEA-QTY-ALI-DTM-MOA-GIN-QVR-FTX-SG32-SG33-SG34-SG37-SG38-SG39-SG43-SG49		
DTM	- C	35 - Datum/vreme/period		
Funkcija: Da specificira datum, i/ili vreme, ili period.				
	EDIFACT	EAN *	Opis	
C507	DATUM/VREME/PERIOD	M	M	
2005	Kvalifikator koda funkcije datuma ili vremena ili perioda	M an..3	M *	2 =Datum/vreme isporuke, zahtevano 10 =Datum/vreme otpreme, zahtevano 11 =Datum/vreme otpreme 15 =Datum/vreme početka promocije 61 =Obustaviti ukoliko nije isporučeno do tog datuma 63 =Krajnji datum/vreme isporuke 64 =Najraniji datum/vreme isporuke 69 =Datum/vreme isporuke, prema dogovoru 100 =Period trajanja proizvoda pre isporuke 200 =Datum/vreme podizanja robe 361 =Najbolje do datuma 364 =Minimalno preostalo vreme za prodaju u periodu otpreme X14 =Zahteva se početak isporuke u naznačenoj sedmici (GS1 kod) X16 =Trajanje proizvoda, maksimalno (GS1 kod)
2380	Vrednost datuma ili vremena ili perioda	C an..35	R	
2379	Kod formata datuma ili vremena ili perioda	C an..3	R	102 =CCYYMMDD 203 =CCYYMMDDHHMM 718 =CCYYMMDD-CCYYMMDD
Komentar: Primarno, ovaj segment se koristi za specifikaciju datuma (i mogućeg vremena) u vezi sa isporukom ili sakupljanjem aktuelno identifikovanog proizvoda. Takođe mogu biti navedeni i ostali relevantni datumi. Primer: DTM+2:20020910:102'				

5. Izgled segmenata

Broj segmenta: 54

SG28	- C	200000	- LIN-PIA-IMD-MEA-QTY-ALI-DTM-MOA-GIN-QVR-FTX-SG32-SG33-SG34-SG37-SG38-SG39-SG43-SG49		
MOA	- C	10	- Novčani iznos		
Funkcija: Da specificira novčani iznos.					
		EDIFACT	EAN	*	Opis
C516	NOVČANI IZNOS	M	M		
5025	Kvalifikator koda vrste novčanog iznosa	M an..3	M		40 =Carinska vrednost 203 =Iznos stavke
5004	Valutni iznos	C n..35	R		
6345	Kod kvalifikacije valute	C an..3	N		
6343	Kvalifikator koda vrste valute	C an..3	N		
4405	Kod opisa statusa	C an..3	N		
<p>Komentar: Ovaj segment se koristi u dve svrhe, prvo, kada postoji odobrenje/zaduženje, da ukaže na neto iznos stavke, i drugo, da obezbedi procenu iznosa, na primer, carinske vrednosti.</p> <p>Primer: MOA+203:1253.42'</p>					

5. Izgled segmenata

Broj segmenata: 55

SG28 - C 200000 - LIN-PIA-IMD-MEA-QTY-ALI-DTM-MOA-GIN-QVR-FTX-SG32-SG33-SG34-SG37-SG38-SG39-SG43-SG49			
GIN - C 1000 - Identifikacioni broj robe			
Funkcija: Da pruži specifične identifikacione brojeve, kao i pojedinačne identifikatore ili opsege.			
	EDIFACT	EAN *	Opis
7405 Kod za kvalifikaciju identifikacije objekta	M an..3	M	CPE =Broj kupona (GS1 kod) CQE =Broj čeka (GS1 kod)
C208 IDENTIFIKACIONI BROJ OPSEGA	M	M	
7402 Identifikator objekta	M an..35	M	
7402 Identifikator objekta	C an..35	O	
C208 IDENTIFIKACIONI BROJ OPSEGA	C	O	
7402 Identifikator objekta	M an..35	M	
7402 Identifikator objekta	C an..35	O	
C208 IDENTIFIKACIONI BROJ OPSEGA	C	O	
7402 Identifikator objekta	M an..35	M	
7402 Identifikator objekta	C an..35	O	
C208 IDENTIFIKACIONI BROJ OPSEGA	C	O	
7402 Identifikator objekta	M an..35	M	
7402 Identifikator objekta	C an..35	O	
C208 IDENTIFIKACIONI BROJ OPSEGA	C	O	
7402 Identifikator objekta	M an..35	M	
7402 Identifikator objekta	C an..35	O	

Komentar:
Ovaj segment se koristi da ukaže na štampane brojeve ili opseg brojeva štampanih na kuponima ili poklon čekovima.

Primer:
GIN+CPE+AS-1299:AS-1350'

5. Izgled segmenata

Broj segmenta: 56

SG28	- C	200000 - LIN-PIA-IMD-MEA-QTY-ALI-DTM-MOA-GIN-QVR-FTX-SG32-SG33-SG34-SG37-SG38-SG39-SG43-SG49		
QVR	- C	1 - Razlike u količini		
Funkcija: Da specifikuje detalje o stavci u vezi sa količinskim neslaganjima.				
	EDIFACT	EAN *	Opis	
C279	INFORMACIJA O RAZLICI U KOLIČINI	C	A	
6064	Vrednost razlike u količini	M n..15	M	Ovde specifikovati konkretni iznos neslaganja.
6063	Kvalifikator koda vrste količine	C an..3	R	21 =Naručena količina
4221	Identifikacioni kod prirode neslaganja	C an..3	O	
C960	RAZLOG ZA PROMENU	C	O	
4295	Kod opisa razloga promene	C an..3	O	
1131	Identifikacioni kod liste kodova	C an..17	O	
3055	Kod agencije odgovorne za listu kodova	C an..3	D	
4294	Opis razloga promene	C an..35	O	
Komentar: Ovaj segment se koristi da specifikuje neslaganja u količini.				
Primer: QVR+-20:21'				
Napomena: Ovaj segment obično ne koristi u narudžbenici.				

5. Izgled segmenata

Broj segmenta: 57

SG28	- C	200000 - LIN-PIA-IMD-MEA-QTY-ALI-DTM-MOA-GIN-QVR-FTX-SG32-SG33-SG34-SG37-SG38-SG39-SG43-SG49			
FTX	- C	99 - Slobodan tekst			
Funkcija: Da obezbedi slobodan tekst ili kodiranu tekstualnu informaciju					
			EDIFACT	EAN*	Opis
4451	Kvalifikator koda predmeta teksta	M an..3	M		PKG =Informacije o pakovanju PUR =Informacije o kupovini QQD =Zahtev za kvalitet ZZZ =Zajednički definisano
4453	Kod funkcije slobodnog teksta	C an..3	O	*	1 =Tekst za kasniju upotrebu
C107	REFERENCA TEKSTA	C	D		Reference na standardni tekst. Ovaj složeni element se koristi samo kad su trgovinski partneri saglasni da međusobno koriste definisane vrednosti koda.
4441	Kod slobodnog teksta	M an..17	M		001 = ...standardan tekst...
1131	Identifikacioni kod liste kodova	C an..17	O		
3055	Kod agencije odgovorne za listu kodova	C an..3	D		91 =Dodelio isporučilac ili njegov agent 92 =Dodelio kupac ili njegov agent
C108	STVARNI TEKST	C	D		Ovaj sklop se koristi samo ukoliko kodiran tekst ne može da se koristi.
4440	Slobodan tekst	M an..512	M		
4440	Slobodan tekst	C an..512	O		
4440	Slobodan tekst	C an..512	O		
4440	Slobodan tekst	C an..512	O		
4440	Slobodan tekst	C an..512	O		
3453	Kod naziva jezika	C an..3	D		ISO 639 2-alfa kod Ovaj element podatka se koristi samo kada slobodan tekst u elementu C108 nije kodiran.
4447	Kod formata slobodnog teksta	C an..3	N		
<p>Komentar: Ovaj segment se koristi za specifikaciju bilo kog posebnog zahteva za aktuelnu stavku. Upotreba ovog segmenta u slobodnom tekstu se ne preporučuje pošto može prekinuti automatsku obradu narudžbenice. Kodirane reference na standardne tekstove je dostupna funkcionalnost koja omogućava automatsku obradu i smanjuje prenos obrade. Standardni tekstovi treba da budu međusobno definisani između trgovinskih partnera i mogu se koristiti da pokriju pravne i ostale zahteve.</p> <p>Primer: FTX+ZZZ+1+001::92'</p>					

5. Izgled segmenata

Broj segmenta: 58

SG28	- C	200000	- LIN-PIA-IMD-MEA-QTY-ALI-DTM-MOA-GIN-QVR-FTX-SG32-SG33-SG34-SG37-SG38-SG39-SG43-SG49	
SG32	- C	25	- PRI-CUX-DTM	
PRI	- M	1	- Detalji u vezi sa cenom	
Funkcija: Da specifikuje informaciju o ceni.				
	EDIFACT	EAN	*	Opis
C509	INFORMACIJA O CENI	C	R	
5125	Kvalifikator koda cene	M an..3	M	<p>AAA =Neto cena AAE =Informativna cena s porezom, ne uključuje iznose odobrenja ili zaduženja AAF =Informativna cena, ne uključuje iznose odobrenja ili zaduženja i poreze AAA - Navedena cena je neto cena koja uključuje sva odobrenja i zaduženja i isključuje poreze. Odobrenja i zaduženja mogu biti navedena samo u svrhu informisanja. AAH =Predmet povećanja i prilagođavanja cene AAQ =Stabilna cena ABL =Osnovna cena ABM =Razlika osnovne cene Kodove AAH, AAQ, ABL, ABM upotrebiti kada se koristi CSA (posebni potrošački artikli).</p>
5118	Iznos cene	C n..15	R	
5375	Kod vrste cene	C an..3	O	<p>CA =Kataloška cena CT =Ugovorena cena</p>
5387	Kod specifikacije cene	C an..3	O	<p>AAE =Ne podleže promenama/izmenama ALT =Alternativna cena DPR =Diskontna cena EUP =Očekivana cena jedinice LBL =Cena na etiketi PRP =Promotivna cena RTP =Maloprodajna cena SRP =Predložena maloprodajna cena</p>
5284	Vrednost osnovice cene po jedinici	C n..9	D	
6411	Kod merne jedinice	C an..3	D	KGM =Kilogram
5213	Kod promene cene podstavke	C an..3	N	
<p>Komentar: Ovaj segment se koristi da pruži detaljnu informaciju o ceni za aktuelan proizvod identifikovan u LIN segmentu. Detaljna kalkulisana cena u narudžbenici uvek će biti neto cena po jedinici, na primer, bruto cena + zaduženja - odobrenja.</p> <p>Primer: PRI+AAA:14.58:CT:AAE'</p> <p>Napomena: Elementi podataka 5284 i 6411 se koriste kada je proizvod promenljive količine, na primer, cena za 200 kg, ili kada je jedinica mere za kupovinu, isporuku i fakturisanje različita za proizvod, na primer, šećer nije proizvod promenljive količine, ali je naručen i isporučen u pakovanjima i fakturisan u kilogramima ili tonama.</p>				

5. Izgled segmenata

Broj segmenta: 59

SG28	- C	200000	- LIN-PIA-IMD-MEA-QTY-ALI-DTM-MOA-GIN-QVR-FTX-SG32-SG33-SG34-SG37-SG38-SG39-SG43-SG49
SG32	- C	25	- PRI-CUX-DTM
CUX	- C	1	- Valute
Funkcija: Da specificira valute koje se upotrebljavaju u transakcijama i relevantne detalje u vezi sa deviznim kursom.			
	EDIFACT	EAN	* Opis
C504 DETALJI O VALUTI	C	R	
6347 Kvalifikator koda primene valute	M an..3	M	* 2 =Referentna valuta
6345 Kod identifikacije valute	C an..3	R	ISO 4217 3-alfa
6343 Kvalifikator koda vrste valute	C an..3	R	* 4 =Valuta u fakturi 9 =Valuta u narudžbini 10 =Valuta kod formiranja cena 12 =Valuta u ponudi
6348 Vrednost deviznog kursa	C n..4	N	
C504 DETALJI O VALUTI	C	D	Drugo pojavljivanje ovog složenog elementa koristi se samo kad je ciljna valuta specificovana.
6347 Kvalifikator koda primene valute	M an..3	M	* 3 =Ciljna valuta
6345 Kod identifikacije valute	C an..3	R	ISO 4217 3-alfa
6343 Kvalifikator koda vrste valute	C an..3	R	* 4 =Valuta u fakturi 9 =Valuta u narudžbini 10 =Valuta kod formiranja cena 12 =Valuta u ponudi
6348 Vrednost deviznog kursa	C n..4	O	
5402 Devizni kurs	C n..12	D	Devizni kurs se koristi samo ako je ciljna valuta identifikovana u drugom pojavljivanju C504.
6341 Identifikator deviznog tržišta	C an..3	N	
<p>Komentar: Ovaj segment se koristi za specifikaciju podataka o valuti u vezi sa prethodnim PRI segmentom. Kada su specificovane referenca i ciljne valute kod međunarodne trgovine, zahteva se samo CUX. Referentna valuta je identifikovana u prvom pojavljivanju složenog elementa C504, sa ciljnom valutom specificovanom u drugom pojavljivanju C504. Devizni kurs između njih je dat u DE 5402. Opšte pravilo za izračunavanje kursa je sledeće: Referentna valuta pomnožena sa kursom = ciljna valuta</p> <p>Primer: CUX+2:EUR:9' CUX+2:EUR:9+3:USD:4+0.90243'</p>			

5. Izgled segmenata

Broj segmenata: 60

SG28	- C	200000	- LIN-PIA-IMD-MEA-QTY-ALI-DTM-MOA-GIN-QVR-FTX-SG32-SG33-SG34-SG37-SG38-SG39-SG43-SG49	
SG32	- C	25	- PRI-CUX-DTM	
DTM	- C	5	- Datum/vreme/period	
Funkcija: Da specificira datum, i/ili vreme, ili period.				
		EDIFACT	EAN*	Opis
C507	DATUM/VREME/PERIOD	M	M	
2005	Kvalifikator koda funkcije datuma ili vremena ili perioda	M an..3	M	21E =Datum isteka važenja (GS1 kod)
2380	Vrednost datuma ili vremena ili perioda	C an..35	R	
2379	Kod formata datuma ili vremena ili perioda	C an..3	R	102 =CCYYMMDD 203 =CCYYMMDDHHMM 718 =CCYYMMDD-CCYYMMDD
Komentar: Ovaj segment se koristi za specifikaciju datuma (i mogućeg vremena) u vezi sa cenom aktuelnog identifikovanog proizvoda.				
Primer: DTM+21E:20021231:102'				

5. Izgled segmenata

Broj segmenta: 61

SG28	- C	200000	- LIN-PIA-IMD-MEA-QTY-ALI-DTM-MOA-GIN-QVR-FTX-SG32-SG33-SG34-SG37-SG38-SG39-SG43-SG49	
SG33	- C	9999	- RFF-DTM	
RFF	- M	1	- Referenca	
Funkcija: Da specificira referencu.				
	EDIFACT	EAN	*	Opis
C506 REFERENCA	M	M		
1153 Kvalifikator koda reference	M an..3	M		<ul style="list-style-type: none"> AAL =Broj crteža ACD =Dodatni referentni broj ADD =Broj analize/ispitivanja AGW =Broj šeme/plana BO =Broj opšte narudžbine (blanko naloga) CR =Korisnikov referentni broj CT =Broj ugovora GC =Broj ugovora vlade (državnog organa) IP =Broj uvozne dozvole LI =Referentni broj stavke ON =Broj narudžbine (kupac) PD =Broj promotivnih aktivnosti PL =Broj cenovnika VN =Broj narudžbine (isporučilac)
1154 Identifikator reference	C an..70	R		
1156 Identifikator reda u dokumentu	C an..6	O		
4000 Identifikator verzije reference	C an..35	N		
1060 Identifikator revidiranog izdanja	C an..6	N		
<p>Komentar: Ovaj segment se koristi za identifikaciju referenci u vezi sa stavkom. Ova informacija može imati prednost u odnosu na onu koja je navedena u sekciji zaglavlja kada se koristi isti kvalifikator. Ovaj segment se takođe može koristiti za dodelu jedinstvenog referentnog broja ovoj stavci u ovoj narudžbini.</p> <p>Primer: RFF+PL:AUG93RNG04:7' Referenca na 7. stavku (LIN segment) poruke.</p>				

5. Izgled segmenata

Broj segmenata: 62

62

SG28	- C	200000	- LIN-PIA-IMD-MEA-QTY-ALI-DTM-MOA-GIN-QVR-FTX-SG32-SG33-SG34-SG37-SG38-SG39-SG43-SG49		
SG33	- C	9999	- RFF-DTM		
DTM	- C	5	- Datum/vreme/period		
Funkcija: Da specificira datum, i/ili vreme, ili period.					
			EDIFACT	EAN	* Opis
C507		DATUM/VREME/PERIOD	M	M	
2005		Kvalifikator koda funkcije datuma ili vremena ili perioda	M an..3	M	* 171 =Datum/vreme reference 194 =Datum/vreme početka 206 =Datum/vreme završetka
2380		Vrednost datuma ili vremena ili perioda	C an..35	R	
2379		Kod formata datuma ili vremena ili perioda	C an..3	R	203 =CCYYMMDDHHMM
Komentar: Ovaj segment se koristi za specifikaciju datuma i vremena u vezi sa prethodnim RFF segmentom.					
Primer: DTM+171:20020801:102'					

5. Izgled segmenata

Broj segmenta: 63

SG28	- C	200000	- LIN-PIA-IMD-MEA-QTY-ALI-DTM-MOA-GIN-QVR-FTX-SG32-SG33-SG34-SG37-SG38-SG39-SG43-SG49	
SG34	- C	99	- PAC-QTY-SG36	
PAC	- M	1	- Pakovanje	
Funkcija: Da opiše broj i vrstu pakovanja/fizičkih jedinica.				
	EDIFACT	EAN	*	Opis
7224	Količina paketa	C n..8	O	
C531	DETALJI O PAKOVANJU	C	O	
7075	Kod nivoa pakovanja	C an..3	O	1 =Unutrašnji 3 =Spoljni
7233	Kod opisa vezano za ambalažu	C an..3	O	50 =Pakovanje nosi EAN-13 ili EAN-8 bar kod 51 =Pakovanje nosi ITF-14 bar kod 52 =Pakovanje nosi UCC ili EAN-128 bar kod
7073	Kod uslova i stanja pakovanja	C an..3	O	
C202	VRSTA PAKOVANJA	C	O	
7065	Kod opisa vrste pakovanja	C an..17	A	AE =Aerosol CX =Konzerva, cilindrična CS =Kutija
1131	Identifikacioni kod liste kodova	C an..17	O	
3055	Kod agencije odgovorne za listu kodova	C an..3	D	
7064	Vrsta pakovanja	C an..35	O	
C402	IDENTIFIKACIJA VRSTE PAKOVANJA	C	N	
7077	Kod formata opisa	M an..3		
7064	Vrsta pakovanja	M an..35		
7143	Identifikacioni kod vrste jedinice	C an..3		
7064	Vrsta pakovanja	C an..35		
7143	Identifikacioni kod vrste jedinice	C an..3		
C532	DETALJI O POVRATNOJ AMBALAŽI	C	D	Složeni element C532 se koristi samo kad je pakovanje opisano kao povratno. Ovaj složeni element identifikuje ko je odgovoran za plaćanje povraćaja istog. i
8395	Kod odgovornosti za plaćanje prevoza povratne ambalaže	C an..3	O	1 =Plaća kupac 3 =Plaća dobavljač
8393	Kod sadržaja tovara povratne ambalaže	C an..3	N	
<p>Komentar: Ovaj segment se koristi u onim slučajevima gde kod otpremne jedinice još uvek nije implementiran, ne dozvoljavajući direktno naručivanje u LIN segmentu, a još uvek postoji zahtev da se definiše otpremna jedinica za isporuku.</p> <p>Primer: PAC+4++CS' Primenjujući ovaj primer na prvu stavku, data je instrukcija da se spakuje 45 jedinica poručenih u QTY na LIN nivou u 4 sanduka, na primer u jedinice za otpremu koje sadrže 12 poručenih jedinica svaka.</p>				

5. Izgled segmenata

Broj segmenta: 64

SG28	- C	200000 - LIN-PIA-IMD-MEA-QTY-ALI-DTM-MOA-GIN-QVR-FTX-SG32-SG33-SG34-SG37-SG38-SG39-SG43-SG49	
SG34	- C	99 - PAC-QTY-SG36	
QTY	- C	5 - Količina	
Funkcija: Da se specificira relevantna količina.			
	EDIFACT	EAN	* Opis
C186 DETALJI O KOLIČINI	M	M	
6063 Kvalifikator koda vrste količine	M an..3	M	* 52 =Količina po paketu
6060 Količina	M an..35	M	
6411 Kod merne jedinice	C an..3	D	KGM =Kilogram PND =Funta (GS1 kod) 59 =Milioniti deo Ovaj DE se koristi samo kada je naručeni proizvod, proizvod promenljive mere.
Komentar: Ovaj segment se koristi za specifikaciju ukupne količine po pakovanju.			
Primer: QTY+52:48:KGM'			

5. Izgled segmenata

Broj segmenta: 65

65

SG28	- C	200000	- LIN-PIA-IMD-MEA-QTY-ALI-DTM-MOA-GIN-QVR-FTX-SG32-SG33-SG34-SG37-SG38-SG39-SG43-SG49
SG34	- C	99	- PAC-QTY-SG36
SG36	- C	5	- PCI-RFF-DTM-GIN
PCI	- M	1	- Identifikacija pakovanja

Funkcija:

Da specificira oznake i etikete na pojedinačnim pakovanjima ili fizičkim jedinicama

	EDIFACT	EAN *	Opis
4233 Kod instrukcija za označavanje	C an..3	A	1 =Ne treba označiti naziv kompanije 2 =Označiti naziv kompanije kupca 3 =Označiti reference kupca 6 =Označiti dimenzije paketa 7 =Označiti neto težinu 8 =Označiti bruto težinu 10 =Označiti broj partije 14 =Označiti rok trajanja 16 =Instrukcije kupca 17 =Instrukcije isporučioaca
C210 OZNAKE & ETIKETE	C	D	Složeni element C210 identifikuje posebne oznake ili etikete koje kupac želi da ima na pakovanju.
7102 Opis transportnih oznaka	M an..35	M	
7102 Opis transportnih oznaka	C an..35	O	
7102 Opis transportnih oznaka	C an..35	O	
7102 Opis transportnih oznaka	C an..35	O	
7102 Opis transportnih oznaka	C an..35	O	
7102 Opis transportnih oznaka	C an..35	O	
7102 Opis transportnih oznaka	C an..35	O	
7102 Opis transportnih oznaka	C an..35	O	
7102 Opis transportnih oznaka	C an..35	O	
7102 Opis transportnih oznaka	C an..35	O	
8275 Indikator kod sadržaja kontejnera ili paketa	C an..3	N	
C827 VRSTA OZNAČAVANJA	C	N	
7511 Kod vrste označavanja	M an..3		
1131 Identifikacioni kod liste kodova	C an..17		
3055 Kod agencije odgovorne za listu kodova	C an..3		

Komentar:

Ovaj segment se koristi da pruži detaljne informacije u vezi sa označavanjem ili etiketiranjem pojedinačnih pakovanja ili fizičkih jedinica.

Primer:

PCI+14'

5. Izgled segmenata

Broj segmenata: 66

SG28	- C 200000 - LIN-PIA-IMD-MEA-QTY-ALI-DTM-MOA-GIN-QVR-FTX-SG32-SG33-SG34-SG37-SG38-SG39-SG43-SG49		
SG34	- C 99 - PAC-QTY-SG36		
SG36	- C 5 - PCI-RFF-DTM-GIN		
RFF	- C 1 - Referenca		
Funkcija: Da specifikuje referencu.			
	EDIFACT	EAN*	Opis
C506 REFERENCA	M	M	
1153 Kvalifikator koda reference	M an..3	M	CT =Broj ugovora IP =Broj uvozne dozvole ON =Broj narudžbine (kupac) VN =Broj narudžbine (isporučilac)
1154 Identifikator reference	C an..70	R	
1156 Identifikator reda u dokumentu	C an..6	N	
4000 Identifikator verzije reference	C an..35	N	
1060 Identifikator revidiranog izdanja	C an..6	N	
Komentar: Ovaj segment se koristi da pruži reference u vezi sa PCI segmentom.			
Primer: RFF+CT:32455'			

5. Izgled segmenata

Broj segmenata: 67

SG28	- C	200000	- LIN-PIA-IMD-MEA-QTY-ALI-DTM-MOA-GIN-QVR-FTX-SG32-SG33-SG34-SG37-SG38-SG39-SG43-SG49	
SG34	- C	99	- PAC-QTY-SG36	
SG36	- C	5	- PCI-RFF-DTM-GIN	
DTM	- C	5	- Datum/vreme/period	
Funkcija: Da specifikuje datum, i/ili vreme, ili period.				
		EDIFACT	EAN * Opis	
C507	DATUM/VREME/PERIOD	M	M	
2005	Kvalifikator koda funkcije datuma ili vremena ili perioda	M an..3	M *	171 =Datum/vreme reference
2380	Vrednost datuma ili vremena ili perioda	C an..35	R	
2379	Kod formata datuma ili vremena ili perioda	C an..3	R	102 =CCYYMMDD
Komentar: Ovaj segment se koristi za specifikaciju datuma i vremena u vezi sa prethodnim RFF segmentom.				
Primer: DTM+171:20020801:102'				

5. Izgled segmenata

Broj segmenata: 68

SG28	- C	200000	- LIN-PIA-IMD-MEA-QTY-ALI-DTM-MOA-GIN-QVR-FTX-SG32-SG33-SG34-SG37-SG38-SG39-SG43-SG49
SG34	- C	99	- PAC-QTY-SG36
SG36	- C	5	- PCI-RFF-DTM-GIN
GIN	- C	10	- Identifikacioni broj robe

Funkcija:

Da pruži specifične identifikacione brojeve, bilo kao pojedinačne brojeve ili opsege.

		EDIFACT	EAN	*	Opis
7405	Kod za kvalifikaciju identifikacije objekta	M an..3	M	*	BJ =Serijski kod kontejnera za otpremu BN =Serijski broj BX =Broj partije SRV =GS1 globalni broj trgovinske jedinice (GS1 kod)
C208	OPSEG IDENTIFIKACIONOG BROJA	M	M		
7402	Identifikator objekta	M an..35	M		
7402	Identifikator objekta	C an..35	O		
C208	OPSEG IDENTIFIKACIONOG BROJA	C	O		
7402	Identifikator objekta	M an..35	M		
7402	Identifikator objekta	C an..35	O		
C208	OPSEG IDENTIFIKACIONOG BROJA	C	O		
7402	Identifikator objekta	M an..35	M		
7402	Identifikator objekta	C an..35	O		
C208	OPSEG IDENTIFIKACIONOG BROJA	C	O		
7402	Identifikator objekta	M an..35	M		
7402	Identifikator objekta	C an..35	O		
C208	OPSEG IDENTIFIKACIONOG BROJA	C	O		
7402	Identifikator objekta	M an..35	M		
7402	Identifikator objekta	C an..35	O		

Komentar:

Ovaj segment se koristi da ukaže na brojeve koji su označeni na pakovanjima za stavke u poruci.

Primer:

GIN+BJ+35412345000000014:35412345000000106'

5. Izgled segmenata

Broj segmenta: 69

SG28	- C	200000 - LIN-PIA-IMD-MEA-QTY-ALI-DTM-MOA-GIN-QVR-FTX-SG32-SG33-SG34-SG37-SG38-SG39-SG43-SG49	
SG37	- C	9999 - LOC-QTY-DTM	
LOC	- M	1 - Identifikacija mesta/lokacije	
Funkcija: Da identifikuje mesto ili lokaciju i/ili odgovarajuće lokacije.			
	EDIFACT	EAN*	Opis
3227 Kvalifikator koda funkcije lokacije	M an..3	M	* 7 =Mesto isporuke
C517 IDENTIFIKACIJA LOKACIJE	C	A	
3225 Kod naziva lokacije	C an..25	R	GLN - Format n13
1131 Identifikacioni kod liste kodova	C an..17	O	
3055 Kod agencije odgovorne za listu kodova	C an..3	D	9 =GS1 DE 3055 mora se koristiti ako se koristi DE 3225 i ne sadrži UN/LOCODE.
3224 Naziv lokacije	C an..256	O	
C519 IDENTIFIKACIJA PRVE ODGOVARAJUĆE LOKACIJE	C	O	
3223 Kod naziva prve odgovarajuće lokacije	C an..25	R	Specificira krajnju lokaciju za isporuku, na primer, posebnu tačku na radnom lokalitetu. Globalni lokacijski broj GLN - Format n13
1131 Identifikacioni kod liste kodova	C an..17	O	
3055 Kod agencije odgovorne za listu kodova	C an..3	D	DE 3055 mora se koristiti ako se koristi DE 3223 i ne sadrži UN/LOCODE. 9 =GS1
3222 Naziv prve odgovarajuće lokacije	C an..70	O	
C553 IDENTIFIKACIJA DRUGE ODGOVARAJUĆE LOKACIJE	C	O	
3233 Kod naziva druge odgovarajuće lokacije	C an..25	R	Koristi se za više detalja u vezi sa lokacijom isporuke. Globalni lokacijski broj GLN - Format n13
1131 Identifikacioni kod liste kodova	C an..17	O	
3055 Kod agencije odgovorne za listu kodova	C an..3	D	DE 3055 mora se koristiti ako se koristi DE 3233 i ne sadrži UN/LOCODE. 9 =GS1
3232 Naziv druge odgovarajuće lokacije	C an..70	O	
5479 Kod relacije/veze	C an..3	N	
<p>Komentar: Ovaj segment se koristi za identifikaciju lokacije isporuke za podeljenu isporuku u narudžbini.</p> <p>Primer: LOC+7+4012345500004::9'</p>			

5. Izgled segmenata

Broj segmenata: 70

SG28	- C	200000	- LIN-PIA-IMD-MEA-QTY-ALI-DTM-MOA-GIN-QVR-FTX-SG32-SG33-SG34-SG37-SG38-SG39-SG43-SG49	
SG37	- C	9999	- LOC-QTY-DTM	
QTY	- C	1	- Količina	
Funkcija: Da specificira relevantnu količinu.				
		EDIFACT	EAN*	Opis
C186	DETALJI O KOLIČINI	M	M	
6063	Kvalifikator koda vrste količine	M an..3	M *	11 =Razdvojena količina
6060	Količina	M an..35	M	
6411	Kod merne jedinice	C an..3	D	KGM =Kilogram Ovaj DE se koristi samo ako je naručen proizvod promenljive količine.
<p>Komentar: Ovaj segment se koristi da ukaže na količinu isporuke za lokaciju isporuke navedenu u prethodnom LOC segmentu. Ukupna količina, specificirana u grupi segmenata 37 za stavku, mora biti jednaka vrednosti ukupne količine datih u QTY segmentu na nivou stavke.</p> <p>Primer: QTY+11:14'</p>				

5. Izgled segmenata

Broj segmenata: 71

SG28 -C 200000 - LIN-PIA-IMD-MEA-QTY-ALI-DTM-MOA-GIN-QVR-FTX-SG32-SG33-SG34-SG37-SG38-SG39-SG43-SG49			
SG37 -C 9999 - LOC-QTY-DTM			
DTM -C 5 - Datum/vreme/period			
Funkcija: Da specificira datum, i/ili vreme, ili period.			
	EDIFACT	EAN*	Opis
C507 DATUM/VREME/PERIOD	M	M	
2005 Kvalifikator koda funkcije datuma ili vremena ili perioda	M an..3	M *	2 =Datum/vreme isporuke, zahtevano 10 =Datum/vreme otpreme, zahtevano 11 =Datum/vreme otpreme 61 =Obustaviti ukoliko nije isporučeno do tog datuma 63 =Krajnji datum/vreme isporuke 64 =Najraniji datum/vreme isporuke 69 =Datum/vreme isporuke, prema dogovoru X14 =Zahteva se početak isporuke u naznačenoj sedmici (GS1 kod) 200 =Datum/vreme podizanja robe 364 =Minimalno preostalo vreme za prodaju u periodu otpreme
2380 Vrednost datuma ili vremena ili perioda	C an..35	R	
2379 Kod formata datuma ili vremena ili perioda	C an..3	R	102 =CCYYMMDD 203 =CCYYMMDDHHMM 718 =CCYYMMDD-CCYYMMDD
Komentar: Ovaj segment se koristi da ukaže na datum/vreme kada će se podeljena isporuka isporučiti na identifikovanu lokaciju u LOC segmentu. Primer: DTM+2:20020915:102' U ovom primeru zahteva se isporuka 15.09.2002. DTM+63:200209181730:203' U ovom primeru se navodi da je poslednji datum isporuke 18.09.2002. u 17.30.			

5. Izgled segmenata

Broj segmenta: 72

SG28	- C	200000 - LIN-PIA-IMD-MEA-QTY-ALI-DTM-MOA-GIN-QVR-FTX-SG32-SG33-SG34-SG37-SG38-SG39-SG43-SG49		
SG38	- C	10 - TAX-MOA		
TAX	- M	1 - Detalji o carini/dažbinama/porezu		
Funkcija: Da specificira relevantnu informaciju o carini/porezu/dažbini.				
	EDIFACT	EAN *	Opis	
5283	Kvalifikator koda funkcije carine ili poreza ili dažbina	M an..3	M	5 =Carina 7 =Porez
C241	VRSTA CARINE/POREZA/DAŽBINE	C	D	
5153	Kod naziva vrste carine ili poreza ili dažbina	C an..3	O	GST =Porez na robu i usluge IMP =Porez na uvezenu robu VAT =Porez na dodatu vrednost
1131	Identifikacioni kod liste kodova	C an..17	O	
3055	Kod agencije odgovorne za listu kodova	C an..3	D	
5152	Naziv vrste carine ili poreza ili dažbina	C an..35	O	
C533	DETALJI O CARINSKOM RAČUNU/PORESKOM RAČUNU/RAČUNU DAŽBINE	C	O	
5289	Kod carinskog/poreskog računa ili računa dažbina	M an..6	M	
1131	Identifikacioni kod liste kodova	C an..17	O	
3055	Kod agencije odgovorne za listu kodova	C an..3	D	
5286	Vrednost procenjene carinske/poreske osnovice ili osnovice dažbina	C an..15	O	
C243	DETALJI O CARINI/POREZU/DAŽBINI	C	A	
5279	Kod carinske ili poreske stope ili stope dažbina	C an..7	O	
1131	Identifikacioni kod liste kodova	C an..17	O	
3055	Kod agencije odgovorne za listu kodova	C an..3	D	
5278	Carinska ili poreska stopa ili stopa dažbina	C an..17	R	
5273	Kod carinske ili poreske osnovice ili osnovice dažbina	C an..12	O	
1131	Identifikacioni kod liste kodova	C an..17	O	
3055	Kod agencije odgovorne za listu kodova	C an..3	D	
5305	Kod carinske/poreske kategorije ili kategorije dažbina	C an..3	D	A =Stopa mešovitoz poreza E =Oslobođeno od poreza S =Standardna stopa
3446	Identifikator poreznika	C an..20	O	
1227	Kod redosleda/metode izraćunavanja	C an..3	N	
Komentar: Ovaj segment se koristi za identifikaciju vrste ili stope poreza koji se primenjuje na konkretnu stavku. Ovaj segment se koristi samo ako je poreska stopa za stavku različita od one koja je navedena u sekciji zaglavlja.				

5. Izgled segmenata

Primer:

TAX+7+VAT+++:::17.5+S'

Napomena:

DE C241 i 5305: Vrste i kategorije poreza su različite od zemlje do zemlje. Definisane su nacionalnim uputstvima.

5. Izgled segmenata

Broj segmenta: 73

SG28	- C	200000	- LIN-PIA-IMD-MEA-QTY-ALI-DTM-MOA-GIN-QVR-FTX-SG32-SG33-SG34-SG37-SG38-SG39-SG43-SG49	
SG38	- C	10	- TAX-MOA	
MOA	- C	1	- Novčani iznos	
Funkcija: Da specificira novčani iznos.				
		EDIFACT	EAN*	Opis
C516	NOVČANI IZNOS	M	M	
5025	Kvalifikator koda vrste novčanog iznosa	M an..3	M	124 =Iznos poreza 125 =Oporezivi iznos
5004	Novčani iznos	C n..35	R	
6345	Kod kvalifikacije valute	C an..3	N	
6343	Kvalifikator koda vrste valute	C an..3	N	
4405	Kod opisa statusa	C an..3	N	
Komentar: Ovaj segment se koristi da ukaže na iznose poreza u vezi sa prethodnim TAX segmentom. Primer: MOA+124:324.55'				

5. Izgled segmenata

Broj segmenata: 74

SG28	- C	200000 - LIN-PIA-IMD-MEA-QTY-ALI-DTM-MOA-GIN-QVR-FTX-SG32-SG33-SG34-SG37-SG38-SG39-SG43-SG49	
SG39	- C	999 - NAD-SG42	
NAD	- M	1 - Naziv/ime i adresa	
Funkcija: Da specificira ime/adresu i funkciju u vezi sa istim, bilo samo sa C082 i/ili nestrukturisano sa C058 ili strukturisano sa C080 do 3207.			
	EDIFACT	EAN*	Opis
3035 Kvalifikator koda funkcije strane	M an..3	M	UD = Krajnji kupac
C082 DETALJI O IDENTIFIKACIJI STRANE	C	A	
3039 Identifikator strane	M an..35	M	GLN -Format n13
1131 Identifikacioni kod liste kodova	C an..17	O	
3055 Kod agencije odgovorne za listu kodova	C an..3	R	* 9 = GS1
C058 NAZIV I ADRESA	C	N	
3124 Opis naziva/imena i adrese	M an..35		
3124 Opis naziva/imena i adrese	C an..35		
3124 Opis naziva/imena i adrese	C an..35		
3124 Opis naziva/imena i adrese	C an..35		
3124 Opis naziva/imena i adrese	C an..35		
C080 NAZIV STRANE	C	D	
3036 Naziv/ime strane	M an..35	M	
3036 Naziv/ime strane	C an..35	O	
3036 Naziv/ime strane	C an..35	O	
3036 Naziv/ime strane	C an..35	O	
3036 Naziv/ime strane	C an..35	O	
3045 Naziv/ime strane	C an..3	O	
C059 ULICA	C	D	
3042 Identifikator ulice i broja ili poštanskog pretinca	M an..35	M	
3042 Identifikator ulice i broja ili poštanskog pretinca	C an..35	O	
3042 Identifikator ulice i broja ili poštanskog pretinca	C an..35	O	
3042 Identifikator ulice i broja ili poštanskog pretinca	C an..35	O	
3164 Naziv grada	C an..35	D	
C819 DETALJI O PODENTITEU ZEMLJE	C	D	
3229 Kod naziva podentiteta zemlje	C an..9	O	
1131 Identifikacioni kod liste kodova	C an..17	O	
3055 Kod agencije odgovorne za listu kodova	C an..3	O	

5. Izgled segmenata

3228	Naziv podentiteta zemlje	C an..70	O	Zemlja/država, slobodan tekst.
3251	Identifikacioni kod pošte	C an..17	D	
3207	Kod naziva države	C an..3	D	
<p>Komentar: Ovaj segment se koristi da označi krajnjeg kupca konkretne stavke, na primer, strana koja šalje narudžbinu treba za uzvrat da proda robu strani u čije ime ona deluje kao agent.</p> <p>Primer: NAD+UD+5412345000013::9'</p> <p>Napomena: Sledeći složeni elementi i elementi podataka koriste se samo kada se ne mogu koristiti kodiran naziv i adresa. Ti složeni elementi podataka su: C080 - C059 - 3164 - C819 - 3251 - 3207</p>				

5. Izgled segmenata

Broj segmenta: 75

SG28	- C	200000	- LIN-PIA-IMD-MEA-QTY-ALI-DTM-MOA-GIN-QVR-FTX-SG32-SG33-SG34-SG37-SG38-SG39-SG43-SG49
SG39	- C	999	- NAD-SG42
SG42	- C	5	- CTA-COM
CTA	- M	1	- Informacija o kontaktu
Funkcija: Da identifikuje osobu ili odeljenje prema kome će biti usmerena komunikacija			
		EDIFACT	EAN * Opis
3139	Kod funkcije kontakta	C an..3	R BO =Kontakt posle radnog vremena IC =Kontakt za informacije
C056	DETALJI O ODELJENJU ILI ZAPOSLENOM	C	O
3413	Kod naziva odeljenja ili zaposlenog	C an..17	O
3412	Naziv odeljenja ili zaposlenog	C an..35	O
Komentar: Ovaj segment se koristi da obezbedi kontakt i informaciju o komunikaciji za krajnjeg kupca identifikovanog u NAD segmentu.			
Primer: CTA+IC+:MARK CARTER'			

5. Izgled segmenata

Broj segmenta: 76

SG28	- C	200000 - LIN-PIA-IMD-MEA-QTY-ALI-DTM-MOA-GIN-QVR-FTX-SG32-SG33-SG34-SG37-SG38-SG39-SG43-SG49	
SG39	- C	999 - NAD-SG42	
SG42	- C	5 - CTA-COM	
COM	- C	5 - Kontakt za komunikaciju	
Funkcija: Da identifikuje broj za komunikaciju, odeljenja ili osobe na koju komunikacija treba da bude usmerena.			
	EDIFACT	EAN*	Opis
C076 KONTAKT ZA KOMUNIKACIJU	M	M	
3148 Identifikator adrese za komunikaciju	M an..512	M	
3155 Kvalifikator koda adrese za komunikaciju	M an..3	M	EM =Elektronska pošta FX =Faks TE =Telefon TL =Teleks XF =X.400
Komentar: Ovaj segment se koristi za identifikaciju broja za komunikaciju i vrste komunikacije koja se koristi, za osobu ili odeljenje koje je identifikovano u CTA segmentu.			
Primer: COM+00448132445322:TE'			

5. Izgled segmenata

Broj segmenta: 77

SG28	- C	200000	- LIN-PIA-IMD-MEA-QTY-ALI-DTM-MOA-GIN-QVR-FTX-SG32-SG33-SG34-SG37-SG38-SG39-SG43-SG49
SG43	- C	99	- ALC-ALI-DTM-SG44-SG45-SG46-SG47-SG48
ALC	- M	1	- Odobrenje ili zaduženje

Funkcija:

Da identifikuje detalje o odobrenjima ili zaduženima.

	EDIFACT	EAN	*	Opis
5463 Kvalifikator koda zaduženja ili odobrenja	M an..3	M		A =Odobrenje C =Zaduženje N =Nema odobrenja ili zaduženja
C552 INFORMACIJA O ODOBRENJU/ZADUŽENJU	C	O		
1230 Identifikator odobrenja ili zaduženja	C an..35	D		Ukoliko se kod '69' koristi u DE 5189, broj ugovora se mora navesti u DE 1230.
5189 Identifikacioni kod zaduženja ili odobrenja	C an..3	O		1 =Manipulativni troškovi/provizija 32 =Troškovi kurirskih usluga 69 =Troškovi posebne obrade proizvoda
4471 Kod načina poravnanja	C an..3	O		3 =Prodavčev ček kupcu 5 =Trgovac treba da isplati troškove 6 =Kupac treba da plati troškove
1227 Kod redosleda/metode izračunavanja	C an..3	O		1 =Prvi korak izračunavanja 2 =Drugi korak izračunavanja itd, itd, itd..... 9 =Deveti korak izračunavanja Indikator redosleda izračunavanja se koristi kada se primenjuje više odobrenja i/ili zaduženja. Ukoliko se različita procentualna odobrenja i/ili zaduženja, količina, iznosi ili stope primenjuju na istu osnovnu cenu, tada je indikator redosleda izračunavanja uvek jednak jedinici. Ukoliko se različita odobrenja i/ili zaduženja primenjuju na promenljivu cenu (konstantno zbog primene ostalih odobrenja i/ili zaduženja) tada se na redosled izračunavanja ukazuje upotrebom ovog elementa podatka. Ukoliko se odobrenje ili zaduženje ne primenjuje na fiksnu cenu onda mora biti uključen indikator redosleda izračunavanja
C214 IDENTIFIKACIJA POSEBNIH USLUGA	C	D		Ovaj složeni element se koristi samo kada kupac zna vrstu odobrenja ili zaduženja.
7161 Kod opisa posebnih usluga	C an..3	R		DDA =Posrednički popust/umanjenje (GS1 kod) TD =Trgovački popust/rabat
1131 Identifikacioni kod liste kodova	C an..17	O		
3055 Kod agencije odgovorne za listu kodova	C an..3	D	*	9 =GS1 91 =Dodelio isporučilac ili njegov agent 92 =Dodelio kupac ili njegov agent Ovaj element podataka se koristi samo ukoliko se u elementu podatka 7161 koriste GS1 kodovi.
7160 Opis posebnih usluga	C an..35	O		
7160 Opis posebnih usluga	C an..35	O		

Komentar:

Ovaj segment se koristi za specifikaciju odobrenja ili zaduženja koje se primenjuje na konkretnu stavku. Ukoliko

5. Izgled segmenata

se odobrenja ili zaduženja primenjuju na istu stavku, na to se mora ukazati upotrebom odvojenih ponavljanja grupe segmenata 43.

Pošto je vrsta kalkulativne cene (element podataka 5125 PRI segment) koja se koristi u narudžbenici uvek neto cena, odobrenja i/ili zaduženja specifikovana u ALC segmentu služe u svrhu pružanja informacije.

Primer:

ALC+A+++1'

5. Izgled segmenata

Broj segmenta: 78

SG28	- C	200000	- LIN-PIA-IMD-MEA-QTY-ALI-DTM-MOA-GIN-QVR-FTX-SG32-SG33-SG34-SG37-SG38-SG39-SG43-SG49
SG43	- C	99	- ALC-ALI-DTM-SG44-SG45-SG46-SG47-SG48
ALI	- C	5	- Dodatne informacije
Funkcija: Da ukaže na posebne uslove u vezi sa poreklom, carinskim povlasticama, primenljivim fiskalnim ili komercijalnim faktorima.			
		EDIFACT	EAN * Opis
3239	Kod naziva zemlje porekla	C an..3	0 Koristiti ISO 3166 2-alfa kod
9213	Kod vrste carinskog režima	C an..3	0 1 =Poreklo podleže preferencijalima EC/EFTA 2 =Poreklo podleže drugim preferencijalnim sporazumima
4183	Kod posebnih uslova	C an..3	0 6 =Mogućnost primene bonusa/premije 8 =Mogućnost popusta X13 =Genetski nemodifikovani proizvod (GS1 kod)
4183	Kod posebnih uslova	C an..3	0
4183	Kod posebnih uslova	C an..3	0
4183	Kod posebnih uslova	C an..3	0
4183	Kod posebnih uslova	C an..3	0
Komentar: Ovaj segment se koristi da ukaže na posebne uslove u vezi sa odobrenjima i/ili zaduženjima navedenim u ALC segmentu.			
Primer: ALI+++8'			

5. Izgled segmenata

Broj segmenata: 79

SG28	- C	200000 - LIN-PIA-IMD-MEA-QTY-ALI-DTM-MOA-GIN-QVR-FTX-SG32-SG33-SG34-SG37-SG38-SG39-SG43-SG49
SG43	- C	99 - ALC-ALI-DTM-SG44-SG45-SG46-SG47-SG48
DTM	- C	5 - Datum/vreme/period
Funkcija: Da specificira datum, i/ili vreme, ili period.		
	EDIFACT	EAN * Opis
C507 DATUM/VREME/PERIOD	M	M
2005 Kvalifikator koda funkcije datuma ili vremena ili perioda	M an..3	M * 194 =Datum/vreme početka 206 =Datum/vreme završetka
2380 Vrednost datuma ili vremena ili perioda	C an..35	R
2379 Kod formata datuma ili vremena ili perioda	C an..3	R 102 =CCYYMMDD 203 =CCYYMMDDHHMM
<p>Komentar: Ovaj segment se koristi da ukaže na datum u vezi sa informacijom o odobrenjima i/ili zaduženjima navedenom u ALC segmentu.</p> <p>Primer: DTM+194:20021101:102' DTM+206:20021115:102' Ovaj primer ukazuje da odobrenja i/ili zaduženja počinju 01.11.2002., a završavaju se 15.11.2002.</p>		

5. Izgled segmenata

Broj segmenata: 80

SG28	- C	200000 - LIN-PIA-IMD-MEA-QTY-ALI-DTM-MOA-GIN-QVR-FTX-SG32-SG33-SG34-SG37-SG38-SG39-SG43-SG49	
SG43	- C	99 - ALC-ALI-DTM-SG44-SG45-SG46-SG47-SG48	
SG44	- C	1 - QTY-RNG	
QTY	- M	1 - Količina	
Funkcija: Da specificira relevantnu količinu.			
	EDIFACT	EAN*	Opis
C186 DETALJI O KOLIČINI	M	M	
6063 Kvalifikator koda vrste količine	M an..3	M	* 1 = Pojedinačna (diskretna) količina 193 = Uključena besplatna količina
6060 Količina	M an..35	M	
6411 Kod merne jedinice	C an..3	D	Ovaj element podatka se koristi samo kad je aktuelan proizvod promenljive mere.
Komentar: Ovaj segment se koristi za specifikaciju informacije u vezi sa odobrenjem/zaduženjem količine.			
Primer: QTY+1:14'			

5. Izgled segmenata

Broj segmenata: 81

SG28	- C	200000 - LIN-PIA-IMD-MEA-QTY-ALI-DTM-MOA-GIN-QVR-FTX-SG32-SG33-SG34-SG37-SG38-SG39-SG43-SG49	
SG43	- C	99 - ALC-ALI-DTM-SG44-SG45-SG46-SG47-SG48	
SG44	- C	1 - QTY-RNG	
RNG	- C	1 - Detalji o opsegu	
Funkcija: Da identifikuje opseg.			
	EDIFACT	EAN*	Opis
6167 Kvalifikator koda vrste opsega	M an..3	M	1 =Opseg umanjenja 2 =Opseg troškova
C280 OPSEG	C	R	
6411 Kod merne jedinice	M an..3	M	KGM =Kilogram
6162 Vrednost minimalnog opsega	C n..18	O	
6152 Najveća vrednost opsega	C n..18	O	
<p>Komentar: Ovaj segment se koristi za specifikaciju opsega koji se primenjuju na prethodni QTY segment.</p> <p>Primer: RNG+1+KGM:15'</p>			

5. Izgled segmenata

Broj segmenta: 82

SG28	- C	200000	- LIN-PIA-IMD-MEA-QTY-ALI-DTM-MOA-GIN-QVR-FTX-SG32-SG33-SG34-SG37-SG38-SG39-SG43-SG49	
SG43	- C	99	- ALC-ALI-DTM-SG44-SG45-SG46-SG47-SG48	
SG45	- C	1	- PCD-RNG	
PCD	- M	1	- Detalji o procentu	
Funkcija: Da specificira informaciju o procentu.				
	EDIFACT	EAN	*	Opis
C501	DETALJI O PROCENTU	M	M	
5245	Kvalifikator koda vrste procenta	M an..3	M	3 = Odobrenje ili zaduženje
5482	Procenat	C n..10	R	
5249	Identifikacioni kod procentualne osnove	C an..3	O	
1131	Identifikacioni kod liste kodova	C an..17	O	
3055	Kod agencije odgovorne za listu kodova	C an..3	D	
4405	Kod opisa statusa	C an..3	N	
Komentar: Ovaj segment se koristi za specificaciju informacije o procentu odobrenja ili zaduženja.				
Primer: PCD+3:1.25'				

5. Izgled segmenata

Broj segmenta: 83

SG28	- C	200000	- LIN-PIA-IMD-MEA-QTY-ALI-DTM-MOA-GIN-QVR-FTX-SG32-SG33-SG34-SG37-SG38-SG39-SG43-SG49	
SG43	- C	99	- ALC-ALI-DTM-SG44-SG45-SG46-SG47-SG48	
SG45	- C	1	- PCD-RNG	
RNG	- C	1	- Detalji o opsegu	
Funkcija: Da identifikuje opseg.				
		EDIFACT	EAN * Opis	
6167	Kvalifikator koda vrste opsega	M an..3	M	1 =Opseg umanjenja 2 =Opseg troškova
C280	OPSEG	C	R	
6411	Kod merne jedinice	M an..3	M	KGM =Kilogram
6162	Vrednost minimalnog opsega	C n..18	O	
6152	Najveća vrednost opsega	C n..18	O	
Komentar: Ovaj segment se koristi za specifikaciju opsega koji se primenjuje na prethodni PCD segment.				
Primer: RNG+1+KGM:250:600'				

5. Izgled segmenata

Broj segmenta: 84

SG28	- C	200000	- LIN-PIA-IMD-MEA-QTY-ALI-DTM-MOA-GIN-QVR-FTX-SG32-SG33-SG34-SG37-SG38-SG39-SG43-SG49
SG43	- C	99	- ALC-ALI-DTM-SG44-SG45-SG46-SG47-SG48
SG46	- C	2	- MOA-RNG
MOA	- M	1	- Novčani iznos

Funkcija:

Da specificira novčani iznos.

	EDIFACT	EAN*	Opis
C516 NOVČANI IZNOS	M	M	
5025 Kvalifikator koda vrste novčanog iznosa	M an..3	M	23 =Iznos za robu ili pružene usluge 178 =Tačan iznos 204 =Iznos odobrenja
5004 Novčani iznos	C n..35	R	
6345 Kod kvalifikacije valute	C an..3	O	Koristiti ISO 4217 3-alfa kod
6343 Kvalifikator koda vrste valute	C an..3	O	
4405 Kod opisa statusa	C an..3	O	

Komentar:

Ovaj segment se koristi za specifikaciju informacije o novčanom iznosu odobrenja/zaduženja.

Primer:

MOA+23:500'

5. Izgled segmenata

Broj segmenta: 85

SG28	- C	200000	- LIN-PIA-IMD-MEA-QTY-ALI-DTM-MOA-GIN-QVR-FTX-SG32-SG33-SG34-SG37-SG38-SG39-SG43-SG49		
SG43	- C	99	- ALC-ALI-DTM-SG44-SG45-SG46-SG47-SG48		
SG46	- C	2	- MOA-RNG		
RNG	- C	1	- Detalji o opsegu		
Funkcija: Da identifikuje opseg.					
			EDIFACT	EAN*	Opis
6167	Kvalifikator koda vrste opsega	M an..3	M		3 =Novčani opseg
C280	OPSEG	C	R		
6411	Kod merne jedinice	M an..3	M		KGM =Kilogram
6162	Vrednost minimalnog opsega	C n..18	O		
6152	Najveća vrednost opsega	C n..18	O		
Komentar: Ovaj segment se koristi za specifikaciju opsega koji se primenjuju na prethodni MOA segment.					
Primer: RNG+3+KGM:800:1200'					

5. Izgled segmenata

Broj segmenta: 86

SG28 -C200000-LIN-PIA-IMD-MEA-QTY-ALI-DTM-MOA-GIN-QVR-FTX-SG32-SG33-SG34-SG37-SG38-SG39-SG43-SG49			
SG43 -C 99 -ALC-ALI-DTM-SG44-SG45-SG46-SG47-SG48			
SG47 -C 1 -RTE-RNG			
RTE -M 1 -Detalji o stopi			
Funkcija: Da specificira informaciju o stopi.			
	EDIFACT	EAN*	Opis
C128 DETALJI O STOPI	M	M	
5419 Kvalifikator koda vrste stope	M an..3	M	1 = Stopa odobrenja 2 = Stopa zaduženja
5420 Bazna stopa cene po jedinici	M n..15	M	
5284 Vrednost osnovice cene po jedinici	C n..9	A	
6411 Kod merne jedinice	C an..3	O	
4405 Kod opisa statusa	C an..3	N	
Komentar: Ovaj segment se koristi za specifikaciju informacije o stopi odobrenja/zaduženja.			
Primer: RTE+2:5.5'			

5. Izgled segmenata

Broj segmenta: 87

SG28 -C200000-LIN-PIA-IMD-MEA-QTY-ALI-DTM-MOA-GIN-QVR-FTX-SG32-SG33-SG34-SG37-SG38-SG39-SG43-SG49			
SG43 -C 99-ALC-ALI-DTM-SG44-SG45-SG46-SG47-SG48			
SG47 -C 1-RTE-RNG			
RNG -C 1-Detalji o opsegu			
Funkcija: Da identifikuje opseg.			
	EDIFACT	EAN*	Opis
6167 Kvalifikator koda vrste opsega	M an..3	M	1 =Opseg umanjenja 2 =Opseg troškova
C280 OPSEG	C	R	
6411 Kod merne jedinice	M an..3	M	
6162 Vrednost minimalnog opsega	C n..18	O	
6152 Najveća vrednost opsega	C n..18	O	
Komentar: Ovaj segment se koristi za specifikaciju opsega koji su primenjeni na prethodni RTE segment.			
Primer: RNG+2+KGM:20:100'			

5. Izgled segmenata

Broj segmenata: 88

SG28	- C	200000 - LIN-PIA-IMD-MEA-QTY-ALI-DTM-MOA-GIN-QVR-FTX-SG32-SG33-SG34-SG37-SG38-SG39-SG43-SG49		
SG43	- C	99 - ALC-ALI-DTM-SG44-SG45-SG46-SG47-SG48		
SG48	- C	5 - TAX-MOA		
TAX	- M	1 - Detalji o carini/dažbinama/porezu		
Funkcija: Da specificira relevantne informacije o carini/dažbinama/porezu.				
	EDIFACT	EAN*	Opis	
5283	Kvalifikator koda funkcije carine ili poreza ili dažbina	M an..3	M	5 =Carina 7 =Porez
C241	VRSTA CARINE/POREZA/DAŽBINE	C	D	
5153	Kod vrste naziva carine ili poreza ili dažbina	C an..3	O	GST =Porez na robu i usluge VAT =Porez na dodatu vrednost
1131	Identifikacioni kod liste kodova	C an..17	O	
3055	Kod agencije odgovorne za listu kodova	C an..3	D	
5152	Naziv vrste carine ili poreza ili dažbina	C an..35	O	
C533	DETALJI O RAČUNU ZA CARINU/DAŽBINU/POREZ	C	O	
5289	Kod carinskog/poreskog računa ili računa dažbina	M an..6	M	
1131	Identifikacioni kod liste kodova	C an..17	O	
3055	Kod agencije odgovorne za listu kodova	C an..3	D	
5286	Vrednost procenjene carinske/poreske osnovice ili osnovice dažbina	C an..15	O	
C243	DETALJI O CARINI/DAŽBINI/POREZU	C	A	
5279	Kod carinske ili poreske stope ili stope dažbina	C an..7	O	
1131	Identifikacioni kod liste kodova	C an..17	O	
3055	Kod agencije odgovorne za listu kodova	C an..3	D	
5278	Carinska ili poreska stopa ili stopa dažbina	C an..17	R	
5273	Kod carinske ili poreske osnovice ili osnovice dažbina	C an..12	O	
1131	Identifikacioni kod liste kodova	C an..17	O	
3055	Kod agencije odgovorne za listu kodova	C an..3	D	
5305	Kod carinske/poreske kategorije ili kategorije dažbina	C an..3	D	A =Stopa mešovitog poreza E =Oslobođeno od poreza S =Standardna stopa
3446	Identifikator poreznika	C an..20	N	
1227	Kod redosleda/metode izračunavanja	C an..3	N	
Komentar: Ovaj segment se koristi za specifikaciju bilo kog poreza ili carine koja je u vezi sa odobrenjem ili zaduženjem konkretne stavke.				
Primer: TAX+7+VAT+++:::17.5+S'				

5. Izgled segmenata

Napomena:

DE C241 i 5305: Vrste i kategorije poreza su različite od zemlje do zemlje. Definisane su nacionalnim uputstvima.

5. Izgled segmenata

Broj segmenta: 89

SG28	- C	200000	- LIN-PIA-IMD-MEA-QTY-ALI-DTM-MOA-GIN-QVR-FTX-SG32-SG33-SG34-SG37-SG38-SG39-SG43-SG49
SG43	- C	99	- ALC-ALI-DTM-SG44-SG45-SG46-SG47-SG48
SG48	- C	5	- TAX-MOA
MOA	- C	1	- Novčani iznos

Funkcija:

Da specificira novčani iznos.

	EDIFACT	EAN*	Opis
C516 NOVČANI IZNOS	M	M	
5025 Kvalifikator koda vrste novčanog iznosa	M an..3	M	124 =Iznos poreza 125 =Oporezivi iznos
5004 Novčani iznos	C n..35	R	
6345 Kod kvalifikacije valute	C an..3	N	
6343 Kvalifikator koda vrste valute	C an..3	N	
4405 Kod opisa statusa	C an..3	N	

Komentar:

Ovaj segment se koristi za specifikaciju novčanog iznosa u vezi sa prethodnim TAX segmentom.

Primer:

MOA+124:48.90'

5. Izgled segmenata

Broj segmenta: 90

SG28	- C	200000 - LIN-PIA-IMD-MEA-QTY-ALI-DTM-MOA-GIN-QVR-FTX-SG32-SG33-SG34-SG37-SG38-SG39-SG43-SG49		
SG49	- C	10 - TDT		
TDT	- M	1 - Detalji o prevozu		
<p>Funkcija: Da specificira detalje o prevozu kao što su način prevoza, vid prevoza, njihov referentni broj i identifikaciju prevoznog sredstva. Na segment može biti ukazano u TPL segmentu.</p>				
	EDIFACT	EAN *	Opis	
8051	Kvalifikator koda faze prevoza	M an..3	M	12 =S mesta polaska 13 =Na odredište 20 =Glavni prevoz
8028	Identifikator vožnje prevoznog sredstva	C an..17	O	Referentni broj koji pokriva prevoz.
C220	VID PREVOZA	C	A	
8067	Kod naziva vida prevoza	C an..3	R	10 =Brodski prevoz 20 =Železnički prevoz 30 =Drumski prevoz 40 =Vazdušni transport
8066	Naziv vida prevoza	C an..17	N	
C228	PREVOZNO SREDSTVO	C	O	Elementi podataka 8179 i 8178 koriste se samo kada vrsta prevoza mora biti posebno identifikovana, tako da generički opis kao što je drumski prevoz, ne odgovara.
8179	Kod opisa prevoznog sredstva	C an..8	D	23 =Železnički vagon za prevoz rasutog tereta 25 =Ekspres vagon 31 =Kamion
8178	Opis transportnog sredstva	C an..17	D	
C040	PREVOZNIK	C	O	
3127	Identifikator prevoznika	C an..17	A	Globalni lokacijski broj GLN - Format n13
1131	Identifikacioni kod liste kodova	C an..17	O	
3055	Kod agencije odgovorne za listu kodova	C an..3	D	9 =GS1
3128	Naziv prevoznika	C an..35	O	
8101	Kod indikatora pravca prevoza	C an..3	O	BS =Od kupca do dobavljača SB =Od dobavljača do kupca
C401	DETALJI U VEZI SA PREKOMERNIM TOVAROM	C	N	
8457	Kod razloga za prevoz prekomernog tovara	M an..3		
8459	Kod odgovornosti za prevoz prekomernog tovara	M an..3		
7130	Identifikator ovlašćenja kupca za prevoz	C an..17		
C222	IDENTIFIKACIJA PREVOZNOG SREDSTVA	C	O	
8213	Identifikator identifikacionog naziva prevoznog sredstva	C an..9	O	

5. Izgled segmenata

1131	Identifikacioni kod liste kodova	C an..17	O	
3055	Kod agencije odgovorne za listu kodova	C an..3	D	DE 3055 mora se koristiti ako se koristi DE 8213.
8212	Identifikacioni naziv prevoznog sredstva	C an..35	R	Registarski broj vozila/broj aviona.
8453	Indikator kod vlasništva nad prevoznim sredstvom	C an..3	O	ISO 3166 2-alfa kod.
8281	Indikator kod vlasništva nad prevoznim sredstvom	C an..3	N	
<p>Komentar: TDT segment može se koristiti za specifikaciju informacije o prevozu stavke, kao što je zahtev za ekspres uslugom prevoza. On ima prednost u odnosu na detalje navedene u TDT segmentu, na nivou zaglavlja poruke.</p> <p>Primer: TDT+20++30+31'</p>				

5. Izgled segmenata

Broj segmenta: 91

UNS - M 1 - Kontrola sekcije				
Funkcija: Da odvoji sekcije zaglavlja, detalja i rezimea poruke.				
	EDIFACT	EAN	*	Opis
0081 Identifikacija sekcije	M a1	M	*	S =Razdvajanje sekcija detalja i rezimea
Komentar: Ovaj segment se koristi da odvoji sekcije detalja i rezimea poruke.				
Primer: UNS+S'				

5. Izgled segmenata

Broj segmenta: 92

MOA - C 99 - Novčani iznos			
Funkcija: Da specificira novčani iznos.			
	EDIFACT	EAN*	Opis
C516 NOVČANI IZNOS	M	M	
5025 Kvalifikator koda vrste novčanog iznosa	M an..3	M	79 =Ukupni iznos stavki 86 =Ukupni novčani iznos u poruci 176 =Ukupni iznos carine/poreza/dažbina, u poruci 259 =Ukupni troškovi 260 =Ukupna odobrenja
5004 Novčani iznos	C n..35	R	
6345 Kod identifikacije valute	C an..3	N	
6343 Kvalifikator koda vrste valute	C an..3	N	
4405 Kod opisa statusa	C an..3	N	
Komentar: Ovaj segment se koristi da ukaže na ukupne iznose za narudžbenicu.			
Primer: MOA+79:15000' MOA+259:400' MOA+260:1800' Pretpostavimo da je valuta narudžbenice EURO, ukupna vrednost stavki identifikovana u poruci je 15000 EVRA, sa ukupnom vrednošću zaduženja ili odobrenja 400, odnosno 1800 EVRA, respektivno.			

5. Izgled segmenata

Broj segmenta: 93

CNT - C 10 - Kontrola ukupnog iznosa					
Funkcija: Da obezbedi kontrolu ukupnog iznosa					
	EDIFACT	EAN	*	Opis	
C270	KONTROLA	M	M		
6069	Kvalifikator koda vrste kontrolnog iznosa	M an..3	M	*	<p>1 =Ukupna vrednost segmenata količine na nivou redova u poruci.</p> <p>2 =Broj stavki u poruci</p> <p>7 =Ukupna bruto težina</p> <p>29 =Ukupna neto težina pošiljke</p> <p>15 =Ukupna zapremina pošiljke</p> <p>Kada se koristi kod '1', vrednost izražena u elementu podataka 6066 biće zbir svih vrednosti elementa podataka 6060 na LIN nivou.</p>
6066	Kontrolna vrednost ukupnog iznosa	M n..18	M		
6411	Kod merne jedinice	C an..3	O		
<p>Komentar: Ovaj segment se koristi da obezbedi kontrolu ukupnih iznosa poruke.</p> <p>Primer: CNT+2:4' Ima četiri LIN segmenta u konkretnoj poruci.</p>					

5. Izgled segmenata

Broj segmenata: 94

UNT -M 1 -Završetak poruke			
Funkcija: Da se završi i proveri kompletnost poruke.			
	EDIFACT	EAN*	Opis
0074 Ukupan broj segmenata u poruci	M n..10	M	Ukupan broj segmenata u poruci je ovde detaljno dat.
0062 Referentni broj poruke	M an..14	M	Referentni broj poruke, ovde detaljno dat, treba da je jednak onom navedenom u UNH segmentu.
<p>Komentar: Ovaj segment je obavezan u UN/EDIFACT poruci. On uvek mora biti poslednji segment u poruci.</p> <p>Primer: UNT+112+ME000001'</p>			

5. Izgled segmenata

Prikazan je primer jednostavne narudžbenice sa jednom stavkom pri čemu je kupac identifikovan GLN 5412345000013 a isporučilac GLN 4012345500004.

Narudžbenica je data 30. avgusta 2002. Zasnovana je na ugovoru potpisanom 25. avgusta 2002 sa referentnim brojem 652744. Kupčeva referenca je 128576.

Kupac naručuje 48 jedinica proizvoda koje su identifikovane GTIN 400862141404 sa neto cenom po jedinici od 14,58 funti sterlinga i ukupnim iznosom stavke od 699,84 funti sterlinga. Neto jedinična cena pokrivena je ugovorom posebno za taj proizvod, na dan 01.08.2002. i referentnim brojem AUG93RNG04.

Specificirana je kursna vrednost od 1,67 evra za jednu funtu sterlinga, a što je važno za mesec avgust 2002. Proizvod je standardno oporezovana jedinica, stopom poreza od 17.5%. Kupčev interni proizvodni kod je identifikovan kao ABC1234.

Kupac traži da prodavac označi rok trajanja proizvoda na pakovanju. Zahteva se isporuka proizvoda na dve lokacije po 24 komada. Lokacija 3312345502000 zahteva isporuku 15. septembra 2002, a lokacija 3312345501003 isporuku 13. septembra 2002.

Poruka narudžbenice:

UNH+ME000001+ORDERS:D:01B:UN:EAN010	Zaglavlje poruke
BGM+220+128576+9'	Broj narudžbine 128576
DTM+137:20020830:102'	Datum poruke 30. avgust 2002
PAI+::42'	Instrukcija za plaćanje na račun
ALI+++136'	Grupni uslovi koji se primenjuju na celokupnu NARUDŽBINU
FTX+ZZZ+1+001::91'	Slobodan tekst međusobno definisan
RFF+CT:652744'	Narudžbina je zasnovan na broju ugovora 652744
DTM+171:20020825:102'	Datum ugovora 25. avgust 2002
NAD+BY+5412345000013::9'	Kupac identifikovan GLN 5412345000013
RFF+VA:87765432'	PDV broj kupca je 87765432
CTA+OC+:P FORGET'	Kontakt za naručivanje je P Forget
COM+0044715632478:TE'	Telefonski broj za kontakt sa naručiocem
NAD+SU+4012345500004::9'	Isporučilac identifikovan GLN 4012345500004
RFF+VA:56225432'	PDV broj isporučioca je 56225432
CUX+2:GBP:9+3:EUR:4+1.67'	Valuta za naručivanje je u funta sterlinzima a valuta fakturisanja je u evrima. Kurs između valuta je 1 funta sterlinga za 1,67 evra
DTM+134:2002080120020831:718'	Period u kome važi ovaj kurs je od 1. avgusta 2002 - 31. avgusta 2002
TDT+20++30+31'	Narudžbenica zahteva da glavno prevozno sredstvo koje se koristi za isporuku robe bude kamion
TOD+3++CIF:2E:9'	Paritet isporuke CIF /troškovi, osiguranje, prevoz/
LOC+1+BE-BRU'	Naziv luke je Brisel
LIN+1++4000862141404:SRV'	Prvi naručeni proizvod je identifikovan GTIN 4000862141404

5. Izgled segmenata

PIA+1+ABC1234:IN'	Dodatno dat je kupčev broj dela ABC1234
IMD+C++TU::9'	Naručena jedinica je trgovinska jedinica
QTY+21:48'	Naručena količina je 48 jedinica
MOA+203:699.84'	Vrednost stavke je 699,84 funti sterlinga
PRI+AAA:14.58:CT:AAE:1:KGM'	Fiksna neto cena je 14,58 funti sterlinga
RFF+PL:AUG93RNG04'	Cena je uzeta iz cenovnika AUG93RNG04
DTM+171:20020801:102'	Cenovnik je od 1. avgusta 2002
PAC+2+:51+CS'	Dva pakovanja (kutije) su bar kodirana sa ITF14
PCI+14'	Datum trajanja proizvoda je označen na pakovanju
LOC+7+3312345502000::9'	Drugo mesto gde se proizvod isporučuje identifikovano je GLN 3312345502000
QTY+11:24'	Isporučena količina na ovoj lokaciji je 24
DTM+2:20020915:102'	Količina treba da bude isporučena 15. septembra 2002
LOC+7+3312345501003::9'	Prvo mesto gde se proizvod isporučuje identifikovano je GLN 3312345501003
QTY+11:24'	Isporučena količina na ovoj lokaciji je 24
DTM+2:20020913:102'	Količina treba da bude isporučena 13-tog septembra 2002
TAX+7+VAT+++:::17.5+S'	Proizvod je predmet sa standardnom vrednošću VAT-a od 17,5 %
UNS+S'	Separator detalja i rezimea poruke
CNT+2:1'	Broj LIN segmenata u poruci
UNT+39+ME000001'	Ukupan broj segmenata u poruci je 39

Napomena:

EDI razmena uključuje UNB..UNZ segmenta i, ako se primenjuju, UNG..UNE segmente. (Pogledati Deo I sekciju 5.7).