



EANCOM 2002 - Edicija 2008
DEO II – Poslovne poruke
ORDRSP – Odgovor na narudžbenicu
Jun, 2008.



EANCOM 2002 S4

ORDRSP

Odgovor na narudžbenicu

Edicija 2008

1. Uvod	2
2. Šema strukture poruke	4
3. Dijagram grananja	7
4. Opis segmenata	19
5. Izgled segmenata	27
6. Primeri	139

1 . Uvod

Status

VRSTA PORUKE : ORDRSP
REFERENTNI KATALOG : D.01B
VERZIJA EANCOM® PODSKUPA : 008

Definicija

Poruka koju upućuje prodavac kupcu kao odgovor na poruku Narudžbenica ili poruku Zahtev za izmenama u narudžbenici.

Principi

Prodavčev odgovor može da se odnosi na jednu ili više jedinica robe ili usluga.

Odgovor može da predstavlja:

- potvrdu prijema ili sadržaja podataka u Narudžbenici,
- potvrdu prihvatanja Narudžbenice,
- predlog za izmenama u Narudžbenici,
- napomenu da se deo ili celokupna Narudžbenica ne prihvata.

Odgovor na narudžbenicu može da se odnosi na jedinice robe ili usluge koji se odnose na jedan ili više rokova isporuke, otkazivanja itd.

Odgovor na narudžbenicu za međunarodne transakcije može da sadrži dodatne informacije radi carine i/ili u statističke svrhe.

Odgovor na narudžbenicu može da sadrži detalje u vezi prevoza i odredišta kao i rokove isporuke.

Jedna ili više poruka može da usledi kao odgovor na kupčev Odgovor na narudžbenicu, već prema konkretnim zahtevima poslovanja.

Opis poruke

Radi pojašnjenja sledeći principi služe da otklone moguće nedoumice vezano za aplikaciju EDI poruke Odgovor na narudžbenicu:

1. Narudžbenicu, nakon što je prodavac primio a u skladu s prihvaćenom komercijalnom praksom u mnogim industrijskim granama, istu potvrđuje u vidu dokumenta gde prodavac prihvata celokupnu ili deo kupčeve narudžbenice navodeći izmene, ukoliko smatra potrebnim, koje on, prodavac, misli da treba načiniti na Narudžbenici da bi istu mogao da realizuje.

Zahtev za izmenom Narudžbenice koji upućuje prodavac kupac može da potvrdi slanjem nove Narudžbenice ili Zahtev za izmenom narudžbenice. Između poslovnih partnera treba da bude postignut sporazum o preciznoj proceduri, koji takođe može da bude uključen u okviru ugovora o razmeni.

Prilikom potvrđivanja Odgovora na narudžbenicu nova Narudžbenica ili Zahtev za izmenom narudžbenice treba da se odnosi na originalnu/prvobitnu Narudžbenicu. Nova Narudžbenica ili Zahtev za izmenom narudžbenice treba da modifikuje datum iz prvobitne Narudžbenice, tamo gde je to uputno, uzimajući u obzir prodavčev odgovor u Odgovoru na narudžbenicu.

2. Potvrđivanje, potvrđivanje i predložene izmene mogu biti navedeni u poruci istovremeno korišćenjem odgovarajućeg identifikatora u BGM i LIN segmentima.
3. Jedini neophodni segmenti i elementi podataka u poruci Odgovor na narudžbenicu su sledeći:

1 . Uvod

- Oni koji su označeni kao obavezni u dijagramu grananja poruke Narudžbenica, uključujući dva ponavljanja NAD za identifikaciju kupca i prodavca.
- Izmene prethodno datih instrukcija, pojašnjenja ili nekih drugih uslova, treba navesti u sekciji zaglavlja ili sekciji detalja poruke. Ukoliko je došlo do izmena u segmentima koji se nalaze ispod LIN-a onda oni moraju biti ponovo preneseni. Prenos neizmenjenih podataka ne predstavlja grešku.

2. Šema strukture podataka

Sekcija zaglavlja poruke Odgovora na narudžbenicu

UNH	1	M	1	- Zaglavlje poruke	
BGM	2	M	1	- Početak poruke	
DTM	3	M	35	- Datum/vreme/period	
PAI	4	C	1	- Instrukcije za plaćanje	
ALI	5	C	5	- Dodatne informacije	
FTX	6	C	99	- Slobodan tekst	
SG1		C	9999	- RFF-DTM	
RFF	7	M	1	- Referenca	
DTM	8	C	5	- Datum/vreme/period	
SG3	*	C	99	- NAD-LOC-FII-SG4-SG6	
NAD	9	M	1	- Ime i adresa	
LOC	10	C	25	- Identifikacija mesta/lokacije	
FII	+	11	C	5	- Informacije o finansijskoj instituciji
SG4		C	99	- RFF	
RFF	12	M	1	- Referenca	
SG6		C	5	- CTA-COM	
CTA	13	M	1	- Informacije o kontaktu	
COM	14	C	5	- Kontakt za komunikaciju	
SG7		C	5	- TAX-MOA	
TAX	15	M	1	- Detalji o carini/porezu/dažbinama	
MOA	16	C	1	- Novčani iznos	
SG8		C	5	- CUX-DTM	
CUX	17	M	1	- Valute	
DTM	18	C	5	- Datum/vreme/period	
SG9		C	10	- PAT-DTM-PCD-MOA	
PAT	X	19	M	1	- Osnova uslova plaćanja
DTM	20	C	5	- Datum/vreme/period	
PCD	21	C	1	- Detalji o procentu	
MOA	22	C	1	- Novčani iznos	
SG10		C	10	- TDT-SG11	
TDT	23	M	1	- Detalji o prevozu	
SG11	*	C	10	- LOC-DTM	
LOC	24	M	1	- Identifikacija mesta/lokacije	

2. Šema strukture podataka

DTM	+	25	C	5	- Datum/vreme/period
SG12			C	5	- TOD-LOC
TOD		26	M	1	- Terms of delivery or transport
LOC		27	C	2	- Identifikacija mesta/lokacije
SG13	+		C	99	- PAC-MEA-SG14
PAC	+	28	M	1	- Pakovanje
MEA		29	C	5	- Mere
SG14	+		C	99	- PCI-RFF-DTM-GIN
PCI	+	30	M	1	- Identifikacija pakovanja
RFF	+	31	C	1	- Referenca
DTM	+	32	C	5	- Datum/vreme/period
GIN	+	33	C	99	- Identifikacioni broj robe
SG15	+		C	10	- EQD
EQD	+	34	M	1	- Detalji o opremi
SG19			C	99	- ALC-ALI-DTM-SG20-SG21-SG22-SG23-SG24
ALC		35	M	1	- Odobrenje ili zaduženje
ALI		36	C	5	- Dodatne informacije
DTM		37	C	5	- Datum/vreme/period
SG20			C	1	- QTY-RNG
QTY		38	M	1	- Količina
RNG		39	C	1	- Detalji o opsegu
SG21			C	1	- PCD-RNG
PCD		40	M	1	- Detalji o procentu
RNG		41	C	1	- Detalji o opsegu
SG22			C	2	- MOA-RNG
MOA		42	M	1	- Novčani iznos
RNG		43	C	1	- Detalji o opsegu
SG23			C	1	- RTE-RNG
RTE		44	M	1	- Detalji u vezi stope
RNG		45	C	1	- Detalji o opsegu
SG24			C	5	- TAX-MOA
TAX		46	M	1	- Detalji o carini/porezu/dažbinama
MOA		47	C	1	- Novčani iznos

Sekcija detalja poruke Odgovor na narudžbenicu

SG2 20000 LIN-PIA-IMD-MEA-QTY-ALI-DTM-MOA-GIN-QVR-FTX-SG30-SG31-SG32-SG35-SG36-SG37-
6 C0 SG41-SG47

2. Šema strukture podataka

LIN		48	M	1	- Stavka
PIA		49	C	25	- Dodatna identifikacija proizvoda
IMD		50	C	99	- Opis jedinice
MEA		51	C	99	- Mere
QTY		52	C	99	- Količina
ALI	+	53	C	5	- Dodatne informacije
DTM		54	C	35	- Datum/vreme/period
MOA		55	C	10	- Novčani iznos
GIN		56	C	1000	- Identifikacioni broj robe
QVR		57	C	1	- Neslaganje u količini
FTX		58	C	99	- Slobodan tekst
SG30	*		C	25	- PRI-CUX-DTM
PRI		59	M	1	- Detalji o ceni
CUX		60	C	1	- Valute
DTM	+	61	C	5	- Datum/vreme/period
SG31			C	9999	- RFF-DTM
RFF		62	M	1	- Referenca
DTM		63	C	5	- Datum/vreme/period
SG32	*		C	99	- PAC-QTY-SG34
PAC		64	M	1	- Pakovanje
QTY	+	65	C	5	- Količina
SG34			C	99	- PCI-RFF-DTM-GIN
PCI		66	M	1	- Identifikacija pakovanja
RFF		67	C	1	- Referenca
DTM		68	C	5	- Datum/vreme/period
GIN		69	C	99	- Identifikacioni broj robe
SG35			C	9999	- LOC-QTY-DTM
LOC		70	M	1	- Identifikacija mesta/lokacije
QTY		71	C	1	- Količina
DTM		72	C	5	- Datum/vreme/period
SG36			C	10	- TAX-MOA
TAX		73	M	1	- Detalji o carini/porezu/dažbinama
MOA		74	C	1	- Novčani iznos
SG37			C	999	- NAD-SG40
NAD		75	M	1	- Ime i adresa

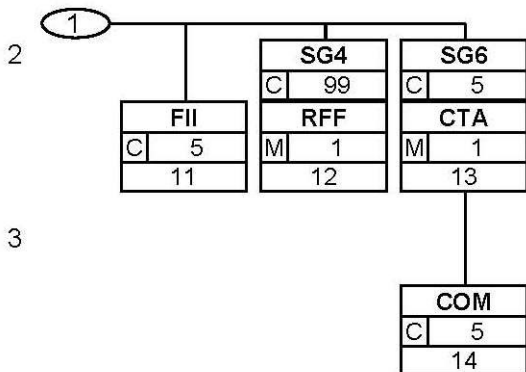
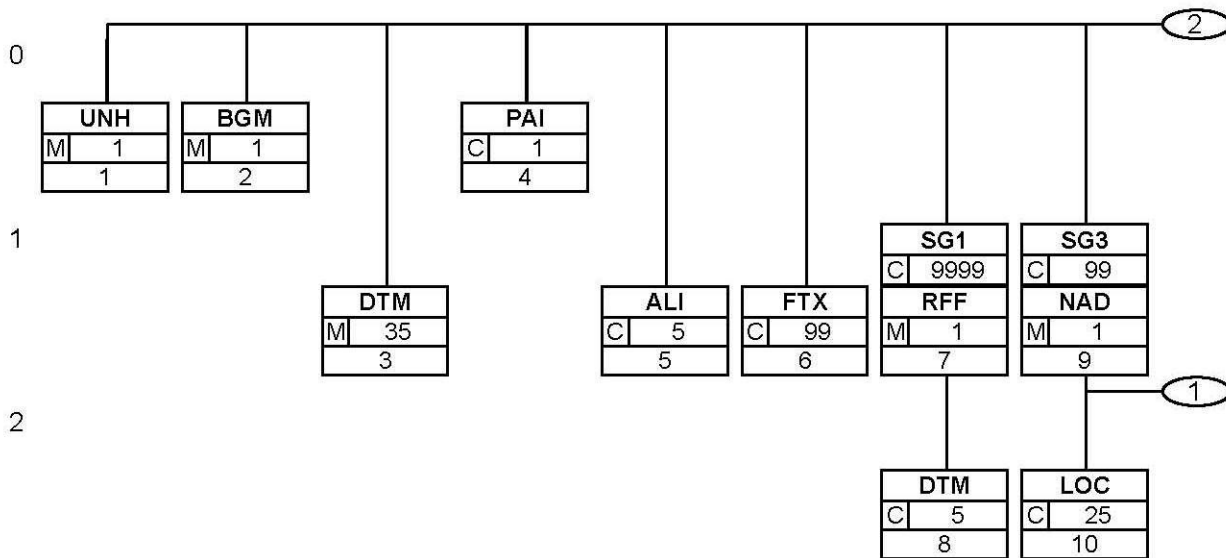
2. Šema strukture podataka

SG40		C	5	- CTA-COM
CTA	76	M	1	- Informacije o kontaktu
COM	77	C	5	- Kontakt za komunikaciju
SG41		C	99	- ALC-ALI-DTM-SG42-SG43-SG44-SG45-SG46
ALC	78	M	1	- Odobrenje ili zaduženje
ALI	79	C	5	- Dodatne informacije
DTM	80	C	5	- Datum/vreme/period
SG42		C	1	- QTY-RNG
QTY	81	M	1	- Količina
RNG	82	C	1	- Detalji o opsegu
SG43		C	1	- PCD-RNG
PCD	83	M	1	- Detalji o procentu
RNG	84	C	1	- Detalji o opsegu
SG44		C	2	- MOA-RNG
MOA	85	M	1	- Novčani iznos
RNG	86	C	1	- Detalji o opsegu
SG45		C	1	- RTE-RNG
RTE	87	M	1	- Detalji u vezi stope
RNG	88	C	1	- Detalji o opsegu
SG46		C	5	- TAX-MOA
TAX	89	M	1	- Detalji o carini/porezu/dažbinama
MOA	90	C	1	- Novčani iznos
SG47		C	10	- TDT
TDT	91	M	1	- Detalji o prevozu

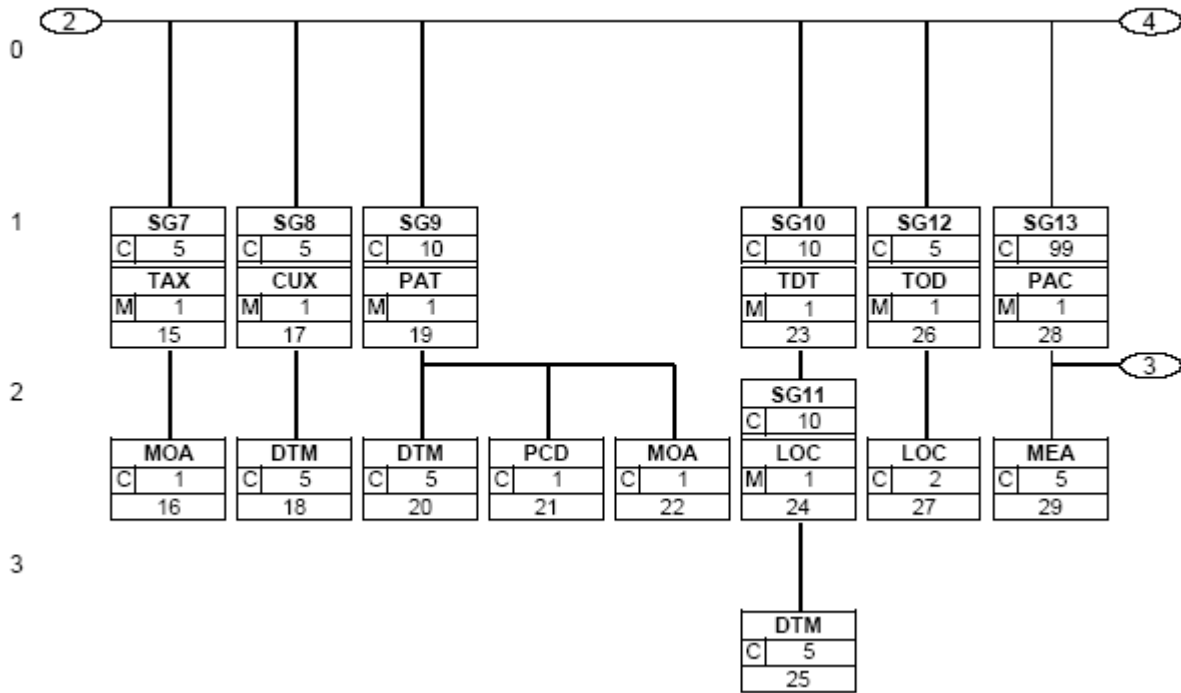
Sekcija rezimea poruke Odgovor na narudžbenicu

UNS	92	M	1	- Kontrola sekcije
MOA	93	C	12	- Novčani iznos
CNT	94	C	10	- Kontrola ukupnog iznosa
UNT	95	M	1	- Završetak poruke

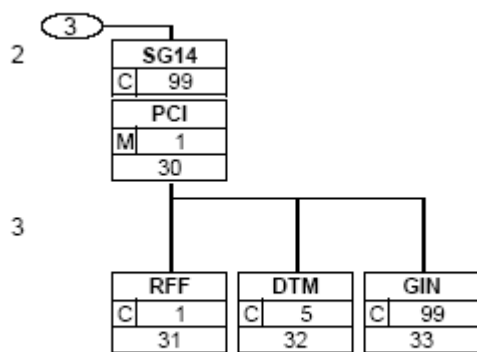
3. Dijagram grananja



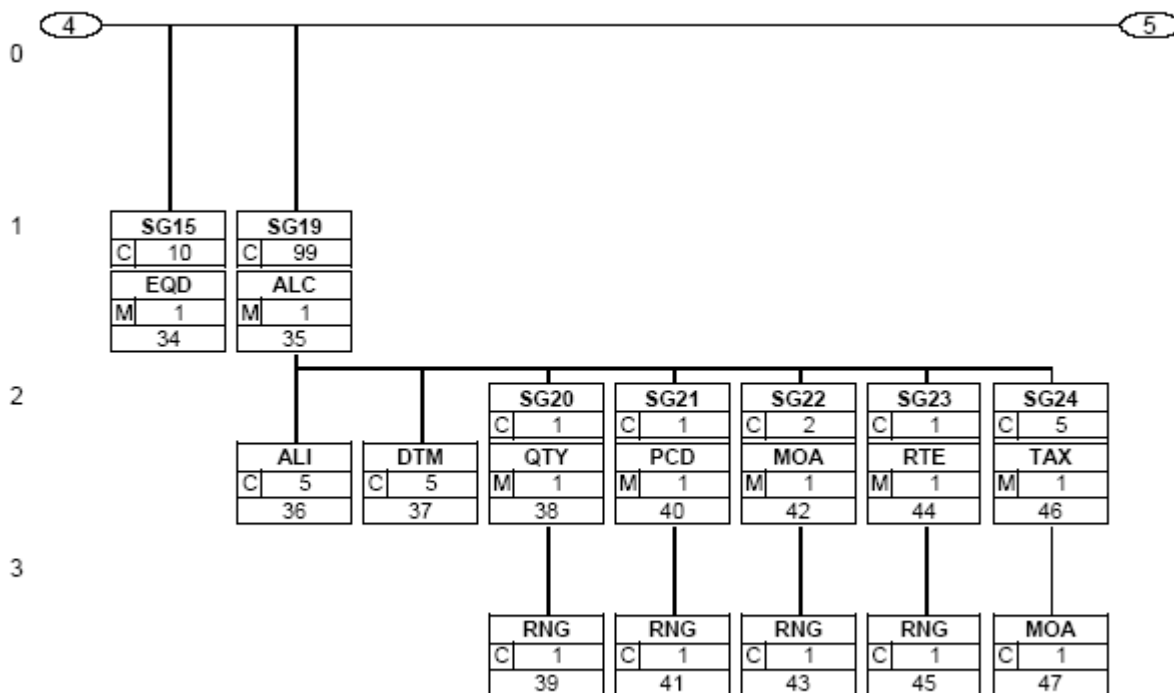
3. Dijagram grananja



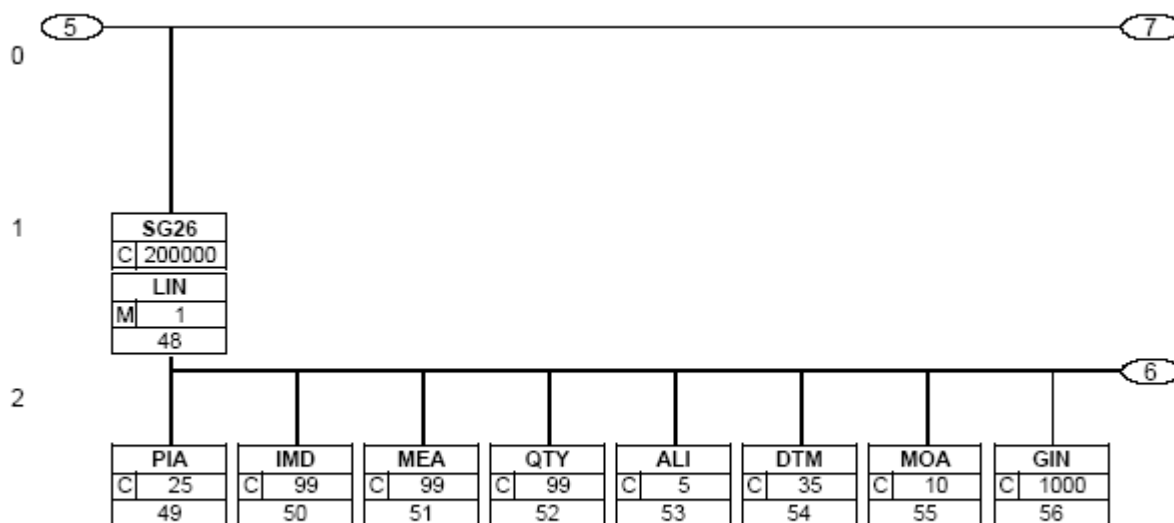
3. Dijagram grananja



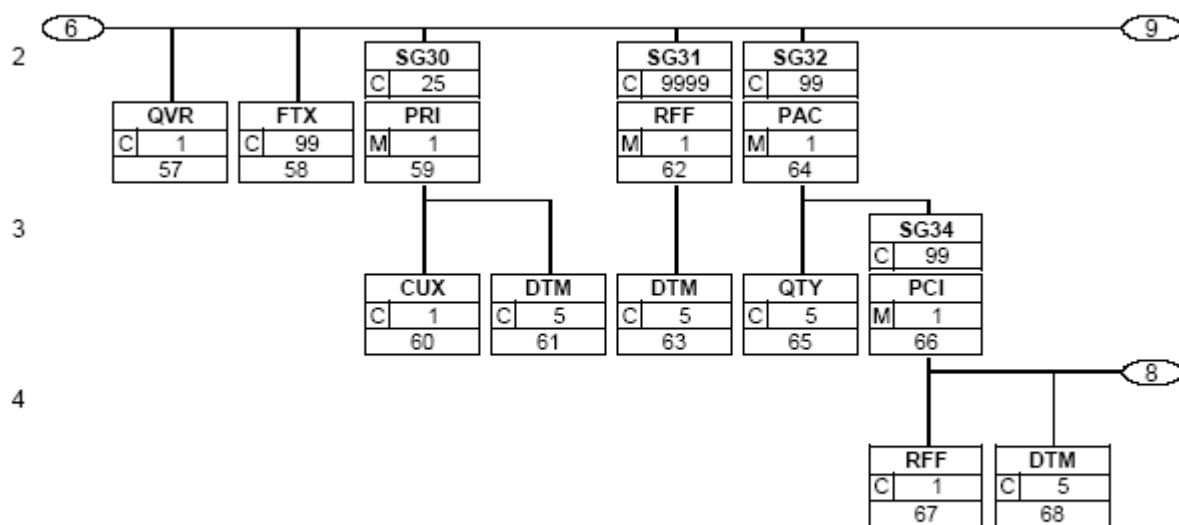
3. Dijagram grananja



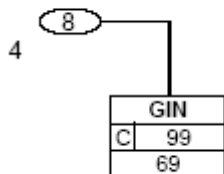
3. Dijagram grananja



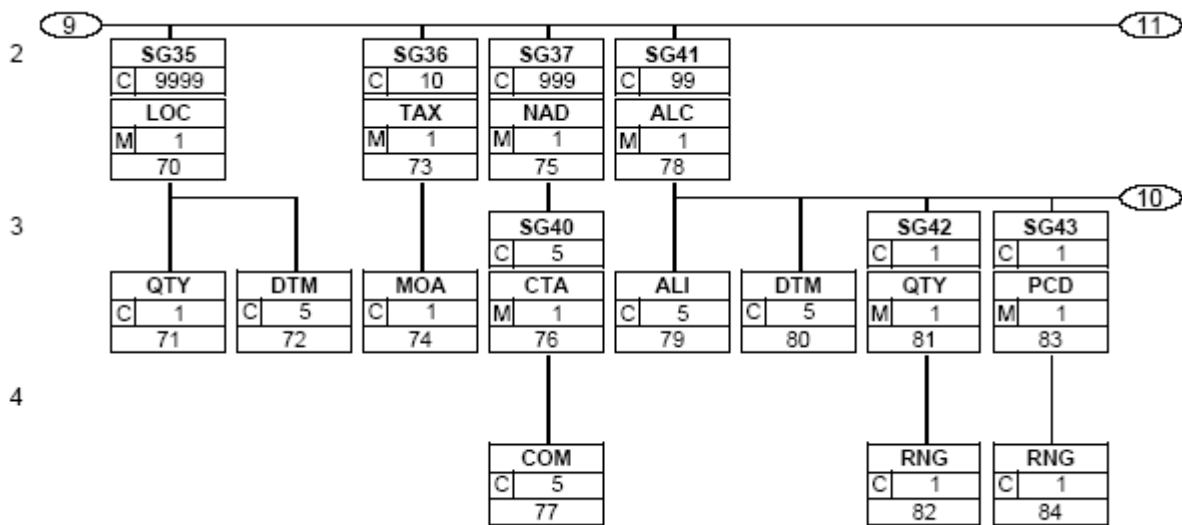
3. Dijagram grananja



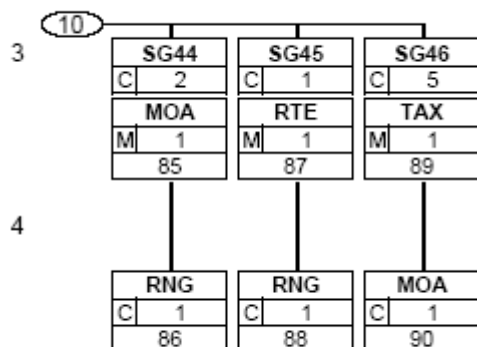
3. Dijagram grananja



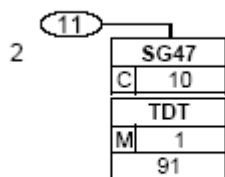
3. Dijagram grananja



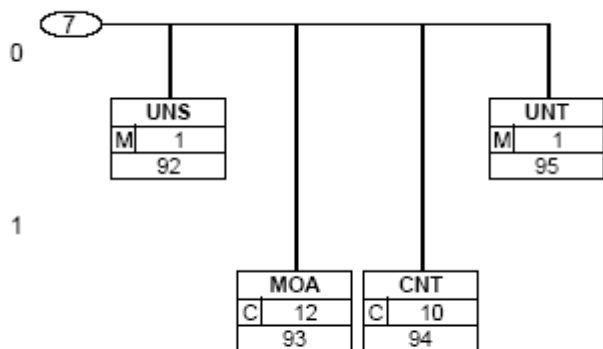
3. Dijagram grananja



3. Dijagram grananja



3. Dijagram grananja



4. Opis segmenata

Zaglavlje poruke Odgovor na narudžbenicu

- UNH - M 1 - Zaglavlje poruke
Ovaj segment se koristi za početak, identifikaciju i specifikaciju poruke.
- BGM - M 1 - Početak poruke
Ovaj segment se koristi za indikaciju vrste i funkcije poruke i za prenos identifikacionog broja.
- DTM - M 35 - Datum/vreme/period
Ovaj segment se koristi za specifikaciju datuma/vremena koji se odnosi na Odgovor na narudžbenicu ili, u slučaju potrebe, datuma koji se odnose na isporuku ili prikupljanje robe.
- PAI - C 1 - Instrukcije u vezi plaćanja
Ovaj segment se koristi za indikaciju Instrukcije u vezi plaćanja, koje može da koristi ili primeni strana koja izdaje nalog.
- ALI - C 5 - Dodatne informacije
Ovaj segment se koristi za specifikaciju dodatne informacije koji se odnose na celokupnu poruku Odgovor na narudžbenicu.
- FTX - C 99 - Slobodni tekst
Ovaj segment se koristi za pružanje informacija o slobodnom tekstu koji se odnosi na celokupnu poruku Odgovor na narudžbenicu.
- SG1 - C 9999 - RFF-DTM**
Grupa segmenata za pružanje referenci i, tamo gde je neophodno, njihovih datuma koji se odnose na celokupnu poruku, na primer, broj ugovora, broj uvozne/izvozne dozvole, broj rezervacije.
- RFF - M 1 - Referenca
Ovaj segment se koristi za referencu Narudžbenice ili Zahteva za izmenom narudžbenice na koje se nadovezuje Odgovor na narudžbenicu.
- DTM - C 5 - Datum/vreme/period
Ovaj segment se koristi za specifikaciju datuma koji se odnose na referencu datu u prethodnom segmentu navedenu u prethodnom RFF segmentu.
- SG3 - C 99 - NAD-LOC-FII-SG4-SG6**
Grupa segmenata kojom se identifikuju strane sa zajedničkom informacijom.
- NAD - M 1 - Naziv i adresa
Ovaj segment se koristi za identifikaciju poslovnih partnera angažovanih u okviru poruke Odgovor na narudžbenicu. Identifikacija kupca ili prodavca robe i usluga nužno se primenjuje u elementima podataka 3035 i DE C082. Dodatne strane mogu biti identifikovane kao pojašnjenje ili ispravka prethodno poslanih poruka Narudžbenica ili Zahtev za izmenama narudžbenice.
- LOC - C 25 - Identifikacija mesta/lokacije
Ovaj segment se koristi za indikaciju lokacije koja se odnose na stranu specifikovanu u NAD segmentu.
- FII - C 5 - Informacije o finansijskoj instituciji
Ovaj segment se koristi za identifikaciju informacija o finansijskoj instituciji koja se odnosi na stranu identifikovanu u NAD segmentu.
- SG4 - C 99 - RFF**
Grupa segmenata za pružanje reference koja je relevantna samo za specifikovanog partnera pre nego na celokupnu poruku Odgovor na narudžbenicu.
- RFF - M 1 - Referenca
Ovaj segment se koristi za specifikaciju referenca koji se odnose na stranu specifikovanom u prethodnom NAD segmentu.

4. Opis segmenata

- SG6** - C 5 - **CTA-COM**
Grupa segmenata koja daje detalje u vezi posebnog lica ili odeljenja u okviru strane identifikovane u NAD segmentu.
- CTA - M 1 - Informacije o kontaktu
Ovaj segment se koristi za identifikaciju detalja u vezi kontakta vezano za stranu specificovanu u NAD segmentu.
- COM - C 5 - Kontakt za komunikaciju
Ovaj segment identifikuje broj za komunikaciju i vrstu komunikacije vezano za lica ili odeljenje identifikovanih u prethodnom CTA segmentu.
- SG7** - C 5 - **TAX-MOA**
Grupa segmenata kojom se specificuje informacija o odgovarajućem porezu.
- TAX - M 1 - Detalji u vezi carine/poreza/dažbina
Ovaj segment se koristi u Odgovoru na narudžbenicu za pružanje ispravki ili pojašnjenja vezano za prethodno poslatu informaciju o porezu.
- MOA - C 1 - Novčani iznos
Ovaj segment se koristi za indikaciju iznosa poreza navedenog u prethodnom TAX segmentu.
- SG8** - C 5 - **CUX-DTM**
Grupa segmenata kojom se specificuje valuta i odgovarajući datumi/periodi za celokupni Odgovor na narudžbenicu.
- CUX - M 1 - Valute
Ovaj segment se koristi za specificaciju informacija o valuti za celokupni Odgovor na narudžbenicu.
- DTM - C 5 - Datum/vreme/period
Ovaj segment se koristi za specificaciju datuma koji se odnose na prethodni CUX segment.
- SG9** - C 10 - **PAT-DTM-PCD-MOA**
Grupa segmenata kojom se specificuju uslovi plaćanja primenljivi na celokupni Odgovor na narudžbenicu.
- PAT - M 1 - Osnova uslova plaćanja
Ovaj segment koristi pošiljalac odgovora na narudžbenicu za indikaciju uslova plaćanja koji se odnose isključivo na referentnu narudžbenicu.
- DTM - C 5 - Datum/vreme/period
Ovaj segment se koristi za specificaciju datuma vezano za uslove plaćanja.
- PCD - C 1 - Detalji u vezi procenta
Ovaj segment se koristi za specificaciju procenata koji se odnose na uslove plaćanja.
- MOA - C 1 - Novčani iznos
Ovaj segment se koristi za specificaciju novčanih vrednosti koje se odnose na uslove plaćanja.
- SG10** - C 10 - **TDT-SG11**
Grupa segmenata kojom se identifikuju vid prevoza i transportna sredstva, lokacije i odgovarajućih datuma i vremena vezano za prevoz a odnose se na celokupni Odgovor na narudžbenicu.
- TDT - M 1 - Detalji u vezi prevoza
Ovaj segment se koristi u Odgovoru na narudžbenicu za napomene o izmenama i ispravkama vezano za informacije o prevozu datim u prethodnim porukama Narudžbenici ili Zahtev za izmenama u narudžbenici.
- SG11** - C 10 - **LOC-DTM**
Grupa segmenata za pružanje informacije o lokaciji i datumu/vremenu vezano za prevoz.

4. Opis segmenata

- LOC - M 1 - Identifikacija mesta/lokacije
Ovaj segment se koristi za specifikaciju lokacija koje se odnose na TDT segment.
- DTM - C 5 - Datum/vreme/period
Ovaj segment se koristi za pružanje datuma vezano za detalje transporta specifikovanim u TDT segmentu.
- SG12** - C 5 - **TOD-LOC**
Grupa segmenata za prikazivanje uslova isporuke za celokupnu poruku Odgovor na narudžbenicu.
- TOD - M 1 - Uslovi isporuke ili prevoza
Ovaj segment se koristi u poruci Odgovor na narudžbenicu za navode o izmeni i ispravci informacije o uslovima isporuke datim u prethodnim porukama Narudžbenica ili Zahtev za izmenom narudžbenice.
- LOC - C 2 - Identifikacija mesta/lokacije
Ovaj segment se koristi za identifikaciju lokacije vezano za uslove isporuke.
- SG13** - C 99 - **PAC-SG14**
Grupa segmenata kojom se identifikuje pakovanje i oznake i brojevi robe na koju se odnosi celokupni odgovor na narudžbenicu.
- PAC - M 1 - Pakovanje
Ovaj segment se koristi za specifikaciju broja i vrste pakovanja za celokupnu poruku.
- MEA - C 5 - Mere
- SG14** - C 99 - **PCI-RFF-DTM-GIN**
Grupa segmenata kojom se specifikuju oznake i etikete na pojedinačnim fizičkim jedinicama.
- PCI - M 1 - Identifikacija pakovanja
Ovaj segment se koristi za identifikaciju oznaka na pakovanju proizvoda koji je fakturisan.
- RFF - C 1 - Referenca
Ovaj segment se koristi za specifikaciju referenci koje se odnose na identifikaciju pakovanja, na primer, master broj etikete.
- DTM - C 5 - Datum/vreme/period
Ovaj segment se koristi za specifikaciju datuma koji se odnose na referencu datu u prethodnom RFF segmentu.
- GIN - C 99 - Broj identiteta robe
Ovaj segment se koristi za pružanje identifikacionih brojeva koji se odnose na jedinicu pakovanja i nivo identifikovanim u PAC segmentu.
- SG15** - C 10 - **EQD**
Grupa segmenata za pružanje informacije koje se odnose na identifikaciju opreme i vlasništva koji se tiču celokupnog odgovora na narudžbenicu.
- EQD - M 1 - Detalji u vezi opreme
Ovaj segment se koristi za pružanje informacije o opremi koja treba da bude korišćena pri otpremi naručenih proizvoda.
- SG19** - C 99 - **ALC-ALI-DTM-SG20-SG21-SG22-SG23-SG24**
Grupa segmenata kojom se specifikuju odobrenja i zaduženja za celokupni odgovor na narudžbenicu. Odobrenja i zaduženja u sekciji zaglavlja poruke nezavisni su od datih u sekciji zaglavlja, na primer, ALC na nivou detalja nema primat u odnosu na ALC na nivou zaglavlja.

4. Opis segmenata

- ALC - M 1 - Odobrenje ili zaduženje
Ovaj segment se koristi za specifikaciju odobrenja ili zaduženja koja se tiču celokupnog odgovora na narudžbenicu.
- ALI - C 5 - Dodatne informacije
Ovaj segment se koristi za indicaciju posebnih uslova u vezi odobrenja i/ili zaduženja specifikovanim u ALC segmentu.
- DTM - C 5 - Datum/vreme/period
Ovaj segment se koristi za indicaciju datuma vezano za informacije o datumima koji se tiču odobrenja ili zaduženja specifikovanim u ALC segmentu.
- SG20** - C 1 - **QTY-RNG**
Grupa segmenata kojom se specifikuje količina odobrenja ili zaduženja sa specifikatorom merne jedinice. Raspon u okviru kojeg se kreće odobrenje ili zaduženje može biti specifikovano, na primer, odobrenje za besplatnu količinu od 20 komada može biti specifikovano ukoliko naručena količina prelazi 1000 komada.
- QTY - M 1 - Količina
Ovaj segment se koristi za specifikaciju informacija o količini odobrenja/zaduženja.
- RNG - C 1 - Detalji u vezi raspona
Ovaj segment se koristi za specifikaciju raspona koji se primenjuju na prethodni QTY segment.
- SG21** - C 1 - **PCD-RNG**
Grupa segmenata kojom se specifikuje procenat odobrenja ili zaduženja, na primer, iznos odobrenja/zaduženja koji je izračuna kao 5% od vrednosti robe ili umanjenje cene od 5% može biti specifikovano ukoliko se naručena količina robe kreće u rasponu između 5 i 10 tona.
- PCD - M 1 - Detalji u vezi procenta
Ovaj segment se koristi za specifikaciju informacije o procentu odobrenja/zaduženja.
- RNG - C 1 - Detalji u vezi raspona
Ovaj segment se koristi za specifikaciju raspona koji se primenjuju na prethodni PCD segment.
- SG22** - C 2 - **MOA-RNG**
Grupa segmenata kojom se specifikuje novčani iznos odobrenja ili zaduženja. Raspon u okviru kojeg se kreće odobrenje ili zaduženje može biti specifikovano, na primer, odobrenje od 5000 Evra može biti specifikovano ukoliko vrednost naručene robe prelazi 100.000 Evra.
- MOA - M 1 - Novčani iznos
Ovaj segment se koristi za specifikaciju informacije o novčanom iznosu odobrenja/zaduženja.
- RNG - C 1 - Detalji u vezi raspona
Ovaj segment se koristi za specifikaciju raspona koji se primenjuju na prethodni MOA segment.
- SG23** - C 1 - **RTE-RNG**
Grupa segmenata kojom se specifikuje stopa po jedinici i osnove na koju se primenjuje odobrenje ili zaduženje, na primer, iznos odobrenja/zaduženja je 3 Evra za 10 tona.
- RTE - M 1 - Detalji u vezi raspona
Ovaj segment se koristi za specifikaciju informacija o stopi odobrenja/ zaduženja
- RNG - C 1 - Detalji u vezi raspona
Ovaj segment se koristi za specifikaciju raspona koji se primenjuju na prethodni RTE segment.
- SG24** - C 5 - **TAX-MOA**
Grupa segmenata kojom se specifikuje informacija o porezu za odobrenja ili zaduženja.
- TAX - M 1 - Detalji u vezi carine/poreza/dažbina
Ovaj segment se koristi za specifikaciju informacije o porezu koji se odnosi na informaciju o odobrenju ili zaduženju za celu poruku.

4. Opis segmenata

MOA -C 1 - Novčani iznos
Ovaj segment se koristi za specifikaciju novčanih iznosa koji se odnose na TAX segment.

Sekcija detalja poruke Odgovor na narudžbenicu

SG26 -C 20000- LIN-PIA-IMD-MEA-QTY-ALI-DTM-MOA-GIN-QVR-FTX-SG30-SG31-SG32-SG35-SG36-SG37-SG41-SG47

Grupa segmenata za pružanje detalja u vezi pojedinačnih naručenih jedinica. Ova grupa segmenata se ponavlja kod pružanja detalja u vezi podreda.

LIN -M 1 - Stavka
Ovaj segment se koristi za identifikaciju proizvoda za koji je dat odgovor pomoću GTIN-a.

PIA -C 25 - Dodatna identifikacija proizvoda
Ovaj segment se koristi za specifikaciju dodatnih ili alternativnih identifikacionih kodova kao što su kupčev ili prodavčev broj.

IMD -C 99 - Opis jedinice
Ovaj segment se koristi za opis tekuće stavke.

MEA -C 99 - Mere
Ovaj segment se koristi za specifikaciju stvarnih fizičkih dimenzija naručenog proizvoda u slučaju kada se isti prodaje prema promenljivim dužinama i zapreminama.

QTY -C 99 - Količina
Ovaj segment se koristi za specifikaciju informacije o količini koja se odnosi na tekuću stavku.

ALI -C 5 - Dodatne informacije
Ovaj segment se koristi za specifikaciju dodatne informacije koja se odnosi na tekuću stavku.

DTM -C 35 - Datum/vreme/period
Ovaj segment se koristi za specifikaciju datuma koji se odnose na tekuću stavku.

MOA -C 10 - Novčani iznos
Ovaj segment može biti korišćen u dva slučaja, prvo, kada se radi o odobrenjima/zaduženjima za indikaciju neto iznos za red i, drugo, za pružanje procenjenih iznosa, na primer, carinske vrednosti.

GIN -C 1000 - Broj identiteta robe
Ovaj segment se koristi za indikaciju pojedinačnih brojeva ili raspona brojeva koje treba odštampati na kuponima ili poklon čekovima.

QVR -C 1 - Razlike u količini
Ovaj segment se koristi za specifikaciju neslaganja u količini i razloga zbog kojih je došlo do neslaganja između onoga što je naručeno i što se nalazi na zalihama, kako je specifikovano u QTY segmentu na nivou reda.

FTX -C 99 - Slobodni tekst
Ovaj segment se koristi za specifikaciju posebnih zahteva za tekuću stavku.

SG30 -C 25 - PRI-CUX-DTM
Grupa segmenata kojom se identifikuje odgovarajuća informacija o ceni za naručenu robu ili usluge.

PRI -M 1 - Detalji u vezi cene
Ovaj segment se koristi za pružanje informacije u vezi tekuće stavke.

CUX -C 1 - Valute
Ovaj segment se koristi za specifikaciju podataka o valuti koji se odnose na prethodni PRI segment.

4. Opis segmenata

- DTM -C 5 - Datum/vreme/period
Ovaj segment se koristi za specifikaciju datuma (po mogućstvu i vremena) vezano za cenu trenutno identifikovanog proizvoda.
- SG31** -C 9999 - **RFF-DTM**
Grupa segmenata za dodelu referenci i, tamo gde je neophodno, odgovarajućih datuma koji se odnose na stavku.
- RFF -M 1 - Referenca
Ovaj segment se koristi za specifikaciju reference koja se primenjuje samo na tekuću stavku. Referenca koja je ovde navedena treba da ima prioritet u odnosu na one reference koje su specifikovane u sekciji zaglavlja, ukoliko se koristi isti kvalifikator.
- DTM -C 5 - Datum/vreme/period
Ovaj segment se koristi za specifikaciju datuma i vremena vezano za prethodni RFF segment.
- SG32** -C 99 - **PAC-QTY-SG34**
Grupa segmenata kojom se identifikuje pakovanje, kao i oznake i brojevi robe navedene u stavki.
- PAC -M 1 - Pakovanje
Ovaj segment se koristi za indicaciju detalja u vezi pakovanja u odnosu na tekuću stavku.
- QTY -C 5 - Količina
Ovaj segment se koristi za specifikaciju ukupne količine po pakovanju.
- SG34** -C 99 - **PCI-RFF-DTM-GIN**
Grupa segmenata kojom se specifikuju u oznake i etikete na individualnim fizičkim jedinicama.
- PCI -M 1 - Identifikacija pakovanja
Ovaj segment se koristi za detalje u vezi oznaka i etiketa na pakovanjima tekuće stavke.
- RFF -C 1 - Referenca
Ovaj segment se koristi za pružanje reference vezano za PCI segment.
- DTM -C 5 - Datum/vreme/period
Ovaj segment se koristi za specifikaciju datuma i vremena vezano za prethodni RFF segment.
- GIN -C 99 - Broj identiteta robe
Ovaj segment se koristi za indicaciju brojeva za označavanje pakovanja tekuće stavke.
- SG35** -C 9999 - **LOC-QTY-DTM**
Grupa segmenata kojom se specifikuju detalji u vezi odredišta i količine odgovarajuće pošiljke kod isporuka na različita odredišta.
- LOC -M 1 - Identifikacija mesta/lokacije
Ovaj segment se koristi za identifikaciju lokacije za isporuku kod razdvojene isporuke.
- QTY -C 1 - Količina
Ovaj segment se koristi za indicaciju količine za isporuku na lokaciji specifikovanoj u prethodnom LOC segmentu. Ukupne količine specifikovane u grupi segmenata 35 za red moraju da odgovaraju vrednosti ukupne količine navedene u QTY segmentu na nivou reda.
- DTM -C 5 - Datum/vreme/period
Ovaj segment se koristi za indicaciju datuma, vremena ili perioda kada razdvojena isporuka treba da bude realizovana na lokaciji identifikovanoj u LOC segmentu.
- SG36** -C 10 - **TAX-MOA**
Grupa segmenata kojom se specifikuje informacija o porezu.

4. Opis segmenata

- TAX - M 1 - Detalji u vezi carine/poreza/dažbina
Ovaj segment se koristi za identifikaciju vrste i stope poreza primenljive na tekuću stavku. Ovaj segment koristi se samo u slučaju da je visina poreske stope različita od specifikovane stope u sekciji zaglavlja.
- MOA - C 1 - Novčani iznos
Ovaj segment se koristi za indikaciju iznosa poreza vezano za prethodni TAX segment.
- SG37** - C 999 - **NAD-SG40**
Grupa segmenata kojom se identifikuju strane s odgovarajućom informacijom samo u odnosu na stavke.
- NAD - M 1 - Naziv i adresa
Ovaj segment se koristi za specifikaciju krajnje mušterije u odnosu na tekuću stavku, na primer, strana kojoj naručilac treba da proda robu ili strana u čije ime kupac deluje kao agent.
- SG40** - C 5 - **CTA-COM**
Grupa segmenata za pružanje detalja u vezi kontakta za određenu osobu ili odeljenje u okviru strane identifikovane u NAD segmentu.
- CTA - M 1 - Informacije o kontaktu
Ovaj segment se koristi za pružanje informacija o kontaktu i komunikaciji za krajnjeg kupca identifikovanog u NAD segmentu.
- COM - C 5 - Kontakt za komunikaciju
Ovaj segment se koristi za identifikaciju broja za komunikaciju i vrstu komunikacija koje se koriste za osobu ili odeljenje identifikovanih u CTA segmentu.
- SG41** - C 99 - **ALC-ALI-DTM-SG42-SG43-SG44-SG45-SG46**
Grupa segmenata kojom se specifikuju odobrenja ili zaduženja za stavku. Odobrenja i zaduženja u sekciji zaglavlja poruke nezavisno su navedena od onih u sekciji detalja, na primer, ALC na nivou detalja nema prioritet u odnosu na ALC na nivou zaglavlja.
- ALC - M 1 - Odobrenje ili zaduženje
Ovaj segment se koristi za specifikaciju odobrenja ili zaduženja za tekuću stavku.
- ALI - C 5 - Dodatne informacije
Ovaj segment se koristi za indikaciju posebnih uslova vezano za odobrenje i/ili zaduženje specifikovano u ALC segmentu.
- DTM - C 5 - Datum/vreme/period
Ovaj segment se koristi za specifikaciju datuma odgovarajućih odobrenja i/ili zaduženja navedenih u ALC segmentu.
- SG42** - C 1 - **QTY-RNG**
Grupa segmenata kojom se specifikuje količina odobrenja ili zaduženja sa specifikatorom merne jedinice. Raspon u okviru kojeg je odobrenje ili zaduženje dato može biti specifikovan, na primer, odobrenje za besplatnu količinu od 20 komada može biti specifikovano ukoliko je naručena količina veća od 1000 komada.
- QTY - M 1 - Količina
Ovaj segment se koristi za specifikaciju informacije o količini odobrenja/zaduženja.
- RNG - C 1 - Detalji u vezi raspona
Ovaj segment se koristi za specifikaciju raspona koji se primenjuju na prethodni QTY segment.
- SG43** - C 1 - **PCD-RNG**
Grupa segmenata kojom se specifikuje odobrenje ili zaduženje, na primer, količina odobrenja/zaduženja koja predstavlja 5% od vrednosti robe ili popust na cenu od 5% može biti specifikovan ukoliko je naručena količina robe u okviru raspona između 5 i 10 tona.
- PCD - M 1 - Detalji u vezi procenta
Ovaj segment se koristi za specifikaciju informacije o procentu odobrenja/zaduženja.

4. Opis segmenata

- RNG - C 1 - Detalji u vezi raspona
Ovaj segment se koristi za specifikaciju raspona koji se primenjuju na prethodni PCD segment.
- SG44** - C 2 - **MOA-RNG**
Grupa segmenata za specifikaciju novčanog iznosa za odobrenje ili zaduženje. Raspon u okviru kojeg je odobrenje ili zaduženje dato može biti specifikovan, na primer, odobrenje od 5000 Evra može biti specifikovano ukoliko vrednost naručene robe prelazi 100000 Evra.
- MOA - M 1 - Novčani iznos
Ovaj segment se koristi za specifikaciju informacije o novčanom iznosu odobrenja/zaduženja.
- RNG - C 1 - Detalji u vezi raspona
Ovaj segment se koristi za specifikaciju raspona koji se primenjuju na prethodni MOA segment.
- SG45** - C 1 - **RTE-RNG**
Grupa segmenata kojom se specifikuje stopa po jedinici i osnovna na koju se primenjuje odobrenja ili zaduženje, na primer, iznos odobrenja/zaduženja je 3 Evra na svakih 10 tona.
- RTE - M 1 - Detalji u vezi raspona
Ovaj segment se koristi za specifikaciju informacije o stopi odobrenja/zaduženja.
- RNG - C 1 - Detalji u vezi raspona
Ovaj segment se koristi za specifikaciju raspona koji se primenjuju na prethodni RTE segment.
- SG46** - C 5 - **TAX-MOA**
Grupa segmenata kojom se specifikuje informacija o porezu na odobrenje ili zaduženje.
- TAX - M 1 - Detalji u vezi carine/poreza/dažbina
Ovaj segment se koristi za specifikaciju poreza ili carina koji se odnose na odobrenje ili zaduženje za tekuću stavku.
- MOA - C 1 - Novčani iznos
Ovaj segment se koristi za specifikaciju novčanih iznosa koji se odnose na prethodni TAX segment.
- SG47** - C 10 - **TDT**
Grupa segmenata kojom se identifikuju vid prevoza i sredstva za prevoz, koji se odnose na stavku, u slučaju kada su ovi različiti ili nisu specifikovani u sekciji zaglavlja.
- TDT - M 1 - Detalji u vezi prevoza
Ovaj segment može se koristiti za specifikaciju informacija o prevozu za tekuću stavku, kao što je zahtev za ekspres uslugom prevoza. Ovaj segment ima prioritet u odnosu na detalje u vezi prevoza specifikovanim u TDT segmentu na nivou zaglavlja ove poruke.

Sekcija rezimea poruke Odgovor na narudžbenicu

- UNS - M 1 - Kontrola sekcije
Ovaj segment se koristi za odvajanje sekcije detalja i sekcije rezimea poruke.
- MOA - C 12 - Novčani iznos
Ovaj segment se koristi za indikaciju ukupnih iznosa za Odgovor na narudžbenicu.
- CNT - C 10 - Kontrola ukupnog iznosa
Ovaj segment se koristi za kontrolu ukupnih iznosa u poruci.
- UNT - M 1 - Završetak poruke
Ovaj segment je obavezni UN/EDIFACT segment. Uvek mora biti poslednji segment u poruci.

5. Izgled segmenata

Ova sekcija opisuje segmente koji se koriste u EANCOM® poruci Odgovor na narudžbenicu. Prikazan je originalan izgled EDIFACT segmenata. Dati su odgovarajući komentari vezano za EANCOM® podskup.

Napomene:

1. Segmenti su predstavljeni onim redosledom kojim se pojavljuju u poruci. Tag segmenta ili grupe segmenta praćen je indikatorom koji ukazuje na to da li je segment obavezan (M) - (Mandatory) ili uslovan (C) - (Conditional), maksimalnim brojem pojavljivanja i opisom segmenta.
2. U prvoj koloni, čitajući s leva na desno, prikazani su tagovi elemenata podataka i opisi, praćeni EDIFACT statusom u drugoj koloni (M ili C), formatom polja i prikazom elemenata podataka. Ovi prvi delovi informacije čine raspored originalnog EDIFACT segmenta.
Nakon EDIFACT informacija, u trećoj, četvrtoj i petoj koloni date su specifične EANCOM informacije. U trećoj koloni indikator statusa za korišćenje uslovnih (C) EDIFACT elemenata podataka (vidi 2.1 do 2.3), u četvrtoj koloni indikator ograničenja (vidi 3.) i u petoj koloni napomene, kao i vrednosti kodova koji se koriste za specifične elemente podataka u poruci.
 - 2.1 Obavezni elementi podataka (M) u segmentima EDIFACT zadržavaju svoj status u okviru EANCOM.
 - 2.2 Dodatno postoji pet vrsti statusa za elemente podataka sa uslovnim (C) EDIFACT statusom bilo za proste, sastavne ili složene elemente podataka. Oni su navedeni u daljem tekstu i mogu biti identifikovani sledećim skraćenicama:

- OBAVEZAN (REQUIRED)	R Znači da se entitet zahteva i da mora biti poslat
- PREPORUČEN (ADVISED)	A Znači da se entitet savetuje ili preporučuje
- USLOVAN (DEPENDENT)	D Znači da entitet mora biti poslat pod određenim uslovima, na način definisan u odgovarajućoj napomeni koja to objašnjava
- NEOBAVEZAN (OPTIONAL)	O Znači da je entitet opcionog karaktera i može da bude poslat po izboru korisnika
- NE KORISTI SE (NOT USED)	N Znači da se entitet ne koristi i da ga treba izostaviti
 - 2.3 Ukoliko je složeni element označen kao N, NOT USED (nije korišćen) svi elementi podataka u okviru tog složenog elementa imaju indikator statusa blanko.
3. Indikatori statusa dati u četvrtoj koloni, koji se odnose direktno na kodne vrednosti date u petoj koloni, mogu imati dve vrednosti.

- Ograničeni	* Ako je element podataka označen sa asteriskom (*) u četvrtoj koloni znači da su kodovi navedeni u koloni pet kodovi za primenu u tom elementu podataka, u tom segmentu, u toj poruci.
- Otvoreni	Svi elementi podataka u kojima je moguće kodirano predstavljanje podataka i u kojima ograničeni skupovi vrednosti koda nisu označeni, su otvoreni (nema asteriksa u četvrtoj koloni). Postojeći kodovi dati su u Katalogu elemenata podataka i skupova kodova (Deo III ovog priručnika). Vrednosti kodova mogu biti date u vidu primera ili napomena sa objašnjenjem formata ili vrste kodova koje treba da se koristi.
4. Za različite vrednosti koda koriste se različite boje u HTML detaljima segmenata: ograničeni kodovi dati su u crvenoj a otvoreni u plavoj boji.

5. Izgled segmenata

Broj segmenta: 1

UNH - M 1 - Zaglavlje poruke				
Funkcija: Za početak, identifikaciju i specifikaciju poruke.				
	EDIFACT	EAN	*	Opis
0062 Referentni broj poruke	M an..14	M		Jedinstveni referentni broj poruke dodeljen od strane pošiljaoca. Redni broj poruke u razmeni. Isti referentni broj kao DE 0062 u segmentu UNT poruke
S009 IDENTIFIKATOR PORUKE	M	M		
0065 Vrsta poruke	M an..6	M	*	ORDERS =Narudžbenica
0052 Broj verzije poruke	M an..3	M	*	D =UN/EDIFACT katalog/verzija nacrta
0054 Broj izdanja poruke	M an..3	M	*	01B =Izdanje 2001 - B
0051 Nadležna agencija	M an..3	M	*	UN =UN/CEFACT
0057 Kod dodeljen od strane asocijacije	C an..6	R	*	EAN008 =Kontrolni broj GS1 verzije (GS1 kod) Ukazuje da je poruka u EANCOM verziji 008 UNSM narudžbenice.
0110 Broj verzije kataloga liste kodova	C an..6	O		Ovaj element podataka mogu koristiti partneri u razmeni za identifikaciju kodne liste, na primer, EAN001 = EANCOM 2002 S4 kodna lista objavljena 01.12.2002 od GS1.
0113 Identifikacija podfunkcije vrste poruke	C an..6	N		
0068 Referenca zajedničkog pristupa	C an..35	N		
S010 STATUS TRANSFERA	C	N		
0070 Redni broj prenosa	M n..2			
0073 Prvi i poslednji prenos	C a1			
S016 IDENTIFIKACIJA PODSKUPA PORUKE	C	N		
0115 Identifikacija podskupa poruke	M an..14			
0116 Broj verzije podskupa poruke	C an..3			
0118 Broj izdanja podskupa poruke	C an..3			
0051 Nadležna agencija	C an..3			
S017 IDENTIFIKACIJA UPUTSTVA ZA PRIMENU PORUKA	C	N		
0121 Identifikacija uputstva za implementaciju poruke	M an..14			
0122 Broj verzije uputstva za implementaciju poruke	C an..3			
0124 Broj izdanja uputstva za implementaciju poruke	C an..3			
0051 Nadležna agencija	C an..3			
S018 IDENTIFIKACIJA SCENARIA	C	N		
0127 Identifikacija scenaria	M an..14			

5. Izgled segmenata

0128 Broj verzije scenaria	C an..3			
0130 Broj izdanja scenaria	C an..3			
0051 Nadležna agencija	C an..3			
Komentar: Ovaj segment se koristi za započinjanje, identifikaciju i specifikaciju poruke. DE 0065, 0052, 0054, i 0051: Ukazuju da je UNSM poruka odgovor na narudžbenicu zasnovana na D.01B katalogu koji kontrolišu Ujedinjene nacije. Primer: UNH+ME000001+ORDRSP:D:01B:UN:EAN007'				

5. Izgled segmenata

Broj segmenta: 2

BGM - M 1 - Početak poruke		EDIFACT	EAN	*	Opis
Funkcija: Ukazuje na vrstu i funkciju poruke i prenosi identifikacioni broj.					
C002	NAZIV DOKUMENTA/PORUKE	C	R		
1001	Kod naziva dokumenta	C an..3	R	*	231 = Odgovor na narudžbenicu Odgovor na narudžbenicu prenosi prodavac kao Odgovor na narudžbenicu ili Zahtev za izmenom narudžbenice. Sve reference osim broja dokumenta DE 1004 su u RFF segmentu.
1131	Identifikacioni kod liste kodova	C an..17	N		
3055	Kod agencije odgovorne za listu kodova	C an..3	D	*	
1000	Naziv dokumenta	C an..35	O		
C106	IDENTIFIKATOR DOKUMENTA/PORUKE	C	R		
1004	Identifikator dokumenta	C an..35	R		Broj Odgovora na narudžbenicu dodeljen od strane pošiljaoca dokumenta. Preporučuje se da dužina broja dokumeta bude ograničena na maksimum 17 znakova.
1056	Identifikator verzije	C an..9	N		
1060	Identifikator revidiranog izdanja	C an..6	N		
1225	Kod funkcije poruke	C an..3	R	*	4 = Zamena 12 = Nije obrađeno 27 = Nije prihvaćeno 29 = Prihvaćeno bez dopuna 45 = Prihvaćeno s rezervom Kada se kod 45 koristi na ovoj poziciji, potvrđivanje sledi kasnije puštanjem nove poruke ORDRSP koja predstavlja još jedan odgovor na prvobitnu Narudžbenicu i takođe se odnosi na privremeni Odgovor na narudžbenicu. Ova funkcija kodirane poruke je najvažniji element u ovom segmentu. Ograničeni kodovi dati u DE 1225 imaju sledeće definicije. 4 = Zamena - prodavac prihvata da isporuči robu ili pruži uslugu zahtevanu u Narudžbenici ili Zahtevu za izmenom narudžbenice, ali uz uslov da se načine izmene kod jedne ili više jedinica. 12 = Nije obrađeno - prodavac informiše kupca o prijemu referentne poruke ali da ista nije još u potpunosti obrađena. 27 = Nije prihvaćeno - prodavac odbija da isporuči robu navedenu u Narudžbenici ili Zahtevu za izmenom narudžbenice. 29 = Prihvaćeno bez dopuna - Prodavac prihvata da isporuči robu ili pruži zahtevane usluge u skladu s uslovima navedenim u Narudžbenici ili Zahtevu za izmenom narudžbenice.
4343	Kod vrste odgovora	C an..3	D	*	AC = Potvrditi s detaljima i izmenama AI = Potvrditi samo izmene NA = Poruku ne treba potvrditi Ovaj DE se koristi ukoliko prodavac izričito želi da ukaže da li je potrebna potvrda ili ne.
Komentar: Ovaj segment se koristi za indikaciju vrste i funkcije poruke i za prenos identifikacionog broja.					

5. Izgled segmenata

Primer:
BGM+231+ORSP12856+29'

5. Izgled segmenata

Broj segmenata: 3

DTM - M 35 - Datum/vreme/period					
Funkcija: Da specificira datum, i/ili vreme, ili period.					
	EDIFACT	EAN	*	Opis	
C507	DATUM/VREME/PERIOD	M	M		
2005	Kvalifikator koda funkcije datuma ili vremena ili perioda	M an..3	M	*	<p>2 =Datum/vreme isporuke 11 =Datum/vreme otpreme 17 =Datum/vreme isporuke, procene 37 =Ne isporučiti pre datuma/vremena 38 =Ne otpremati nakon datuma/vremena 61 =Obustaviti ukoliko nije isporučeno do navedenog datuma 63 =Krajnji datum/vreme isporuke 64 =Najraniji datum/vreme isporuke 69 =Datum/vreme isporuke, prema dogovoru 71 =Datum/vreme isporuke zahtevano (posle i na navedeni datum) 76 =Datum/vreme isporuke, prema planu X14 =Zahteva se početak isporuke u navedenoj sedmici (GS1 kod) 137 =Datum/vreme dokumenta/poruke 200 =Datum vreme podizanja robe 223 =Datum/vreme isporuke, odloženo 263 =Fakturisani period 266 =Datum važenja 383 =Obustaviti ukoliko nije dostavljeno do ovog datuma Vrednost koda '266' se koristi za indicaciju datuma kada je narudžbenica ili izmena u narudžbenici na koju je odgovoreno potvrđena.</p>
2380	Vrednost datuma ili vremena ili perioda	C an..35	R		
2379	Kod formata datuma ili vremena ili perioda	C an..3	R	<p>102 =CCYYMMDD 203 =CCYYMMDDHHMM 616 =CCYYWW 718 =CCYYMMDD-CCYYMMDD</p>	
<p>Komentar: Ovaj segment se koristi za specifikaciju datuma/vremena koji se odnose na Odgovor na narudžbenicu ili, ukoliko je neophodno, datume koji se odnose na isporuku ili prikupljanje robe. DE 2005: Identifikacija 'Datum/vreme dokumenta/poruke' (vrednost koda 137) je obavezna kod EANCOM poruka.</p> <p>Primer: DTM+137:20020830:102'</p>					

5. Izgled segmenata

Broj segmenta: 4

PAI - C 1 - Instrukcije u vezi sa plaćanjem			
Funkcija: Da specificira instrukcije u vezi sa plaćanjem.			
	EDIFACT	EAN *	Opis
C534 DETALJI U VEZI SA INSTRUKCIJOM ZA PLAĆANJE	M	M	
4439 Kod uslova plaćanja	C an..3	O	<u>1</u> =Direktno plaćanje OA =Otvoreni račun (GS1 kod)
4431 Kod načina garancije plaćanja	C an..3	O	20 =Roba kao polog (obezbeđenje)
4461 Kod sredstva (načina) plaćanja	C an..3	O	42 =Uplaćeno na bankovni račun 60 =Vlastita menica 70 =Menica vučena od strane poverioca na dužnika 10E =Uslovi plaćanja definisani su u stanju na komercijalnom računu (GS1 kod)
1131 Identifikacioni kod liste kodova	C an..17	O	
3055 Kod agencije odgovorne za listu kodova	C an..3	D	
4435 Kod kanala plaćanja	C an..3	O	1 =Obična pošta
Komentar: Ovaj segment se koristi da ukaže na instrukcije u vezi sa plaćanjem koje se mogu koristiti ili se mogu nametati od strane izdavaoca narudžbenice.			
Primer: PAI+::42'			

5. Izgled segmenata

Broj segmenta: 5

ALI - C 5 - Dodatne informacije				
Funkcija: Da ukaže na posebne uslove u vezi sa poreklom, carinskim povlasticama, primenjenim fiskalnim i komercijalnim faktorima.				
	EDIFACT	EAN	*	Opis
3239 Kod naziva zemlje porekla	C an..3	<input type="radio"/>		Upotrebiti ISO 3166 2-alfa kod
9213 Kod vrste carinskog režima	C an..3	<input type="radio"/>		
4183 Kod posebnih uslova	C an..3	<input type="radio"/>		<p>6 =Podleže bonusu 8 =Mogućnost popusta X8 =Privremeno (GS1 kod)</p> <p>Kada se kod X8 Privremeno koristi na ovoj poziciji to znači da je dat odgovor pomoću DE 1225 u BGM-u privremen (na primer, prihvaćeno, prihvaćeno uz dopunu itd.) i da će biti kasnije potvrđen. Potvrđivanje sledi kasnije u novoj poruci ORDRSP kojom se još jednom odgovara na prvobitnu Narudžbenicu i koja se takođe odnosi na privremeni Odgovor na narudžbenicu.</p>
4183 Kod posebnih uslova	C an..3	<input type="radio"/>		
4183 Kod posebnih uslova	C an..3	<input type="radio"/>		
4183 Kod posebnih uslova	C an..3	<input type="radio"/>		
4183 Kod posebnih uslova	C an..3	<input type="radio"/>		
<p>Komentar: Ovaj segment se koristi za specifikaciju dodatnih informacija koje se tiču celokupne poruke odgovor na narudžbenicu.</p> <p>Primer: ALI+++8'</p>				

5. Izgled segmenata

Broj segmenta: 6

FTX - C 99 - Slobodan tekst				
Funkcija: Da obezbedi slobodan tekst ili kodiranu tekstualnu informaciju.				
	EDIFACT	EAN	*	Opis
4451	Kvalifikator koda predmeta teksta	M an..3	M	PUR =Informacije o kupovini ZZZ =Zajednički definisano
4453	Kod funkcije slobodnog teksta	C an..3	O	* 1 =Tekst za kasniju upotrebu 3 =Tekst za neposrednu upotrebu
C107	REFERENCA TEKSTA	C	D	Upućivanje na standardni tekst. Ovaj složeni element se koristi samo kada se trgovinski partneri dogovore da koriste međusobno definisane vrednosti koda.
4441	Kod vrednosti slobodnog teksta	M an..17	M	001 = ...standardan tekst...
1131	Identifikacioni kod liste kodova	C an..17	O	
3055	Kod agencije odgovorne za listu kodova	C an..3	D	91 =Dodelio isporučilac ili njegov agent 92 =Dodelio kupac ili njegov agent
C108	SLOBODAN TEKST	C	D	Ovaj složeni element se koristi samo ukoliko se kodiran tekst ne može koristiti.
4440	Slobodan tekst	M an..512	M	
4440	Slobodan tekst	C an..512	O	
4440	Slobodan tekst	C an..512	O	
4440	Slobodan tekst	C an..512	O	
4440	Slobodan tekst	C an..512	O	
3453	Kod naziva jezika	C an..3	D	ISO 639 2-alfa kod Ovaj element podatka se koristi samo kada se nekodiran slobodan tekst obezbedi u elementu podatka C108.
4447	Kod formata slobodnog teksta	C an..3	N	
<p>Komentar: Ovaj segment se koristi za pružanje informacija u slobodnom tekstu koje se odnose na celokupnu poruku Odgovor na narudžbenicu. Korišćenje ovog segmenta u slobodnoj formi se ne preporučuje jer može ugroziti automatsku obradu narudžbenice. Kodirane reference uz standardne tekstove predstavljaju dostupnu funkcionalnost omogućujući automatsku obradu i smanjenje troškova prenosa i obrade. Standardni tekstovi treba da budu zajednički definisani od strane poslovnih partnera i mogu se koristiti za pravne i ostale potrebe.</p> <p>Primer: FTX+ZZZ+1+001::91'</p>				

5. Izgled segmenata

Broj segmenta: 7

SG1	- C	9999 - RFF-DTM	
RFF	- M	1 - Referenca	
Funkcija: Da specificira referencu.			
	EDIFACT	EAN	* Opis
C506 REFERENCA	M	M	
1153 Kvalifikator koda reference	M an..3	M	BO =Broj opšte narudžbine (blanko naloga) CR =Korisnikov referentni broj CT =Broj ugovora IA =Interni broj trgovca IP =Broj uvozne dozvole IT =Interni broj korisnika ON =Broj narudžbine (kupac) PD =Broj promotivnih aktivnosti POR =Broj odgovora na narudžbenicu PW =Broj prethodne narudžbenice UC =Referentni broj krajnjeg potrošača VN =Broj narudžbine (isporučilac) AE =Broj ovlašćenja za izdatke (AFE) AKO =Broj autorizacije akcije ANJ =Broj autorizacije
1154 Identifikator reference	C an..70	R	
1156 Identifikator reda u dokumentu	C an..6	O	
4000 Identifikator verzije reference	C an..35	N	
1060 Identifikator revidiranog izdanja	C an..6	N	
<p>Komentar:</p> <p>Ovaj segment se koristi kod Narudžbenice ili Zahteva za izmenom narudžbenice na koje se poziva Odgovor na narudžbenicu.</p> <p>Takođe, dodatne reference mogu se navesti kao ispravke ili pojašnjenja u odnosu na poslate poruke Narudžbenica ili Zahtev za izmenom narudžbenice. Reference bi uobičajeno trebalo navesti na ovom mestu ukoliko se one odnose na sve ili veći deo stavki.</p> <p>Primer: RFF+ON:652744' RFF+PL:AUG1993'</p>			

5. Izgled segmenata

Broj segmenata: 8

SG1	- C	9999 - RFF-DTM		
DTM	- C	5 - Datum/vreme/period		
Funkcija: Da specificira datum i/li vreme, ili period.				
		EDIFACT	EAN	* Opis
C507	DATUM/VREME/PERIOD	M	M	
2005	Kvalifikator koda funkcije datuma ili vremena ili perioda	M an..3	M	* 171 =Datum/vreme reference 194 =Početni datum/vreme 206 =Završni datum/vreme
2380	Vrednost datuma ili vremena ili perioda	C an..35	R	
2379	Kod formata datuma ili vremena ili perioda	C an..3	R	102 =VVGGMMDD 203 =VVGGMMDDHHMM
Komentar: Ovaj segment se koristi za specifikaciju datuma u vezi sa referencama prethodno datim u RFF segmentu.				
Primer: DTM+171:20020825:102'				

5. Izgled segmenata

Broj segmenata: 9

SG3	- C	99 - NAD-LOC-FII-SG4-SG6	
NAD	- M	1 - Naziv/ime i adresa	
Funkcija: Da specificira naziv/adresu i njihove povezane funkcije, samo sa C082 i/ili nestrukturisane sa C058 ili strukturisane sa C080 do 3207.			
	EDIFACT	EAN	* Opis
3035 Kvalifikator koda funkcije strane	M an..3	M	BY =Kupac CS =Konsolidator (najčešće špediter za zbirni teret) DP =Strana na koju se vrši isporuka IV =Primalac fakture SN =Broj radnje SR =Predstavnik/agent isporučioaca SU =Isporučilac UD =Krajnji kupac WH =Čuvar skladišta
C082 DETALJI U VEZI SA IDENTIFIKACIJOM STRANE	C	A	
3039 Identifikator strane	M an..35	M	GLN -Format n13
1131 Identifikacioni kod liste kodova	C an..17	N	
3055 Kod agencije odgovorne za listu kodova	C an..3	R	* 9 =GS1
C058 NAZIV I ADRESA	C	N	
3124 Opis naziva/imena i adrese	M an..35		
3124 Opis naziva/imena i adrese	C an..35		
3124 Opis naziva/imena i adrese	C an..35		
3124 Opis naziva/imena i adrese	C an..35		
3124 Opis naziva/imena i adrese	C an..35		
C080 NAZIV STRANE	C	D	
3036 Naziv/ime strane	M an..35	M	Naziv strane u čistom tekstu.
3036 Naziv/ime strane	C an..35	O	
3036 Naziv/ime strane	C an..35	O	
3036 Naziv/ime strane	C an..35	O	
3036 Naziv/ime strane	C an..35	O	
3045 Kod formata naziva/imena strane	C an..3	O	
C059 ULICA	C	D	
3042 Identifikator ulice i broja ili poštanskog pretinca	M an..35	M	Naziv zgrade/broj i ulica
3042 Identifikator ulice i broja ili poštanskog pretinca	C an..35	O	Naziv i/ili poštanski pretinac
3042 Identifikator ulice i broja ili poštanskog pretinca	C an..35	O	
3042 Identifikator ulice i broja ili poštanskog pretinca	C an..35	O	
3164 Naziv grada	C an..35	D	Naziv grada/mesta, u čistom tekstu
C819 DETALJI U VEZI SA PODENTITETOM ZEMLJE	C	D	
3229 Kod naziva podentiteta zemlje	C an..9	O	

5. Izgled segmenata

1131	Identifikacioni kod liste kodova	C	an..17	O	
3055	Kod agencije odgovorne za listu kodova	C	an..3	O	
3228	Naziv podentiteta zemlje	C	an..70	O	Zemlja/država, u čistom tekstu.
3251	Identifikacioni kod pošte	C	an..17	D	Pošanski kod
3207	Kod naziva države	C	an..3	D	ISO 3166 2-alfa koda

Komentar:

Ovaj segment se koristi za identifikaciju poslovnih partnera uključenih u Odgovor na narudžbenicu. Identifikacija kupaca i prodavca robe i usluga je obavezna primenom DE 3035 i C082. Dodatne strane mogu biti identifikovane u vidu pojašnjenja ili ispravki vezanih za prethodno poslate Narudžbenicu ili Zahtev za izmenama narudžbenice.

Adresa za isporuku navedena u NAD na nivou zaglavlja je glavna adresa za isporuku za sve stavke..Ipak, ova adresa prepušta primat na nivou reda ukoliko se koristi grupa segmenata 35 LOC/QTY/DTM radi indikacije razdvojenih isporuka.

Primer:

NAD+BY+5412345000013::9'

NAD+SU+4012345500004::9'

NAD+DP+5412345000013::9'

Dodatne napomene:

Sledeći kompoziti podataka i elementi podataka koriste se samo kada kodirani naziv i adresa ne mogu da se koriste. Ovo se odnosi na sledeće kompozite i elemente podataka:

C080 - C059 - 3164 - C819 - 3251 - 3207

5. Izgled segmenata

Broj segmenata: 10

SG3	- C	99 - NAD-LOC-FII-SG4-SG6	
LOC	- C	99 - Identifikacija mesta/lokacije	
Funkcija: Da identifikuje mesto ili lokaciju i/ili odgovarajuće lokacije.			
	EDIFACT	EAN	* Opis
3227	Kvalifikator koda funkcije lokacije M an..3	M	* 7 =Mesto isporuke
C517	IDENTIFIKACIJA LOKACIJE C	A	
3225	Kod naziva lokacije C an..25	A	GLN - Format n13
1131	Identifikacioni kod liste kodova C an..17	O	
3055	Kod agencije odgovorne za listu kodova C an..3	D	9 =GS1 112 =SAD, US Census Bureau DE 3055 mora se koristiti ako se koristi DE 3225 i ne sadrži UN/LOCODE.
3224	Naziv lokacije C an..256	O	
C519	IDENTIFIKACIJA PRVE ODGOVARAJUĆE LOKACIJE C	N	
3223	Kod naziva prve odgovarajuće lokacije C an..25		
1131	Identifikacioni kod liste kodova C an..17		
3055	Kod agencije odgovorne za listu kodova C an..3		
3222	Naziv prve odgovarajuće lokacije C an..70		
C553	IDENTIFIKACIJA DRUGE ODGOVARAJUĆE LOKACIJE C	N	
3233	Kod naziva druge odgovarajuće lokacije C an..25		
1131	Identifikacioni kod liste kodova C an..17		
3055	Kod agencije odgovorne za listu kodova C an..3		
3232	Naziv druge odgovarajuće lokacije C an..70		
5479	Kod relacije/veze C an..3	N	
<p>Komentar: Ovaj segment se koristi da ukaže na bilo koju lokaciju koja ima veze sa specificiranom stranom u NAD segmentu. Preporučuje se upotreba GLN za identifikaciju svih lokacija.</p> <p>Primer: LOC+7+5412345678908::9'</p>			

5. Izgled segmenata

Broj segmenta: 11

SG3	- C	99 - NAD-LOC-FII-SG4-SG6		
FII	- C	5 - Informacija o finansijskoj instituciji		
Funkcija: Da identifikuje račun i finansijsku instituciju u vezi sa njim.				
	EDIFACT	EAN *	Opis	
3035	Kvalifikator koda funkcije strane	M an..3	M	BF = Banka korisnika
C078	IDENTIFIKACIJA VLASNIKA RAČUNA	C	R	
3194	Identifikator vlasnika računa	C an..35	R	
3192	Naziv vlasnika računa	C an..35	O	
3192	Naziv vlasnika računa	C an..35	O	
6345	Kod identifikacije valute	C an..3	O	
C088	IDENTIFIKACIJA INSTITUCIJE	C	O	
3433	Kod naziva institucije	C an..11	A	
1131	Identifikacioni kod liste kodova	C an..17	O	
3055	Kod agencije odgovorne za listu kodova	C an..3	D	
3434	Identifikator filijale institucije	C an..17	O	
1131	Identifikacioni kod liste kodova	C an..17	O	
3055	Kod agencije odgovorne za listu kodova	C an..3	D	
3432	Naziv institucije	C an..70	O	
3436	Naziv lokacije filijale institucije	C an..70	O	
3207	Kod naziva države	C an..3	O	
<p>Komentar: Ovaj segment se koristi da identifikuje informaciju o finansijskoj instituciji identifikovane strane u NAD segmentu.</p> <p>Primer: FII+BF+22098645+KREDBEBB:25:5'</p>				

5. Izgled segmenata

Broj segmenata: 12

SG3	- C	99 - NAD-LOC-FII-SG4-SG6	
SG4	- C	99 - RFF	
RFF	- M	1 - Referenca	
Funkcija: Da specificira reference.			
	EDIFACT	EAN*	Opis
C506 REFERENCE	M	M	
1153 Kvalifikator koda reference	M an..3	M	* YC1 =Dodatna identifikacija partnera (GS1 kod) FC =Fiskalni broj GN =Referentni broj vlade IA =Interni broj trgovca IT =Interni broj mušterije TL =Broj dozvole za izuzeće od poreza VA =Broj registracije PDV-a
1154 Identifikator reference	C an..70	R	
1156 Identifikator reda u dokumentu	C an..6	N	
4000 Identifikator verzije reference	C an..35	N	
1060 Identifikator revidiranog izdanja	C an..6	N	
<p>Komentar: Ovaj segment se koristi za specifikaciju brojeva referenci koji su u vezi sa navedenom stranom u prethodnom NAD segmentu.</p> <p>Primer: RFF+VA:87765432'</p>			

5. Izgled segmenata

Broj segmenta: 13

SG3	- C	99 - NAD-LOC-FII-SG4-SG6	
SG6	- C	5 - CTA-COM	
CTA	- M	1 - Informacija o kontaktu	
Funkcija: Da identifikuje osobu ili odeljenje na koje će biti usmerena komunikacija.			
	EDIFACT	EAN *	Opis
3139 Kod funkcije kontakta	C an..3	R	IC =Kontakt za informacije OC =Kontakt za narudžbine PD =Kontakt za nabavku SR =Prodajno odeljenje ili odgovorno lice u odeljenju
C056 DETALJI U VEZI SA ZAPOSLENIM ILI ODELJENJEM	C	O	
3413 Kod naziva odeljenja ili zaposlenog	C an..17	O	
3412 Naziv odeljenja ili zaposlenog	C an..35	O	
Komentar: Ovaj segment se koristi za identifikaciju detalja za kontakt za stranu specificiranu u prethodnom NAD segmentu. GLN - Format n13 - je naročito pogodan za ovu svrhu.			
Primer: CTA+OC+:P FORGET'			

5. Izgled segmenata

Broj segmenata: 14

SG3	- C	99 - NAD-LOC-FII-SG4-SG6		
SG6	- C	5 - CTA-COM		
COM	- C	5 - Kontakt za komunikaciju		
Funkcija: Da identifikuje komunikacioni broj odeljenja ili osobe na koju će biti usmerena komunikacija.				
	EDIFACT	EAN	* Opis	
C076	KONTAKT ZA KOMUNIKACIJU	M	M	
3148	Identifikator adrese za komunikaciju	M an..512	M	
3155	Kvalifikator koda adrese za komunikaciju	M an..3	M	EM =Elektronska pošta FX =Faks TE =Telefon TL =Teleks XF =X.400
Komentar: Ovaj segment identifikuje komunikacioni broj i vrstu komunikacije, za osobu ili odeljenje koje je identifikovano u prethodnom CTA segmentu.				
Primer: COM+0044715632478:TE'				

5. Izgled segmenata

Broj segmenta: 15

SG7	- C	5 - TAX-MOA			
TAX	- M	1 - Detalji o carini/dažbinama/porezu			
Funkcija: Da specificira relevantne informacije o carini/porezu/dažbinama.					
			EDIFACT	EAN	* Opis
5283	Kvalifikator koda funkcije carine ili poreza ili dažbina	M an..3	M		5 =Carina 7 =Porez
C241	VRSTA CARINE/POREZA/DAŽBINE	C	D		
5153	Kod naziva vrste carine ili poreza ili dažbina	C an..3	O		GST =Porez na robu i usluge VAT =Porez na dodatu vrednost
1131	Identifikacioni kod liste kodova	C an..17	O		
3055	Kod agencije odgovorne za listu kodova	C an..3	D		
5152	Naziv vrste carine ili poreza ili dažbina	C an..35	O		
C533	DETALJI O RAČUNU ZA CARINU/POREZ/DAŽBINE	C	O		
5289	Kod carinskog/poreskog računa ili računa dažbina	M an..6	M		
1131	Identifikacioni kod liste kodova	C an..17	O		
3055	Kod agencije odgovorne za listu kodova	C an..3	D		
5286	Vrednost procenjene carinske/poreske osnovice ili osnovice dažbina	C an..15	O		
C243	DETALJI U VEZI SA CARINOM/POREZOM/DAŽBINOM	C	A		
5279	Kod carinske ili poreske stope ili stope dažbina	C an..7	O		
1131	Identifikacioni kod liste kodova	C an..17	O		
3055	Kod agencije odgovorne za listu kodova	C an..3	D		
5278	Carinska ili poreska stopa ili stopa dažbina	C an..17	R		
5273	Kod carinske ili poreske osnovice ili osnovice dažbina	C an..12	O		
1131	Identifikacioni kod liste kodova	C an..17	O		
3055	Kod agencije odgovorne za listu kodova	C an..3	D		
5305	Kod carinske/poreske kategorije ili kategorije dažbina	C an..3	D		A =Stopa mešovitog poreza E =Oslobođeno od poreza S =Standardna stopa
3446	Identifikator poreznika	C an..20	O		
1227	Kod redosleda/metode izračunavanja	C an..3	N		
<p>Komentar: Ovaj segment se koristi kod poruke Odgovor na narudžbinu za pružanje informacija o ispravkama ili pojašnjenjima koja se tiču prethodno dostavljene informacije o porezu.</p> <p>Primer: TAX+7+VAT+++:::21+S'</p> <p>Dodatne napomene: DE C241 i 5305: Vrste poreza i kategorije razlikuju se po zemljama. Treba da budu definisani domaćim uputstvima.</p>					

5. Izgled segmenata

5. Izgled segmenata

Broj segmenta: 16

SG7	- C	5 - TAX-MOA	
MOA	- C	1 - Novčani iznos	
Funkcija: Da specificira novčani iznos.			
	EDIFACT	EAN *	Opis
C516	NOVČANI IZNOS	M	M
5025	Kvalifikator koda vrste novčanog iznosa	M an..3	M 124 =Iznos poreza 125 =Oporezivi iznos
5004	Novčani iznos	C n..35	R
6345	Kod identifikacije valute	C an..3	N
6343	Kvalifikator koda vrste valute	C an..3	N
4405	Kod opisa statusa	C an..3	N
Komentar: Ovaj segment se koristi da ukaže na iznose poreza za prethodni TAX segment.			
Primer: MOA+124:154.54'			

5. Izgled segmenata

Broj segmenta: 17

SG8 - C 5 - CUX-DTM
CUX - M 1 - Valute

Funkcija:

Da specificira valute koje se koriste u transakcijama i relevantne detalje u vezi sa deviznim kursom.

	EDIFACT	EAN	*	Opis
C504 DETALJI O VALUTI	C	R		
6347 Kvalifikator koda primene valute	M an..3	M	*	2 =Referentna valuta
6345 Kod identifikacije valute	C an..3	R		ISO 4217 3-alfa kod.
6343 Kvalifikator koda vrste valute	C an..3	R	*	4 =Valuta u fakturi 9 =Valuta u narudžbini 10 =Valuta kod formiranja cena 11 =Valuta plaćanja 12 =Valuta u ponudi
6348 Vrednost deviznog kursa	C n..4	N		
C504 DETALJI O VALUTI	C	D		Druge pojave ovog složenog elementa se koristi samo kada se ciljna valuta specificira.
6347 Kvalifikator koda primene valute	M an..3	M	*	3 =Ciljna valuta
6345 Kod identifikacije valute	C an..3	R		ISO 4217 3-alfa kod.
6343 Kvalifikator koda vrste valute	C an..3	R	*	4 =Valuta u fakturi 9 =Valuta u narudžbini 10 =Valuta kod formiranja cena 11 =Valuta plaćanja 12 =Valuta u ponudi
6348 Vrednost deviznog kursa	C n..4	O		
5402 Devizni kurs	C n..12	D		Devizni kurs se koristi samo kada se identifikuje ciljna valuta u drugoj pojavi C504.
6341 Identifikator deviznog tržišta	C an..3	N		

Komentar:

Ovaj segment se koristi za specifikaciju informacija o valuti za celokupni Odgovor na narudžbinu. Ovaj segment se obično ne šalje u okviru Odgovora na narudžbenicu osim u slučaju pružanja informacija o ispravkama ili pojašnjenjima u odnosu na prethodnu Narudžbenicu ili Zahtev za izmenom narudžbenice. Prilikom specifikovanja referentne i ciljne valute za međunarodno poslovanje jedno pojavljivanje CUX segmenta je dovoljno. Referentna valuta je identifikovana prvim pojavljivanjem složenog elementa C504 uz specifikaciju ciljne valute drugim pojavljivanjem C504. Stopa razmene referentne i ciljne valute detaljno je data u DE 5402.

Primer:

CUX+2:EUR:9'
CUX+2:EUR:9+3:USD:4+0.90243'

5. Izgled segmenata

Broj segmenata: 18

SG8	- C	5 - CUX-DTM			
DTM	- C	5 - Datum/vreme/period			
Funkcija: Da specificira datum, i/ili vreme, ili period.					
	EDIFAC T	EAN	*	Opis	
C507	DATUM/VREME/PERIOD	M	M		
200 5	Kvalifikator koda funkcije datuma ili vremena ili perioda	M an..3	M	*	134 =Datum/vreme kursne liste 194 =Datum/vreme početka 206 =Datum/vreme završetka
238 0	Vrednost datuma ili vremena ili perioda	C an..35	R		
237 9	Kod formata datuma ili vremena ili perioda	C an..3	R		102 =CCYYMMDD 203 =CCYYMMDDHHMM 718 =CCYYMMDD-CCYYMMDD
Komentar: Ovaj segment se koristi za specifikaciju datuma u vezi sa prethodnim CUX segment.					
Primer: DTM+134:20020901:102'					

5. Izgled segmenata

Broj segmenata: 19

SG9	- C	10 - PAT-DTM-PCD-MOA			
PAT	- M	1 - Osnova uslova plaćanja			
Funkcija: Da specificira osnovu uslova plaćanja.					
		EDIFACT	EAN	*	Opis
4279	Kvalifikator koda vrste uslova plaćanja	M an..3	M		1 =Uobičajeno 2 =Krajem meseca 3 =Fiksni datum 4 =Odloženo 5 =Popust se ne primenjuje 6 =Mešovito 7 =Produženo 8 =Ponuđeno uobičajeni popust 9 =Sledećeg meseca 10 =Promptno 11 =Prema izboru 12 =10 dana nakon kraja meseca 18 =Prema prethodnom dogovoru 20 =Kaznene odredbe/penali 22 =Popust
C110	USLOVI PLAĆANJA	C	O		
4277	Identifikator opisa uslova plaćanja	M an..17	M		1 =Menica vučena na emisionu banku 2 =Menica vučena na avizirajuću banku 3 =Menica vučena na rembursnu banku 4 =Menica vučena na podnosioca zahteva 5 =Menica vučena na bilo kojeg adresata menice 6 =Nema menice
1131	Identifikacioni kod liste kodova	C an..17	O		
3055	Kod agencije odgovorne za listu kodova	C an..3	D		91 =Dodelio isporučilac ili njegov agent 92 =Dodelio kupac ili njegov agent ZZZ =Zajednički definisano
4276	Opis uslova plaćanja	C an..35	O		
4276	Opis uslova plaćanja	C an..35	O		
C112	INFORMACIJA U VEZI SA ROKOVIMA/VREMENOM	C	O		
2475	Kod reference vremena	M an..3	M		5 =Datum fakture 66 =Specifikovani datum 81 =Datum otpreme naznačen u transportnom dokumentu (dokumentima)
2009	Kod odnosa vremenskih rokova	C an..3	O		3 =Datum posle referentnog datuma
2151	Kod vrste perioda	C an..3	O		D =Dan M =Mesec Y =Godina
2152	Ukupan broj perioda	C n..3	O		Broj perioda za plaćanje.

5. Izgled segmenata

Komentar:

Ovaj segment se koristi u odgovoru na narudžbinu za indikaciju uslova plaćanja koji su specifični samo za trenutno označenu narudžbinu.

Primer:

PAT+22++5:3:D:20'

Ovaj primer ukaže da je uslov za popust rok uplate do 20 dana nakon referentnog datuma, u ovom slučaju datuma fakture.

5. Izgled segmenata

Broj segmenta: 20

SG9	- C	10 - PAT-DTM-PCD-MOA		
DTM	- C	5 - Datum/vreme/period		
Funkcija: Da specificira datum, i/ili vreme, ili period.				
	EDIFACT	EAN *		
C507	DATUM/VREME/PERIOD	M	M	
2005	Kvalifikator koda funkcije datuma ili vremena ili perioda	M an..3	M	*
				7 =Datum/vreme izvršenja 12 =Datum/vreme do kojeg je otvorena ponuda za popust na cenu 13 =Krajnji datum za uplatu 209 =Datum vrednosti 531 =Period plaćanja
2380	Vrednost datuma ili vremena ili perioda	C an..35	R	
2379	Kod formata datuma ili vremena ili perioda	C an..3	R	102 =VVGGMMDD 718 =VVGGMMDD-VVGGMMDD
Komentar: Ovaj segment se koristi za specifikaciju datuma koji su u vezi sa uslovima plaćanja.				
Primer: DTM+13:20020331:102' Datum konačnog dospeća za plaćanje je 31. mart, 2002.				

5. Izgled segmenata

Broj segmenata: 21

SG9	- C	10 - PAT-DTM-PCD-MOA	
PCD	- C	1 - Detalji o procentu	
Funkcija: Da specificira informaciju u vezi sa procentom.			
	EDIFACT	EAN *	Opis
C501	DETALJI O PROCENTU	M	M
5245	Kvalifikator koda vrste procenta	M an..3	M 12 =Popust 15 =Procentat penala 16 =Procentat kamate
5482	Procentat	C n..10	R
5249	Identifikacioni kod procentualne osnove	C an..3	O 1 =Po jedinici 13 =Fakturisana vrednost
1131	Identifikacioni kod liste kodova	C an..17	O
3055	Kod agencije odgovorne za listu kodova	C an..3	D
4405	Kod opisa statusa	C an..3	N
Komentar: Ovaj segment se koristi za specifikaciju procenata koji se odnose na uslove plaćanja.			
Primer: PCD+15:2.5:13'			

5. Izgled segmenata

Broj segmenta: 22

SG9	- C	10 - PAT-DTM-PCD-MOA	
MOA	- C	1 - Novčani iznos	
Funkcija: Da specificira novčani iznos.			
	EDIFACT	EAN	* Opis
C516	NOVČANI IZNOS	M	M
5025	Kvalifikator koda vrste novčanog iznosa	M an..3	M 21 =Gotovinski popust 23 =Iznos za robu ili pružene usluge
5004	Novčani iznos	C n..35	R Stvarna vrednost zaračunata/sa popustom
6345	Kod identifikacije valute	C an..3	N
6343	Kvalifikator koda vrste valute	C an..3	N
4405	Kod opisa statusa	C an..3	N
<p>Komentar: Ovaj segment se koristi za specifikaciju novčanih iznosa vezano za uslove plaćanja.</p> <p>Primer: MOA+21:100'</p>			

5. Izgled segmenata

Broj segmenta: 23

SG10	- C	10 - TDT-SG11			
TDT	- M	1 - Detalji o prevozu			
Funkcija: Da specificira detalje o prevozu kao što su vid prevoza, način prevoza, njihov prateći referentni broj i identifikaciju prevoznog sredstva. Na segment može biti ukazano u TPL segmentu.					
		EDIFACT	EAN	*	Opis
8051	Kvalifikator koda faze prevoza	M an..3	M		20 =Glavni prevoz
8028	Identifikator vožnje prevoznog sredstva	C an..17	O		Referentni broj koji pokriva prevoz.
C220	VID PREVOZA	C	A		
8067	Kod naziva vida prevoza	C an..3	R		10 =Brodski prevoz 20 =Železnički prevoz 30 =Drumski prevoz 40 =Vazdušni transport
8066	Naziv vida prevoza	C an..17	N		
C228	PREVOZNO SREDSTVO	C	O		
8179	Kod opisa prevoznog sredstva	C an..8	D		12 =Brod tanker 23 =Železnički vagon za prevoz rasutog tereta 25 =Ekspres vagon 31 =Kamion 32 =Drumski tanker
8178	Opis transportnog sredstva	C an..17	D		
C040	PREVOZNIK	C	O		
3127	Identifikator prevoznika	C an..17	A		GLN - Format n13
1131	Identifikacioni kod liste kodova	C an..17	O		
3055	Kod agencije odgovorne za listu kodova	C an..3	D		9 =GS1
3128	Naziv prevoznika	C an..35	O		
8101	Kod indikatora pravca prevoza	C an..3	O		BS =Od kupca do dobavljača SB =Od dobavljača do kupca
C401	INFORMACIJE U VEZI SA PREKOMERNIM TOVAROM	C	N		
8457	Kod razloga za prevoz prekomernog tovara	M an..3			
8459	Kod odgovornosti za prevoz prekomernog tovara	M an..3			
7130	Identifikator ovlašćenja kupca za prevoz	C an..17			
C222	IDENTIFIKACIJA O PREVOZU	C	O		
8213	Identifikator identifikacionog naziva prevoznog sredstva	C an..9	O		
1131	Identifikacioni kod liste kodova	C an..17	O		
3055	Kod agencije odgovorne za listu kodova	C an..3	D		DE 3055 mora se koristiti ukoliko se koristi DE 8213.
8212	Identifikacioni naziv prevoznog sredstva	C an..35	R		Registarski broj vozila/broj aviona

5. Izgled segmenata

8453	Kod zemlje u vlasništvu prevoznog sredstva	C an..3	O	ISO 3166 2-alfa kod
8281	Indikator kod vlasništva nad prevoznim sredstvom	C an..3	N	
<p>Komentar: Ovaj segment se koristi u Odgovoru na narudžbenicu za navode u vezi izmena ili ispravki vezano za informacije navedene u prethodnoj Narudžbenici ili Zahtevu za izmeni narudžbenice. TDT segment može se koristiti za specifikaciju instrukcija u vezi prevoza za celokupni Odgovor na narudžbenicu, na primer, zahtev za ekspres uslugom</p> <p>Primer: TDT+20++30+31'</p> <p>Dodatne napomene: Elementi podataka 8179 i 8178 koriste se samo kada način prevoza mora biti posebno i identifikovan tj. kada generički opis, kao drumski prevoz, nije odgovarajući.</p>				

5. Izgled segmenata

Broj segmenta: 24

SG10	- C	10 - TDT-SG11			
SG11	- C	10 - LOC-DTM			
LOC	- M	1 - Identifikacija mesta/lokacije			
Funkcija: Da identifikuje mesto ili lokaciju i/ili odgovarajuće lokacije.					
		EDIFACT	EAN	*	Opis
3227	Kvalifikator koda funkcije lokacije	M an..3	M		24 = Ulazna luka
C517	IDENTIFIKACIJA LOKACIJE	C	A		
3225	Kod naziva lokacije	C an..25	A		Za identifikaciju lokacija preporučuje se upotreba GLN - Format n13.
1131	Identifikacioni kod liste kodova	C an..17	O		
3055	Kod agencije odgovorne za listu kodova	C an..3	D		9 = GS1 112 = SAD, U.S. Census Bureau DE 3055 mora se koristiti ako se koristi DE 3225 i ne sadrži UN/LOCODE.
3224	Naziv lokacije	C an..256	O		
C519	IDENTIFIKACIJA PRVE ODGOVARAJUĆE LOKACIJE	C	N		
3223	Kod naziva prve odgovarajuće lokacije	C an..25			
1131	Identifikacioni kod liste kodova	C an..17			
3055	Kod agencije odgovorne za listu kodova	C an..3			
3222	Naziv prve odgovarajuće lokacije	C an..70			
C553	IDENTIFIKACIJA DRUGE ODGOVARAJUĆE LOKACIJE	C	N		
3233	Kod naziva druge odgovarajuće lokacije	C an..25			
1131	Identifikacioni kod liste kodova	C an..17			
3055	Kod agencije odgovorne za listu kodova	C an..3			
3232	Naziv druge odgovarajuće lokacije	C an..70			
5479	Kod relacije/veze	C an..3	N		
Komentar: Ovaj segment se koristi za specifikaciju lokacije vezano za TDT segment. Za identifikaciju lokacija preporučuje se korišćene globalnih lokacijskih brojeva GLN.					
Primer: LOC+24+5412345678908::9'					

5. Izgled segmenata

Broj segmenata: 25

SG10	- C	10 - TDT-SG11			
SG11	- C	10 - LOC-DTM			
DTM	- C	5 - Datum/vreme/period			
Funkcija: Da specificira datum, i/ili vreme, ili period.					
	EDIFACT	EAN	*	Opis	
C507	DATUM/VREME/PERIOD	M	M		
2005	Kvalifikator koda funkcije datuma ili vremena ili perioda	M an..3	M	*	189 =Datum/vreme polaska, prema redu vožnje 232 =Datum/vreme dolaska, prema voznom redu
2380	Vrednost datuma ili vremena ili perioda	C an..35	R		
2379	Kod formata datuma ili vremena ili perioda	C an..3	R		102 =CCYYMMDD 203 =CCYYMMDDHHMM 718 =CCYYMMDD-CCYYMMDD
Komentar: Ovaj segment se koristi da obezbedi datume u vezi sa detaljima prevoza specificiranim u TDT segmentu.					
Primer: DTM+232:20020331:102'					

5. Izgled segmenata

Broj segmenta: 26

SG12	- C	5 - TOD-LOC			
TOD	- M	1 - Uslovi isporuke ili transporta			
Funkcija: Da specificira uslove isporuke ili prevoza.					
			EDIFACT	EAN *	Opis
4055	Kod funkcije uslova isporuke ili prevoza	C an..3	R		<u>3</u> =Uslovi vezani za cenu i otpremu <u>6</u> =Uslovi isporuke
4215	Kod načina plaćanja troškova prevoza	C an..3	O		MX =Mešovito PO =Isključivo avansno plaćanje
C100	USLOVI ISPORUKE ILI TRANSPORTA	C	A		
4053	Kod opisa uslova isporuke ili prevoza	C an..3	R		INCOTERMS (Pogledajte EANCOM grupu kodova) Ukoliko je primenljiv INCOTERMS, onda DE 3055 mora da sadrži vrednost "9" i mora se koristiti DE 1131.
1131	Identifikacioni kod liste kodova	C an..17	D		
3055	Kod agencije odgovorne za listu kodova	C an..3	D		Elementi podataka 1131 i 3055 koriste se samo ukoliko se koriste kodovi specifičnih uslova za isporuku izvan onih kodova koje preporučuje EDIFACT.
4052	Opis uslova isporuke ili prevoza	C an..70	O		
4052	Opis uslova isporuke ili prevoza	C an..70	O		
Komentar: Ovaj segment se koristi kod poruke Odgovor na narudžbenicu za pružanje informacija koje se tiču promena ili ispravki uslova isporuke koji su dati u prethodnim porukama Narudžbenica ili Zahtev za izmenama u narudžbenici. Primer: TOD+3++CIF:2E:9'					

5. Izgled segmenata

Broj segmenta: 27

SG12	- C	5 - TOD-LOC			
LOC	- C	2 - Identifikacija mesta/lokacije			
Funkcija: Da identifikuje mesto ili lokaciju i/ili odgovarajuće lokacije.					
		EDIFACT	EAN	*	Opis
3227	Kvalifikator koda funkcije lokacije	M an..3	M		1 =Mesto po uslovima isporuke
C517	IDENTIFIKACIJA LOKACIJE	C	A		
3225	Kod naziva lokacije	C an..25	A		UN/LOCODE
1131	Identifikacioni kod liste kodova	C an..17	O		
3055	Kod agencije odgovorne za listu kodova	C an..3	D		3 =IATA (Međunarodno udruženje avio prevoznika) DE 3055 mora se koristiti ako se koristi DE 3225 i ne sadrži UN/LOCODE.
3224	Naziv lokacije	C an..256	O		
C519	IDENTIFIKACIJA PRVE ODGOVARAJUĆE LOKACIJE	C	N		
3223	Kod naziva prve odgovarajuće lokacije	C an..25			
1131	Identifikacioni kod liste kodova	C an..17			
3055	Kod agencije odgovorne za listu kodova	C an..3			
3222	Naziv prve odgovarajuće lokacije	C an..70			
C553	IDENTIFIKACIJA DRUGE ODGOVARAJUĆE LOKACIJE	C	N		
3233	Kod naziva druge odgovarajuće lokacije	C an..25			
1131	Identifikacioni kod liste kodova	C an..17			
3055	Kod agencije odgovorne za listu kodova	C an..3			
3232	Naziv druge odgovarajuće lokacije	C an..70			
5479	Kod relacije/veze	C an..3	N		
Komentar: Ovaj segment se koristi za identifikaciju lokacije vezano za uslove isporuke. Primer: LOC+1+BE-BRU'					

5. Izgled segmenata

Broj segmenta: 28

SG13	- C	99 - PAC-SG14		
PAC	- M	1 - Pakovanje		
Funkcija: Da opiše broj i vrstu pakovanja/fizičkih jedinica.				
		EDIFACT	EAN	* Opis
7224	Količina paketa	C n..8	O	
C531	DETALJI O PAKOVANJU	C	A	
7075	Kod nivoa pakovanja	C an..3	N	
7233	Kod opisa vezano za ambalažu	C an..3	O	50 =Pakovanje nosi EAN-13 ili EAN-8 bar kod 51 =Pakovanje nosi ITF-14 bar kod 52 =Pakovanje nosi UCC ili EAN-128 bar kod
7073	Kod uslova i stanja pakovanja	C an..3	O	1 =Troškove pakovanja plaća dobavljač 2 =Troškove pakovanja plaća primalac 3 =Troškovi pakovanja se ne naplaćuju (povratna ambalaža)
C202	VRSTA PAKOVANJA	C	O	
7065	Kod opisa vrste pakovanja	C an..17	R	CS =Kutija
1131	Identifikacioni kod liste kodova	C an..17	O	
3055	Kod agencije odgovorne za listu kodova	C an..3	D	9 =GS1 Kod 9 u ovom elementu podatka se koristi samo kada se GS1 kodovi koriste u DE 7065.
7064	Vrsta pakovanja	C an..35	O	
C402	IDENTIFIKACIJA VRSTE PAKOVANJA	C	N	
7077	Kod formata opisa	M an..3		
7064	Vrsta pakovanja	M an..35		
7143	Identifikacioni kod vrste jedinice	C an..3		
7064	Vrsta pakovanja	C an..35		
7143	Identifikacioni kod vrste jedinice	C an..3		
C532	DETALJI O POVRATNOJ AMBALAŽI	C	D	Složeni element podataka C532 koristi se samo gde je pakovanje opisano kao povratno. Ovaj element identifikuje ko je odgovoran za plaćanje njegovog povratka.
8395	Kod odgovornosti za plaćanje prevoza povratne ambalaže	C an..3	O	1 =Plaća kupac 2 =Besplatno 3 =Plaća dobavljač
8393	Kod sadržaja tovara povratne ambalaže	C an..3	N	
Komentar: Ovaj segment se koristi za specifikaciju broja i vrste pakovanja za celu poruku.				
Primer: PAC+10++CS'				

5. Izgled segmenata

Broj segmenata: 29

SG13 - C 99 - PAC-MEA-SG14			
Grupa segmenata kojom se identifikuje pakovanje i oznake i brojevi robe na koju se odnosi celokupni odgovor na narudžbenicu.			
MEA - C 5 - Mere			
Funkcija: Da specifikuje fizičke mere, uključujući tolerancije dimenzije, tereta i sadržaja.			
	EDIFACT	EAN*	Description
6311 Kvalifikator koda svrhe merenja	M an..3	M	CT = Sadržaj pakovanja
C502 DETALJI O MERAMA	C	C	
6313 Kod merenog atributa	C an..3	C	NPP = Broj mesta za paletu (GS1 kod)
6321 Kod značajnosti merenja	C an..3	N	
6155 Kod naziva zajedničkog merenja	C an..17	N	
6154 Naziv zajedničkog merenja	C an..70	N	
C174 VREDNOST/OPSEG	C	C	
6411 Kod merne jedinice	M an..3	M	NAR = Broj artikala
6314 Vrednost merenja	C an..18	O	
6162 Vrednost minimalnog opsega	C n..18	N	
6152 Najveća vrednost opsega	C n..18	N	
6432 Količina značajnih cifara	C n..2	N	
7383 Kod površine ili sloja	C an..3	N	
Komentar:: Ovaj segment se koristi da obezbedi jedinične mere opisane u PAC segment.			
Primer: MEA+CT+NPP+NAR:12' Oprema obuhvata ukupno 22 palete, zauzima 12 paletnih mesta.			

5. Izgled segmenata

Broj segmenata: 30

SG13	- C	99 - PAC-SG14	
SG14	- C	99 - PCI-RFF-DTM-GIN	
PCI	- M	1 - Identifikacija pakovanja	
Funkcija: Da specifikuje oznake i etikete na pojedinačnim pakovanjima ili fizičkim jedinicama.			
	EDIFACT	EAN *	Opis
4233	Kod instrukcija za označavanje C an..3	R	16 =Instrukcije kupca 33E =Označeno serijskim kodom kontejnera za isporuku (GS1 kod)
C210	OZNAKE & ETIKETE C	O	
7102	Opis transportnih oznaka M an..35	M	
7102	Opis transportnih oznaka C an..35	O	
7102	Opis transportnih oznaka C an..35	O	
7102	Opis transportnih oznaka C an..35	O	
7102	Opis transportnih oznaka C an..35	O	
7102	Opis transportnih oznaka C an..35	O	
7102	Opis transportnih oznaka C an..35	O	
7102	Opis transportnih oznaka C an..35	O	
7102	Opis transportnih oznaka C an..35	O	
7102	Opis transportnih oznaka C an..35	O	
8275	Indikator kod sadržaja kontejnera ili paketa C an..3	N	
C827	VRSTA OZNAČAVANJA C	N	
7511	Kod vrste označavanja M an..3		
1131	Identifikacioni kod liste kodova C an..17		
3055	Kod agencije odgovorne za listu kodova C an..3		
Komentar: Ovaj segment se koristi za identifikaciju oznaka na pakovanju fakturisanog proizvoda.			
Primer: PCI+33E'			

5. Izgled segmenata

Broj segmenata: 31

SG13	- C	99 - PAC-SG14	
SG14	- C	5 - PCI-RFF-DTM-GIN	
RFF	- C	1 - Referenca	
Funkcija: Da specificira referencu.			
	EDIFACT	EAN *	Opis
C506 REFERENCA	M	M	
1153 Kvalifikator koda reference	M an..3	M	AAT = Broj osnovne etikete PK = Broj liste pakovanja
1154 Identifikator reference	C an..70	R	
1156 Identifikator reda u dokumentu	C an..6	N	
4000 Identifikator verzije reference	C an..35	N	
1060 Identifikator revidiranog izdanja	C an..6	N	
Komentar: Ovaj segment se koristi za specifikaciju referenci koje se odnose na identifikaciju pakovanja, na primer, broj osnovne etikete. Primer: RFF+AAT:9677'			

5. Izgled segmenata

Broj segmenata: 32

SG13	- C	99 - PAC-SG14			
SG14	- C	99 - PCI-RFF-DTM-GIN			
DTM	- C	5 - Datum/vreme/period			
Funkcija: Da specificira datum, i/ili vreme, ili period.					
	EDIFACT	EAN	*	Opis	
C507	DATUM/VREME/PERIOD	M	M		
2005	Kvalifikator koda funkcije datuma ili vremena ili perioda	M an..3	M	*	171 =Datum/vreme reference
2380	Vrednost datuma ili vremena ili perioda	C an..35	R		
2379	Kod formata datuma ili vremena ili perioda	C an..3	R		102 =CCYYMMDD
<p>Komentar: Ovaj segment se koristi za specifikaciju datuma u vezi sa datim referencama u prethodnom RFF segmentu.</p> <p>Primer: DTM+171:20011101:102'</p>					

5. Izgled segmenata

Broj segmenata: 33

SG13	- C	99 - PAC-SG14	
SG14	- C	99 - PCI-RFF-DTM-GIN	
GIN	- C	99 - Identifikacioni broj robe	
Funkcija: Da pruži specifične identifikacione brojeve, kao pojedinačne brojeve ili opsege.			
	EDIFACT	EAN *	Opis
7405	Kvalifikator koda identifikacije objekta M an..3	M	BJ =Serijski kod kontejnera za otpremu BX =Broj partije SRV =GS1 globalni broj trgovinske jedinice (GS1 kod)
C208	OPSEG IDENTIFIKACIONOG BROJA M	M	
7402	Identifikator objekta M an..35	M	
7402	Identifikator objekta C an..35	O	
C208	OPSEG IDENTIFIKACIONOG BROJA C	O	
7402	Identifikator objekta M an..35	M	
7402	Identifikator objekta C an..35	O	
C208	OPSEG IDENTIFIKACIONOG BROJA C	O	
7402	Identifikator objekta M an..35	M	
7402	Identifikator objekta C an..35	O	
C208	OPSEG IDENTIFIKACIONOG BROJA C	O	
7402	Identifikator objekta M an..35	M	
7402	Identifikator objekta C an..35	O	
C208	OPSEG IDENTIFIKACIONOG BROJA C	O	
7402	Identifikator objekta M an..35	M	
7402	Identifikator objekta C an..35	O	
Komentar: Ovaj segment se koristi da obezbedi relevantne identifikacione brojeve za jedinicu pakovanja i identifikovani nivo u PAC segmentu. EANCOM preporučuje upotrebu serijskog koda kontejnera za otpremu (SSCC) za jedinstvenu identifikaciju pojedinačnog transportnog pakovanja.			
Primer: GIN+BJ+35412345000000014:35412345000000106'			

5. Izgled segmenata

Broj segmenta: 34

SG15	- C	10 - EQD			
EQD	- M	1 - Detalji u vezi sa opremom			
Funkcija: Da identifikuje jedinicu opreme.					
			EDIFACT	EAN	* Opis
8053	Kvalifikator koda vrste opreme	M an..3	M		CN =Kontejner
C237	IDENTIFIKACIJA OPREME	C	N		
8260	Identifikator opreme	C an..17			
1131	Identifikacioni kod liste kodova	C an..17			
3055	Kod agencije odgovorne za listu kodova	C an..3			
3207	Kod naziva države	C an..3			
C224	VELIČINA I VRSTA OPREME	C	O		
8155	Kod opisa veličine i vrste opreme	C an..10	O		
1131	Identifikacioni kod liste kodova	C an..17	O		
3055	Kod agencije odgovorne za listu kodova	C an..3	D		
8154	Opis veličine i vrste opreme	C an..35	O		
8077	Kod isporučioaca opreme	C an..3	N		
8249	Kod statusa opreme	C an..3	N		
8169	Kod oznake puno ili prazno	C an..3	N		
Komentar: Ovaj segment se koristi da pruži informaciju o opremi koja će se koristiti za isporuku naručenih proizvoda.					
Primer: EQD+CN'					

5. Izgled segmenata

Broj segmenta: 35

SG19	- C	99 - ALC-ALI-DTM-SG20-SG21-SG22-SG23-SG24	
ALC	- M	1 - Odobrenje ili zaduženje	
Funkcija: Da identifikuje detalje o odobrenju ili zaduženju			
	EDIFACT	EAN	* Opis
5463	Kvalifikator koda zaduženja ili odobrenja M an..3	M	A = Odobrenje C = Zaduženje N = Nema odobrenja ili zaduženja
C552	INFORMACIJE O ZADUŽENJU/ODOBRENJU C	O	
1230	Identifikator odobrenja ili zaduženja C an..35	D	Ukoliko se koristi kod '69' u DE 5189, broj saglasnosti se mora specificirati u DE 1230.
5189	Identifikacioni kod zaduženja ili odobrenja C an..3	O	1 = Manipulativni troškovi/provizija 32 = Troškovi kurirskih usluga 69 = Troškovi posebne obrade proizvoda
4471	Kod načina poravnanja C an..3	O	3 = Prodavčev ček kupcu 5 = Trgovac treba da isplati troškove 6 = Kupac treba da plati troškove
1227	Kod redosleda/metode izračunavanja C an..3	D	1 = Prvi korak izračunavanja 2 = Drugi korak izračunavanja ltd, itd, itd, ... 9 = Deveti korak izračunavanja Indikator redosleda izračunavanja koristi se kada se radi o više odobrenja i/ili zaduženja. Ukoliko se na odobrenja i/ili zaduženja primenjuju različiti procenti, novčani iznosi ili stope a na istu osnovu cene, onda je indikator redosleda izračunavanja uvek jedan.
C214	IDENTIFIKACIJA POSEBNIH USLUGA C	D	Ovaj element podataka se koristi samo kada prodavac zna vrstu odobrenja ili zaduženja.
7161	Kod opisa posebnih usluga C an..3	R	DDA = Posrednički popust/umanjenje (GS1 kod) TD = Trgovački popust/rabat DDA - Popust predstavlja umanjenje cene za ponuđenu jedinicu na bazi jednokratne mogućnosti. Važna razlika između popusta i umanjenja je ta da umanjenje predstavlja stalnu mogućnost.
1131	Identifikacioni kod liste kodova C an..17	O	
3055	Kod agencije odgovorne za listu kodova C an..3	D	* 9 = GS1 Ovaj element podatka se koristi samo kada se koristi GS1 kod u elementu podatka 7161.
7160	Opis posebnih usluga C an..35	O	
7160	Opis posebnih usluga C an..35	O	
Komentar: Ovaj segment se koristi za specifikaciju odobrenja ili zaduženja koji se odnose na kompletni Odgovor na narudžbenicu. Pošto je vrsta izračunavanja cene (element podataka 5125 PRI segment) korišćen u narudžbenici uvek neto cena, odobrenja i/ili zaduženja specifikovana u ALC segmentu uvek su dati samo informacije radi. Ukoliko su različita odobrenja i/ili zaduženja primenjena u odnosu na promenljivu cenu (uvek zbog aplikacije drugih odobrenja i/ili zaduženja) onda je redosled izračunavanja prikazan pomoću ovog elementa podataka. Primer: ALC+A+++1'			

5. Izgled segmenata

5. Izgled segmenata

Broj segmenta: 36

SG19	- C	99 - ALC-ALI-DTM-SG20-SG21-SG22-SG23-SG24	
ALI	- C	5 - Dodatne informacije	
<p>Funkcija: Da ukaže na posebne uslove u vezi sa poreklom, carinskim povlasticama, primenljivim fiskalnim ili komercijalnim faktorima.</p>			
	EDIFACT	EAN *	Opis
3239	Kod naziva zemlje porekla C an..3	O	Upotrebiti ISO 3166 2-alfa.
9213	Kod vrste carinskog režima C an..3	O	1 =Poreklo podleže preferencijalima EC/EFTA 2 =Poreklo podleže drugim preferencijalnim sporazumima
4183	Kod posebnih uslova C an..3	O	6 =Podleže bonusu/premiji 8 =Mogućnost popusta
4183	Kod posebnih uslova C an..3	O	
4183	Kod posebnih uslova C an..3	O	
4183	Kod posebnih uslova C an..3	O	
4183	Kod posebnih uslova C an..3	O	
<p>Komentar: Ovaj segment se koristi da ukaže na posebne uslove u vezi sa odobrenjima i/ili zaduženjima specificiranim u ALC segmentu.</p> <p>Primer: ALI+++8'</p>			

5. Izgled segmenata

Broj segmenata: 37

SG19	- C	99 - ALC-ALI-DTM-SG20-SG21-SG22-SG23-SG24	
DTM	- C	5 - Datum/vreme/period	
Funkcija: Da specificira datum, i/ili vreme, ili period.			
	EDIFACT	EAN *	Opis
C507	DATUM/VREME/PERIOD	M	M
2005	Kvalifikator koda funkcije datuma ili vremena ili perioda	M an..3	M * 194 =Datum/vreme početka 206 =Datum/vreme završetka
2380	Vrednost datuma ili vremena ili perioda	C an..35	R
2379	Kod formata datuma ili vremena ili perioda	C an..3	R 102 =CCYYMMDD 203 =CCYYMMDDHHMM
<p>Komentar: Ovaj segment se koristi da ukaže na datume koji su u vezi sa informacijom o odobrenjima ili zaduženjima specificiranom u ALC segmentu.</p> <p>Primer: DTM+194:20021101:102' DTM+206:20021115:102' Ovaj primer pokazuje da odobrenje i/ili zaduženje počinje 01. novembra 2002. godine i završava se 15. novembra 2002.</p>			

5. Izgled segmenata

Broj segmenta: 38

SG19	- C	99 - ALC-ALI-DTM-SG20-SG21-SG22-SG23-SG24	
SG20	- C	1 - QTY-RNG	
QTY	- M	1 - Količina	
Funkcija: Da specificira relevantnu količinu.			
	EDIFACT	EAN	* Opis
C186	DETALJI O KOLIČINI	M	M
6063	Kvalifikator koda vrste količine	M an..3	M * 1 = Pojedinačna (diskretna) količina
6060	Količina	M an..35	M
6411	Kod merne jedinice	C an..3	D Ovaj element podatka se koristi samo kad je konkretan proizvod promenljive mere.
Komentar: Ovaj segment se koristi za specifikaciju informacije o odobrenju/zaduženju količine.			
Primer: QTY+1:14'			

5. Izgled segmenata

Broj segmenata: 39

SG19	- C	99 - ALC-ALI-DTM-SG20-SG21-SG22-SG23-SG24	
SG20	- C	1 - QTY-RNG	
RNG	- C	1 - Detalji o opsegu	
Funkcija: Da identifikuje opseg.			
	EDIFACT	EAN*	Opis
6167 Kvalifikator koda vrste opsega	M an..3	M	1 =Opseg umanjenja 2 =Opseg troškova
C280 OPSEG	C	R	
6411 Kod merne jedinice	M an..3	M	KGM =Kilogram
6162 Vrednost minimalnog opsega	C n..18	O	
6152 Najveća vrednost opsega	C n..18	O	
Komentar: Ovaj segment se koristi za specifikaciju opsega koji se primenjuju na prethodni QTY segment.			
Primer: RNG+1+KGM:15'			

5. Izgled segmenata

Broj segmenta: 40

SG19	- C	99 - ALC-ALI-DTM-SG20-SG21-SG22-SG23-SG24	
SG21	- C	1 - PCD-RNG	
PCD	- M	1 - Detalji o procentu	
Funkcija: Da specificira informaciju o procentu.			
	EDIFACT	EAN *	Opis
C501	DETALJI O PROCENTU	M	M
5245	Kvalifikator koda vrste procenta	M an..3	M 3 = Odobrenje ili zaduženje
5482	Procentat	C n..10	R
5249	Identifikacioni kod procentualne osnove	C an..3	O
1131	Identifikacioni kod liste kodova	C an..17	O
3055	Kod agencije odgovorne za listu kodova	C an..3	D
4405	Kod opisa statusa	C an..3	N
<p>Komentar: Ovaj segment se koristi za specifikaciju informacije o procentu odobrenja/zaduženja.</p> <p>Primer: PCD+3:1.25'</p>			

5. Izgled segmenata

Broj segmenta: 41

40

SG19	- C	99 - ALC-ALI-DTM-SG20-SG21-SG22-SG23-SG24	
SG21	- C	1 - PCD-RNG	
RNG	- C	1 - Detalji o opsegu	
Funkcija: Da identifikuje opseg.			
	EDIFACT	EAN *	Opis
6167 Kvalifikator koda vrste opsega	M an..3	M	1 =Opseg umanjenja 2 =Opseg troškova
C280 OPSEG	C	R	
6411 Kod merne jedinice	M an..3	M	KGM =Kilogram
6162 Vrednost minimalnog opsega	C n..18	O	
6152 Najveća vrednost opsega	C n..18	O	
Komentar: Ovaj segment se koristi za specifikaciju opsega koji se primenjuju na prethodni PCD segment.			
Primer: RNG+1+KGM:250:600'			

5. Izgled segmenata

Broj segmenta: 42

SG19	- C	99 - ALC-ALI-DTM-SG20-SG21-SG22-SG23-SG24		
SG22	- C	2 - MOA-RNG		
MOA	- M	1 - Novčani iznos		
Funkcija: Da specificira novčani iznos.				
	EDIFACT	EAN *	Opis	
C516	NOVČANI IZNOS	M	M	
5025	Kvalifikator koda vrste novčanog iznosa	M an..3	M	23 =Iznos za robu ili pružene usluge 178 =Tačan iznos 204 =Iznos odobrenja
5004	Novčani iznos	C n..35	R	
6345	Kod identifikacije valute	C an..3	O	Upotrebiti ISO 4217 3-alfa.
6343	Kvalifikator koda vrste valute	C an..3	O	
4405	Kod opisa statusa	C an..3	O	
Komentar: Ovaj segment se koristi za specifikaciju informacije o novčanom iznosu odobrenja/zaduženja.				
Primer: MOA+23:500'				

5. Izgled segmenata

Broj segmenata: 43

SG19	- C	99 - ALC-ALI-DTM-SG20-SG21-SG22-SG23-SG24	
SG22	- C	2 - MOA-RNG	
RNG	- C	1 - Detalji o opsegu	
Funkcija: Da identifikuje raspon.			
	EDIFACT	EAN *	Opis
6167 Kvalifikator koda vrste opsega	M an..3	M	3 =Novčani opseg
C280 OPSEG	C	R	
6411 Kod merne jedinice	M an..3	M	KGM =Kilogram
6162 Vrednost minimalnog opsega	C n..18	O	
6152 Najveća vrednost opsega	C n..18	O	
Komentar: Ovaj segment se koristi za specifikaciju opsega koji se primenjuju na prethodni MOA segment.			
Primer: RNG+3+KGM:800:1200'			

5. Izgled segmenata

Broj segmenta: 44

SG19	- C	99 - ALC-ALI-DTM-SG20-SG21-SG22-SG23-SG24	
SG23	- C	1 - RTE-RNG	
RTE	- M	1 - Detalji o stopi	
Funkcija: Da specificira informaciju o stopi.			
	EDIFACT	EAN *	Opis
C128	DETALJI O STOPI	M	M
5419	Kvalifikator koda vrste stope	M an..3	M 1 =Stopa odobrenja 2 =Stopa zaduženja
5420	Bazna stopa cene po jedinici	M n..15	M
5284	Vrednost osnovice cene po jedinici	C n..9	A
6411	Kod merne jedinice	C an..3	O
4405	Kod opisa statusa	C an..3	N
<p>Komentar: Ovaj segment se koristi za specifikaciju informacije o stopi odobrenja/zaduženja.</p> <p>Primer: RTE+2:5.5'</p>			

5. Izgled segmenata

Broj segmenta: 45

SG19	- C	99 - ALC-ALI-DTM-SG20-SG21-SG22-SG23-SG24	
SG23	- C	1 - RTE-RNG	
RNG	- C	1 - Detalji o opsegu	
Funkcija: Da identifikuje opseg.			
	EDIFACT	EAN *	Opis
6167 Kvalifikator koda vrste opsega	M an..3	M	1 =Opseg umanjenja 2 =Opseg troškova
C280 OPSEG	C	R	
6411 Kod merne jedinice	M an..3	M	
6162 Vrednost minimalnog opsega	C n..18	O	
6152 Za specifikaciju najveće vrednosti opsega.	C n..18	O	
Komentar: Ovaj segment se koristi za specifikaciju opsega koji se primenjuju na prethodni RTE segment.			
Primer: RNG+2+KGM:20:100'			

5. Izgled segmenata

Broj segmenta: 46

SG19	- C	99 - ALC-ALI-DTM-SG20-SG21-SG22-SG23-SG24		
SG24	- C	5 - TAX-MOA		
TAX	- M	1 - Detalji o carini/dažbinama/porezu		
Funkcija: Da specificira relevantne informacije o carini/dažbinama/porezu.				
	EDIFACT	EAN *	Opis	
5283	Kvalifikator koda funkcije carine ili poreza ili dažbina	M an..3	M	5 =Carina 7 =Porez
C241	VRSTE CARINA/DAŽBINA/POREZA	C	D	
5153	Kod naziva vrste carine ili poreza ili dažbina	C an..3	O	GST =Porez na robu i usluge VAT =Porez na dodatu vrednost
1131	Identifikacioni kod liste kodova	C an..17	O	
3055	Kod agencije odgovorne za listu kodova	C an..3	D	
5152	Naziv vrste carine ili poreza ili dažbina	C an..35	O	
C533	DETALJI O RAČUNU ZA CARINU/DAŽBINU/POREZ	C	O	
5289	Kod carinskog/poreskog računa ili računa dažbina	M an..6	M	
1131	Identifikacioni kod liste kodova	C an..17	O	
3055	Kod agencije odgovorne za listu kodova	C an..3	D	
5286	Vrednost procenjene carinske/poreske osnovice ili osnovice dažbina	C an..15	O	
C243	DETALJI O CARINI/DAŽBINI/POREZU	C	A	
5279	Kod carinske ili poreske stope ili stope dažbina	C an..7	O	
1131	Identifikacioni kod liste kodova	C an..17	O	
3055	Kod agencije odgovorne za listu kodova	C an..3	D	
5278	Carinska ili poreska stopa ili stopa dažbina	C an..17	O	
5273	Kod carinske ili poreske osnovice ili osnovice dažbina	C an..12	O	
1131	Identifikacioni kod liste kodova	C an..17	O	
3055	Kod agencije odgovorne za listu kodova	C an..3	D	
5305	Kod carinske/poreske kategorije ili kategorije dažbina	C an..3	D	A =Stopa mešovitog poreza E =Oslobođeno od poreza S =Standardna stopa
3446	Identifikator poreznika	C an..20	N	
1227	Kod redosleda/metode izračunavanja	C an..3	N	
Komentar: Ovaj segment se koristi za specifikaciju informacije o porezu u vezi sa odobrenjem ili zaduženjem za celu poruku.				
Primer: TAX+7+VAT+++:::17.5+S'				
Napomena: DE C241 i 5305: Vrste i kategorije poreza su različite od zemlje do zemlje. Definisane su nacionalnim uputstvima.				

5. Izgled segmenata

5. Izgled segmenata

Broj segmenta: 47

SG19	- C	99 - ALC-ALI-DTM-SG20-SG21-SG22-SG23-SG24	
SG24	- C	5 - TAX-MOA	
MOA	- C	1 - Novčani iznos	
Funkcija: Da specificira novčani iznos.			
	EDIFACT	EAN *	Opis
C516	NOVČANI IZNOS	M	M
5025	Kvalifikator koda vrste novčanog iznosa	M an..3	M 124 =Iznos poreza 125 =Oporezivi iznos
5004	Novčani iznos	C n..35	R
6345	Kod identifikacije valute	C an..3	N
6343	Kvalifikator koda vrste valute	C an..3	N
4405	Kod opisa statusa	C an..3	N
Komentar: Ovaj segment se koristi za specifikaciju novčanih iznosa koji se odnose na segment taksi.			
Primer: MOA+124:48.90'			

5. Izgled segmenata

Broj segmenta: 48

SG28	- C	200000 - LIN-PIA-IMD-MEA-QTY-ALI-DTM-MOA-GIN-QVR-FTX-SG30-SG31-SG32-SG35-SG36-SG37-SG41-SG47		
LIN	- M	1 - Stavka		
Funkcija: Da identifikuje stavku i konfiguraciju.				
	EDIFACT	EAN	* Opis	
1082	Identifikator stavke	C an..6	R	Broj generisan aplikacijom a predstavlja redni broj naručenih stavki.
1229	Kod opisa zahtevanih/objavljenih aktivnosti	C an..3	N	<p>1 =Dodato 3 =Izmenjeno 4 =Bez akcije 5 =Prihvaćeno bez dopune 7 =Nije prihvaćeno</p> <p>DE 1229: Zahtev za akcijom, kodirano, je najvažniji element podataka u ovom segmentu. Primenjuju se sledeće definicije vrednosti koda: 1 = Dodato : Prodavac želi da doda jedan red u kupčevoj Narudžbenici. Ovo može da se desi u slučaju da prodavac nije u mogućnosti da odgovori na celokupnu Narudžbenicu kupca vezano za red u isporuci i predlaže razdvajanje reda u dve odvojene isporuke. U ovom slučaju u odgovoru na narudžbenicu moraju biti navedeni isti broj narudžbine i broj reda. 3 = Izmenjeno : Prodavac prihvata da isporuči stavku iz Zahteva za izmenu narudžbenice, ali zahteva jednu ili više promena u vezi uslova koji su navedeni u referentnoj poruci, kako je to prikazano u podacima u LIN segmentu ili narednom segmentu. Kupac mora da potvrdi ove zahteve slanjem nove Narudžbenice ili novog Zahteva za izmenu narudžbenice. 4 = Bez akcije : Prodavac još nije obradio referentnu stavku iz Narudžbenice ili Zahteva za izmenu narudžbenice. 5 = Prihvaćeno : Prodavac prihvata da isporuči stavku iz Narudžbenice ili Zahteva za izmenu narudžbenice. Iako nije neophodno ponovo preneti neizmenjene stavke ili otkazivanje isporuke, ovo se može uraditi radi potvrđivanja. 7 = Nije prihvaćeno : Prodavac odbija da isporuči stavku iz Narudžbenice ili Zahteva za izmenu narudžbenice.</p>
C212	IDENTIFIKACIONI BROJ ARTIKLA	C	D	Ovaj složeni element će se koristiti samo za identifikaciju GS1 kodova. Ukoliko se zahteva druga kodna struktura, na primer HIBC, tada se taj složeni element neće koristiti i kod će biti detaljno dat u PIA segmentu.
7140	Identifikator artikla	C an..35	R	Format n..14 GTIN - broj artikla koji je poručen.
7143	Identifikacioni kod vrste jedinice	C an..3	R	* SRV = GS1 globalni broj trgovinske jedinice
1131	Identifikacioni kod liste kodova	C an..17	N	
3055	Kod agencije odgovorne za listu kodova	C an..3	N	
C829	INFORMACIJA O PODSTAVCI	C	D	Ovaj složeni element se koristi samo kad se traže podstavke.
5495	Kod indikatora podstavke	C an..3	R	* 1 = Informacija o podstavci
1082	Identifikator stavke	C an..6	R	

5. Izgled segmenata

1222	Broj nivoa konfiguracije	C	n..2	N	
7083	Kod operacije u konfiguraciji	C	an..3	N	

Komentar:

Ovaj segment se koristi za identifikaciju proizvoda u vezi kojeg je dostavljen odgovor pomoću GTIN-a.

Ukoliko postoje globalni brojevi trgovinskih jedinica oni moraju biti korišćeni u LIN segmentu.

Sekcija detalja u okviru poruke Odgovor na narudžbenicu formira se ponavljanjem grupe segmenata, počevši uvek s LIN segmentom.

Primer:

LIN+1+3+5412345111115:SRV'

Dodatne napomene:

C829 se koristi samo u slučaju potrebe primene podredova.

ZA DETALJNI OPIS KORIŠĆENJA PODLINIJA MOLIMO DA POGLEDATE DEO I, SEKCIJA 4.10.

5. Izgled segmenata

Broj segmenta: 49

SG28	- C	200000 - LIN-PIA-IMD-MEA-QTY-ALI-DTM-MOA-GIN-QVR-FTX-SG30-SG31-SG32-SG35-SG36-SG37-SG41-SG47	
PIA	- C	25 - Dodatna identifikacija proizvoda	
Funkcija: Da specificira dodatne i zamenjene identifikacione kodove proizvoda.			
	EDIFACT	EAN	* Opis
4347 Kvalifikator koda identifikatora proizvoda	M an..3	M	* 1 =Dodatna identifikacija 3 =Zamenjeno sa 4 =Zamenjeno za 5 =Identifikacija proizvoda DE 4347: Kodirana funkcija identifikacije proizvoda ima sledeća ograničenja kodirane funkcije: 1 - Dodatna identifikacija - Za pružanje dodatne identifikacije proizvoda prethodno identifikovanog u LIN segmentu. Dodatna identifikacija može se sastojati od : Dodatne identifikacije koja pruža više informacija vezano za GTIN naveden u LIN segmentu, na primer, broj partije, broj promotivne varijante, broj grupe proizvoda itd. Alternativne identifikacije koja se može koristiti tamo gde nije dat GTIN u LIN segmentu, na primer, kupčev ili prodavčev broj artikla, HIBC kod itd. 3 - Zamenjeno sa - Za pružanje GTIN-a proizvoda gde je zamenjeni proizvod identifikovan s GTIN-om navedenim u LIN segmentu. Kod Odgovora na narudžbinu ovu funkciju koda treba koristiti za informisanje poslovnih partnera o GTIN-u proizvoda koji treba da zameni originalni/prvobitni proizvoda koji je naručen a identifikovan u LIN segmentu. U ovakvom slučaju segment LIN treba da se odnosi na prvobitno naručeni proizvod a u PIA segmentu treba da bude naveden GTIN proizvoda koji preuzima mesto ili zamenjuje prvobitno naručeni proizvod. 4 - Zamenjeno za - Za pružanje GTIN proizvoda koji je zamenjen za proizvod identifikovan u GTIN-u navedenom u LIN segmentu. U poruci Odgovor na narudžbenicu ovaj kod funkcije može se koristiti radi informisanja poslovnih partnera o promeni GTIN-a koji pripada proizvodu. U ovom slučaju LIN segment treba da sadrži novi GTIN i 'Zameniti za' PIA segment treba da identifikuje stari GTIN koji je zamenjen. 5 - Identifikacija proizvoda - Za pružanje identifikacionog koda primarnog proizvoda kada u LIN segmentu nije dat GTIN.
C212 IDENTIFIKACIONI BROJ ARTIKLA	M	M	\\192.168.0.1\public\part1\part1_04.htm - Temporary Codes, Use of DE 3055 and 1131
7140 Identifikator artikla	C an..35	R	
7143 Identifikacioni kod vrste jedinice	C an..3	R	AC =HIBC (bar kod za sektor zdravstva) CG =Grupa robe IB =ISBN (Međunarodni standardni broj knjige) IN =Kupčev broj jedinice IT =Kupčev broj stila SA =Prodavčev broj artikla ST =Broj stila SRV =GS1 globalni broj trgovinske jedinice

5. Izgled segmenata

1131	Identifikacioni kod liste kodova	C an..17	O	
3055	Kod agencije odgovorne za listu kodova	C an..3	D	9 =GS1 91 =Dodelio isporučilac ili njegov agent 92 =Dodelio kupac ili njegov agent
C212	IDENTIFIKACIONI BROJ ARTIKLA	C	O	
7140	Identifikator artikla	C an..35	R	
7143	Identifikacioni kod vrste jedinice	C an..3	R	
1131	Identifikacioni kod liste kodova	C an..17	O	
3055	Kod agencije odgovorne za listu kodova	C an..3	D	
C212	IDENTIFIKACIONI BROJ ARTIKLA	C	O	
7140	Identifikator artikla	C an..35	R	
7143	Identifikacioni kod vrste jedinice	C an..3	R	
1131	Identifikacioni kod liste kodova	C an..17	O	
3055	Kod agencije odgovorne za listu kodova	C an..3	D	
C212	IDENTIFIKACIONI BROJ ARTIKLA	C	O	
7140	Identifikator artikla	C an..35	R	
7143	Identifikacioni kod vrste jedinice	C an..3	R	
1131	Identifikacioni kod liste kodova	C an..17	O	
3055	Kod agencije odgovorne za listu kodova	C an..3	D	
C212	IDENTIFIKACIONI BROJ ARTIKLA	C	O	
7140	Identifikator artikla	C an..35	R	
7143	Identifikacioni kod vrste jedinice	C an..3	R	
1131	Identifikacioni kod liste kodova	C an..17	O	
3055	Kod agencije odgovorne za listu kodova	C an..3	D	

Komentar:

Ovaj segment se koristi za specifikaciju dodatnih ili alternativnih identifikacionih kodova jedinice kao što su kupčev ili prodavčev broj jedinice.

Primer:

PIA+1+ABC1234:IN'

Ovaj primer PIA segmenta koristi se za pružanje dodatne identifikacije uz GTIN koji je naveden u LIN segmentu. GTIN 5412345111115 naveden u LIN segmentu odnosi se na kupčev interni broj artikla ABC1234.

PIA+3+5412345111184:SRV'

Ovaj primer PIA segmenta koristi se za pružanje GTIN-a proizvoda koji treba da zameni prvobitno naručeni proizvod identifikovan u LIN segmentu pomoću GTIN-a 5412345111115.

PIA+5+2209953C001L:AC'

Ovaj primer navodi HIBC kod 2209953C001L, koji je dat kao primarni kod proizvoda jer GTIN nije naveden u LIN segmentu.

5. Izgled segmenata

5. Izgled segmenata

Broj segmenta: 50

SG26 -C20000-LIN-PIA-IMD-MEA-QTY-ALI-DTM-MOA-GIN-QVR-FTX-SG30-SG31-SG32-SG35-SG36-SG37-SG41-SG47			
IMD -C 99 - Opis jedinice			
Funkcija: Da opiše jedinicu u internom ili slobodnom formatu.			
	EDIFACT	EAN*	Opis
7077 Kod formata opisa	C an..3	O	* A =Dugački opis u slobodnoj formi C =Kod (iz interne liste kodova) E =Kratki opis u slobodnoj formi F =Slobodna forma S =Strukturisano (iz interne kodne liste) B =Kod i tekst
C272 KARAKTERISTIKA JEDINICE	C	O	
7081 Kod karakteristike jedinice	C an..3	R	98 =Veličina
1131 Identifikacioni kod liste kodova	C an..17	O	
3055 Kod agencije odgovorne za listu kodova	C an..3	D	* 9 =GS1 Mora se koristiti ako DE7081 sadrži GS1 kod.
C273 OPIS JEDINICE	C	A	
7009 Kod opisa jedinice	C an..17	O	CU =Potrošačka jedinica (GS1 kod) DU =Jedinica za otpremu (GS1 kod) TU =Trgovinska jedinica (GS1 kod) VQ =Proizvod promenljive količine (GS1 kod)
1131 Identifikacioni kod liste kodova	C an..17	O	
3055 Kod agencije odgovorne za listu kodova	C an..3	D	9 =GS1 83 =SAD, Nacionalno udruženje maloprodavaca
7008 Opis jedinice	C an..256	O	
7008 Opis jedinice	C an..256	O	
3453 Kod naziva jezika	C an..3	O	
7383 Kod površine ili sloja	C an..3	N	
<p>Komentar: Ovaj segment se koristi za opis tekuće stavke. Preporučljivo je da se ovaj segment koristi samo za kodirane opise. Element podataka 7008 u čistom tekstu treba koristiti samo kada nema koda za proizvod ili kada poslovni partneri zahtevaju opise u slobodnoj formi. Ukoliko želite da ukažete da su detalji u vezi promocije označeni na pakovanju, treba ih prikazati sa DE7233 u okviru PAC segmenta.</p> <p>Primer: IMD+C++TU::9' IMD+F++:::CORN CRISPIES:CASE'</p>			

5. Izgled segmenata

Broj segmenta: 51

SG26 - C 200000 - LIN-PIA-IMD-MEA-QTY-ALI-DTM-MOA-GIN-QVR-FTX-SG30-SG31-SG332-SG35-SG36-SG37-SG41-SG47				
MEA - C 99 - Mere				
Funkcija: Za specifikaciju fizičkih mera uključujući dozvoljena odstupanja, težine i brojnog stanja.				
	EDIFACT	EAN	*	Opis
6311 Kvalifikator koda svrhe merenja	M an..3	M		PD =Fizičke dimenzije (naručeni proizvod)
C502 DETALJI O MERAMA	C	A		
6313 Kod mernog atributa	C an..3	A		DI =Prečnik DP =Dubina HT =Dimenzija visine ID =Unutrašnji prečnik LN =Dimenzija dužine OD =Spoljni prečnik TH =Debljina
6321 Kod značajnosti merenja	C an..3	O		3 =Približno 4 =Jednako
6155 Kod naziva zajedničkog merenja	C an..17	O		
6154 Naziv zajedničkog merenja	C an..70	N		
C174 VREDNOST/OPSEG	C	R		
6411 Kod merne jedinice	M an..3	M		CMT =Centimetar FOT =Stopa MMT =Milimetar MTR =Metar YRD =Jard
6314 Vrednost merenja	C an..18	O		
6162 Vrednost minimalnog opsega	C n..18	O		
6152 Najveća vrednost opsega	C n..18	O		
6432 Količina značajnih cifara	C n..2	O		
7383 Kod površine ili sloja	C an..3	N		
<p>Komentar: Ovaj segment se koristi za specifikaciju stvarnih fizičkih dimenzija naručenog proizvoda u slučaju kada se taj proizvod prodaje prema promenljivim dužinama ili volumenima. Ovaj segment se mora koristiti zajedno s LIN segmentom radi precizne identifikacije naručenog proizvoda.</p> <p>Primer: MEA+PD+LN:4+MTR:4.6' Precizna dužina proizvoda identifikovanog pomoću GTIN-a 5412345111115 je 4,6 metara.</p>				

5. Izgled segmenata

Broj segmenta: 52

SG28	- C	200000 - LIN-PIA-IMD-MEA-QTY-ALI-DTM-MOA-GIN-QVR-FTX-SG30-SG31-SG32-SG35-SG36-SG37-SG41-SG47	
QTY	- C	99 - Količina	
Funkcija: Da specificira relevantnu količinu.			
	EDIFACT	EAN*	Opis
C186 DETALJI O KOLIČINI	M	M	
6063 Kvalifikator koda vrste količine	M an..3	M *	<p>1 =Pojedinačna (diskretna) količina 12 =Otpremljena količina 17 =Raspoloživa količina 21 =Naručena količina 47 =Fakturisana količina 52 =Količina po pakovanju 53 =Minimalna količina za narudžbinu 54 =Maksimalna količina za narudžbinu 59 =Broj potrošačkih jedinica u trgovačkoj jedinici 83 =Zaostala količina 113 =Količina za isporuku 170 =Izdvojena količina 192 =Količina besplatnih proizvoda 246 =Količina za zamenu vraćene robe</p> <p>Vrednost koda '59' koristi se samo u svrhu potvrđivanja u poruci Odgovor na narudžbenicu a ne za izmenu bilo koje informacije prethodno dogovorene i sadržane u ceni ili katalogu proizvoda.</p>
6060 Količina	M an..35	M	
6411 Kod merne jedinice	C an..3	D	<p>KGM =Kilogram PND =Funta (GS1 kod)</p> <p>Ovaj DE koristi se samo ukoliko je odgovarajući proizvod promenljive količine.</p>
Komentar: Ovaj segment se koristi za specifikaciju informacije o količini vezano za tekuću stavku. Ukoliko se radi o razdvojenim isporukama, količine se u tom slučaju specificuju u grupi segmenata 35. Ukupne količine navedene u grupi segmenata QTY moraju da budu jednake vrednostima u QTY segmentu.			
Primer: QTY+21:48:KGM'			

5. Izgled segmenata

Broj segmenta: 53

SG26	- C	200000 - LIN-PIA-IMD-MEA-QTY-ALI-DTM-MOA-GIN-QVR-FTX-SG30-SG31-SG32-SG35-SG36-SG37-SG41-SG47		
ALI	- C	5 - Dodatne informacije		
Funkcija: Da ukaže na posebne uslove u vezi sa poreklom, carinskim povlasticama, primenljivim fiskalnim i komercijalnim faktorima.				
		EDIFACT	EAN*	Opis
3239	Kod naziva zemlje porekla	C an..3	0	
9213	Kod vrste carinskog režima	C an..3	0	
4183	Kod posebnih uslova	C an..3	0	151 = Artikli su iz istog kontrolnog lota
4183	Kod posebnih uslova	C an..3	0	
4183	Kod posebnih uslova	C an..3	0	
4183	Kod posebnih uslova	C an..3	0	
4183	Kod posebnih uslova	C an..3	0	
Komentar: Ovaj segment se koristi za specifikaciju bilo koje dodatne informacije u vezi sa konkretnom stavkom.				
Primer: ALI+++151'				

5. Izgled segmenata

Broj segmenata: 54

SG26	- C	200000 - LIN-PIA-IMD-MEA-QTY-ALI-DTM-MOA-GIN-QVR-FTX-SG30-SG31-SG32-SG35-SG36-SG37-SG41-SG47	
DTM	- C	35 - Datum/vreme/period	
Funkcija: Da specificira datum, i/ili vreme, ili period.			
	EDIFACT	EAN*	Opis
C507	DATUM/VREME/PERIOD	M	M
2005	Kvalifikator koda funkcije datuma ili vremena ili perioda	M an..3	M *
			2 =Datum/vreme isporuke, zahtevano 8 =Datum/vreme prijema narudžbenice 11 =Datum i/ili vreme otpreme 15 =Datum/vreme početka promocije 44 =Raspoloživost/na zalihama 61 =Obustaviti ukoliko nije isporučeno do ovog datuma 63 =Krajnji datum/vreme isporuke 64 =Najraniji datum/vreme isporuke 69 =Datum/vreme isporuke, prema dogovoru 76 =Datum/vreme isporuke, prema planu X14 =Zahteva se početak isporuke u naznačenoj sedmici (GS1 kod) 200 =Datum/vreme podizanja robe 364 =Minimalno preostalo vreme za prodaju u periodu otpreme 506 =Datum/vreme/period realizacije zaostale narudžbine Vrednost koda '44' koristi se za indikaciju datuma kada će proizvod, koji trenutno nije na zalihama, opet biti raspoloživ.
2380	Vrednost datuma ili vremena ili perioda	C an..35	R
2379	Kod formata datuma ili vremena ili perioda	C an..3	R
			102 =CCYYMMDD 203 =CCYYMMDDHHMM 718 =CCYYMMDD-CCYYMMDD
Komentar: Ovaj segment se koristi za specifikaciju datuma koji se odnose na tekuću stavku. Primer: DTM+2:20020910:102' U ovom primeru zahteva se isporuka 10. septembra 2002.			

5. Izgled segmenata

Broj segmenta: 55

SG26	- C	200000 - LIN-PIA-IMD-MEA-QTY-ALI-DTM-MOA-GIN-QVR-FTX-SG30-SG31-SG32-SG35-SG36-SG37-SG41-SG47		
MOA	- C	10 - Novčani iznos		
Funkcija: Da specificira novčani iznos.				
	EDIFACT	EAN*	Opis	
C516	NOVČANI IZNOS	M	M	
5025	Kvalifikator koda vrste novčanog iznosa	M an..3	M	40 =Carinska vrednost 203 =Iznos stavke
5004	Devizni iznos	C n..35	R	
6345	Kod kvalifikacije valute	C an..3	N	
6343	Kvalifikator koda vrste valute	C an..3	N	
4405	Kod opisa statusa	C an..3	N	
<p>Komentar: Ovaj segment se koristi u dve svrhe, prvo, kada postoji odobrenje/zaduženje, da ukaže na neto iznos stavke, i drugo, da obezbedi procenu iznosa, na primer, carinske vrednosti.</p> <p>Primer: MOA+203:1253.42'</p>				

5. Izgled segmenata

Broj segmenta: 56

SG26 - C 200000 - LIN-PIA-IMD-MEA-QTY-ALI-DTM-MOA-GIN-QVR-FTX-SG30-SG31-SG32-SG35-SG36-SG37-SG41-SG47				
GIN - C 1000 - Identifikacioni broj robe				
Funkcija: Da pruži specifične identifikacione brojeve, kao i pojedinačne identifikatore ili opsege.				
		EDIFACT	EAN *	Opis
7405	Kod za kvalifikaciju identifikacije objekta	M an..3	M	CPE =Broj kupona (GS1 kod) CQE =Broj čeka (GS1 kod)
C208	IDENTIFIKACIONI BROJ OPSEGA	M	M	
7402	Identifikator objekta	M an..35	M	
7402	Identifikator objekta	C an..35	O	
C208	IDENTIFIKACIONI BROJ OPSEGA	C	O	
7402	Identifikator objekta	M an..35	M	
7402	Identifikator objekta	C an..35	O	
C208	IDENTIFIKACIONI BROJ OPSEGA	C	O	
7402	Identifikator objekta	M an..35	M	
7402	Identifikator objekta	C an..35	O	
C208	IDENTIFIKACIONI BROJ OPSEGA	C	O	
7402	Identifikator objekta	M an..35	M	
7402	Identifikator objekta	C an..35	O	
C208	IDENTIFIKACIONI BROJ OPSEGA	C	O	
7402	Identifikator objekta	M an..35	M	
7402	Identifikator objekta	C an..35	O	
Komentar: Ovaj segment se koristi da ukaže na štampane brojeve ili opseg brojeva štampanih na kuponima ili poklon čekovima.				
Primer: GIN+CPE+AS-1299:AS-1350'				

5. Izgled segmenata

Broj segmenta: 57

SG26	- C	200000 - LIN-PIA-IMD-MEA-QTY-ALI-DTM-MOA-GIN-QVR-FTX-SG30-SG31-SG32-SG35-SG36-SG37-SG41-SG47		
QVR	- C	1 - Razlike u količini		
Funkcija: Da specifikuje detalje o stavci u vezi sa količinskim neslaganjima.				
	EDIFACT	EAN *	Opis	
C279	INFORMACIJA O RAZLICI U KOLIČINI	C	A	
6064	Vrednost razlike u količini	M n..15	M	Ovde specifikovati konkretni iznos neslaganja.
6063	Kvalifikator koda vrste količine	C an..3	R	21 =Naručena količina
4221	Identifikacioni kod prirode neslaganja	C an..3	O	BP =Sledi isporuka dela zaostale pošiljke CP =Delimična isporuka – smatra se kompletnom, nema zaostale isporuke u odnosu na narudžbinu
C960	RAZLOG ZA PROMENU	C	O	
4295	Kod opisa razloga promene	C an..3	O	AUE =Nepoznat kod artikla (GS1 kod) PC =Razlika u pakovanju
1131	Identifikacioni kod liste kodova	C an..17	O	
3055	Kod agencije odgovorne za listu kodova	C an..3	D	
4294	Opis razloga promene	C an..35	O	
Komentar: Ovaj segment se koristi za specifikaciju neslaganja u količini i razloga za ova neslaganja između onoga što je naručeno i onoga što je bilo dostupno kako je specifikovano u QTY segmentu na nivou reda. Za negativne vrednosti (na primer, delimična isporuka) neslaganje mora biti izraženo negativnim predznakom. Primer: QVR+-20:21++AUE' 20 jedinica prvobitno naručene količine nije dostupno jer je identifikacioni kod proizvoda nepoznat.				

5. Izgled segmenata

Broj segmenta: 58

SG26	- C	200000 - LIN-PIA-IMD-MEA-QTY-ALI-DTM-MOA-GIN-QVR-FTX-SG30-SG31-SG32-SG35-SG36-SG37-SG41-SG47	
FTX	- C	99 - Slobodan tekst	
Funkcija: Da obezbedi slobodan tekst ili kodiranu tekstualnu informaciju			
	EDIFACT	EAN*	Opis
4451 Kvalifikator koda predmeta teksta	M an..3	M	PUR =Informacije o kupovini QQD =Zahtev za kvalitet ZZZ =Zajednički definisano
4453 Kod funkcije slobodnog teksta	C an..3	O	Ovaj element podataka se koristi samo u slučaju kada je nekodirani slobodni tekst dat u elementu podataka C108.
C107 REFERENCA TEKSTA	C	D	Reference na standardni tekst. Ovaj složeni element se koristi samo kad su trgovinski partneri saglasni da međusobno koriste definisane vrednosti koda.
4441 Kod slobodnog teksta	M an..17	M	001 = ...standardan tekst...
1131 Identifikacioni kod liste kodova	C an..17	O	
3055 Kod agencije odgovorne za listu kodova	C an..3	D	91 =Dodelio isporučilac ili njegov agent 92 =Dodelio kupac ili njegov agent
C108 STVARNI TEKST	C	D	Ovaj složeni elemenat se koristi samo ukoliko kodiran tekst ne može da se koristi.
4440 Slobodan tekst	M an..512	M	
4440 Slobodan tekst	C an..512	O	
4440 Slobodan tekst	C an..512	O	
4440 Slobodan tekst	C an..512	O	
4440 Slobodan tekst	C an..512	O	
3453 Kod naziva jezika	C an..3	D	ISO 639 2-alfa kod
4447 Kod formata slobodnog teksta	C an..3	N	
Komentar: Ovaj segment se koristi za specifikaciju posebnih zahteva koji se odnose na tekuću stavku. Korišćenje ovog segmenta u slobodnoj formi nije preporučljivo jer može da ugrozi automatsko procesiranje poruke Odgovor na narudžbenicu. Kodirane reference u standardnom tekstu predstavljaju moguću funkcionalnost koja omogućava automatsko procesiranje i smanjuje troškove automatske obrade i prenosa. Poslovni partneri treba zajednički da definišu standardne tekstove koji se mogu koristiti i za zakonske i ostale potrebe. Primer: FTX+ZZZ+1+001:::91'			

5. Izgled segmenata

Broj segmenata: 59

SG26	- C	200000	- LIN-PIA-IMD-MEA-QTY-ALI-DTM-MOA-GIN-QVR-FTX-SG30-SG31-SG32-SG35-SG36-SG37-SG41-SG47	
SG30	- C	25	- PRI-CUX-DTM	
PRI	- M	1	- Detalji u vezi sa cenom	
Funkcija: Da specifikuje informaciju o ceni.				
	EDIFACT	EAN	* Opis	
C509	INFORMACIJA O CENI	C	R	
5125	Kvalifikator koda cene	M an..3	M	AAA =Neto cena AAE =Informativna cena s porezom, ne uključuje iznose odobrenja ili zaduženja AAF =Informativna cena, ne uključuje iznose odobrenja ili zaduženja i poreze AAA - Navedena cena je neto cena koja uključuje sva odobrenja i zaduženja i isključuje poreze. Odobrenja i zaduženja mogu biti navedena samo u svrhu informisanja. AAH =Predmet povećanja i prilagođavanja cene AAQ =Stabilna cena ABL =Osnovna cena ABM =Razlika osnovne cene Kodove AAH, AAQ, ABL, ABM koristite kada radite sa CSA (posebnim potrošačkim artiklima)
5118	Iznos cene	C n..15	R	
5375	Kod vrste cene	C an..3	O	CA =Kataloška cena CT =Ugovorena cena
5387	Kod specifikacije cene	C an..3	O	AAE =Ne podleže promenama/izmenama ALT =Alternativna cena DPR =Diskontna cena EUP =Očekivana cena jedinice LBL =Cena na etiketi PRP =Promotivna cena RTP =Maloprodajna cena SRP =Predložena maloprodajna cena
5284	Vrednost osnovice cene po jedinici	C n..9	D	
6411	Kod merne jedinice	C an..3	D	KGM =Kilogram
5213	Kod promene cene podstavke	C an..3	N	
<p>Komentar: Ovaj segment se koristi za pružanje informacije o ceni tekuće stavke. Izračunata cena navedena u poruci Odgovor na narudžbinu treba uvek da bude neto cena po jedinici tj. bruto cena + zaduženja - odobrenja.</p> <p>Primer: PRI+AAA:14.58:CT:AAE'</p> <p>Dodatne napomene: Elementi podataka 5284 i 6411 koriste se kada se radi o proizvodu promenljive količine, na primer, cena za 200 kilograma ili kada je jedinica mere za kupovinu, isporuku ili fakturisanje različita za neki proizvod, na primer: šećer nije proizvod promenljive količine ali se naručuje i isporučuje u pakovanjima a fakturiše u kilogramima ili tonama</p>				

5. Izgled segmenata

Broj segmenata: 60

SG26	- C	200000 - LIN-PIA-IMD-MEA-QTY-ALI-DTM-MOA-GIN-QVR-FTX-SG30-SG31-SG32-SG35-SG36-SG37-SG41-SG47		
SG30	- C	25 - PRI-CUX-DTM		
CUX	- C	1 - Valute		
Funkcija: Da specificira valute koje se upotrebljavaju u transakcijama i relevantne detalje u vezi sa deviznim kursom.				
	EDIFACT	EAN	*	Opis
C504	DETALJI O VALUTI	C	R	
6347	Kvalifikator koda primene valute	M an..3	M *	2 =Referentna valuta
6345	Kod identifikacije valute	C an..3	R	ISO 4217 3-alfa
6343	Kvalifikator koda vrste valute	C an..3	R *	4 =Valuta u fakturi 9 =Valuta u narudžbini 10 =Valuta kod formiranja cena 12 =Valuta u ponudi
6348	Vrednost deviznog kursa	C n..4	N	
C504	DETALJI O VALUTI	C	D	Drugo pojavljivanje ovog složenog elementa koristi se samo kad je ciljna valuta specificovana.
6347	Kvalifikator koda primene valute	M an..3	M *	3 =Ciljna valuta
6345	Kod identifikacije valute	C an..3	R	ISO 4217 3-alfa
6343	Kvalifikator koda vrste valute	C an..3	R *	4 =Valuta u fakturi 9 =Valuta u narudžbini 10 =Valuta kod formiranja cena 12 =Valuta u ponudi
6348	Vrednost deviznog kursa	C n..4	O	
5402	Devizni kurs	C n..12	D	Devizni kurs se koristi samo ako je ciljna valuta identifikovana u drugom pojavljivanju C504.
6341	Identifikator deviznog tržišta	C an..3	N	
<p>Komentar: Ovaj segment se koristi za specifikaciju podataka o valuti vezano za prethodni PRI segmentu. CUX segment je obavezan u međunarodnoj razmeni. Ovaj segment se koristi za indikaciju valute u kojoj je izražena cena tekuće stavke. Prilikom specifikacije reference i ciljne valute vezano za međunarodnu trgovinu, potrebno je jedno pojavljivanje CUX. Referentna valuta je identifikovana prvim pojavljivanjem kompozita C504, sa specifikacijom ciljne valute drugim pojavljivanjem C504. Devizni kurs između ova dva naveden je u DE 5402.</p> <p>Primer: CUX+2:EUR:9' CUX+2:EUR:9+3:USD:4+0.90243'</p>				

5. Izgled segmenata

Broj segmenata: 61

SG26	- C	200000 - LIN-PIA-IMD-MEA-QTY-ALI-DTM-MOA-GIN-QVR-FTX-SG30-SG31-SG32-SG35-SG36-SG37-SG41-SG47	
SG30	- C	25 - PRI-CUX-DTM	
DTM	- C	5 - Datum/vreme/period	
Funkcija: Da specificira datum, i/ili vreme, ili period.			
	EDIFACT	EAN*	Opis
C507 DATUM/VREME/PERIOD	M	M	
2005 Kvalifikator koda funkcije datuma ili vremena ili perioda	M an..3	M	21E =Datum isteka važenja (GS1 kod)
2380 Vrednost datuma ili vremena ili perioda	C an..35	R	
2379 Kod formata datuma ili vremena ili perioda	C an..3	R	102 =CCYYMMDD 203 =CCYYMMDDHHMM 718 =CCYYMMDD-CCYYMMDD
Komentar: Ovaj segment se koristi za specifikaciju datuma (i mogućeg vremena) u vezi sa cenom aktuelnog identifikovanog proizvoda.			
Primer: DTM+21E:20021231:102'			

5. Izgled segmenata

Broj segmenta: 62

SG26	- C	200000	- LIN-PIA-IMD-MEA-QTY-ALI-DTM-MOA-GIN-QVR-FTX-SG30-SG31-SG32-SG35-SG36-SG37-SG41-SG47	
SG31	- C	9999	- RFF-DTM	
RFF	- M	1	- Referenca	
Funkcija: Da specificira referencu.				
		EDIFACT	EAN*	Opis
C506	REFERENCA	M	M	
1153	Kvalifikator koda reference	M an..3	M	ACD =Dodatni referentni broj BO =Broj generalne narudžbine (blanko naloga) CR =Referentni broj korisnika CT =Broj ugovora GC =Broj ugovora vlade (državnog organa) IP =Broj uvozne dozvole ON =Broj narudžbenice (kupac) PL =Broj cenovnika POR =Broj odgovora na narudžbenicu PP =Broj izmenjene narudžbenice PW =Broj prethodne narudžbenice VN =Broj narudžbenice (prodavac) AE =Broj ovlašćenja za izdatke AFE AKO =Broj autorizacije akcije ANJ =Broj autorizacije
1154	Identifikator reference	C an..70	R	
1156	Identifikator reda u dokumentu	C an..6	O	Broj reda iz prvobitne narudžbenice. Ovaj element podataka koristi se samo za referencu brojeva reda iz prethodnih narudžbenica, izmena u narudžbenici ili odgovora na narudžbenicu.
4000	Identifikator verzije reference	C an..35	N	
1060	Identifikator revidiranog izdanja	C an..6	N	
<p>Komentar: Ovaj segment se koristi za specifikaciju referenci tamo gde je to primenljivo samo u odnosu na tekuću stavku. Ovde navedene reference imaju prioritet u odnose na one specificovane u sekciji zaglavlja kada se koristi isti kvalifikator.</p> <p>Primer: RFF+PL:4502' Ovaj primer se odnosi na referentni broj 4502 cenovnika.</p> <p>RFF+ON:62114:6' Ovaj primer daje referencu reda broj 6 kupčevog broja narudžbenice 62114.</p>				

5. Izgled segmenata

Broj segmenata: 63

62

SG26	- C	200000	- LIN-PIA-IMD-MEA-QTY-ALI-DTM-MOA-GIN-QVR-FTX-SG30-SG31-SG32-SG35-SG36-SG37-SG41-SG47	
SG31	- C	9999	- RFF-DTM	
DTM	- C	5	- Datum/vreme/period	
Funkcija: Da specificira datum, i/ili vreme, ili period.				
		EDIFACT	EAN *	Opis
C507	DATUM/VREME/PERIOD	M	M	
2005	Kvalifikator koda funkcije datuma ili vremena ili perioda	M an..3	M *	171 =Datum/vreme reference 194 =Datum/vreme početka 206 =Datum/vreme završetka
2380	Vrednost datuma ili vremena ili perioda	C an..35	R	
2379	Kod formata datuma ili vremena ili perioda	C an..3	R	102 =VVGGMMDD 203 =VVGGMMDDHHMM
Komentar: Ovaj segment se koristi za specifikaciju datuma i vremena u vezi sa prethodnim RFF segmentom.				
Primer: DTM+171:20020801:102'				

5. Izgled segmenata

Broj segmenta: 64

SG26	- C	200000 - LIN-PIA-IMD-MEA-QTY-ALI-DTM-MOA-GIN-QVR-FTX-SG30-SG31-SG32-SG35-SG36-SG37-SG41-SG47		
SG32	- C	99 - PAC-QTY-SG34		
PAC	- M	1 - Pakovanje		
Funkcija: Da opiše broj i vrstu pakovanja/fizičkih jedinica.				
	EDIFACT	EAN *	Opis	
7224	Količina paketa	C n..8	O	
C531	DETALJI O PAKOVANJU	C	O	
7075	Kod nivoa pakovanja	C an..3	O	1 =Unutrašnji 3 =Spoljni
7233	Kod opisa vezano za ambalažu	C an..3	O	50 =Pakovanje nosi EAN-13 ili EAN-8 bar kod 51 =Pakovanje nosi ITF-14 bar kod 52 =Pakovanje nosi UCC ili EAN-128 bar kod
7073	Kod uslova i stanja pakovanja	C an..3	O	1 =Troškove pakovanja plaća dobavljač 2 =Troškove pakovanja plaća primalac 3 =Troškovi pakovanja nisu naplaćeni (povratna ambalaža)
C202	VRSTA PAKOVANJA	C	O	
7065	Kod opisa vrste pakovanja	C an..17	A	AE =Aerosol CX =Konzerva, cilindrična CS =Kutija
1131	Identifikacioni kod liste kodova	C an..17	O	
3055	Kod agencije odgovorne za listu kodova	C an..3	D	
7064	Vrsta pakovanja	C an..35	O	
C402	IDENTIFIKACIJA VRSTE PAKOVANJA	C	N	
7077	Kod formata opisa	M an..3		
7064	Vrsta pakovanja	M an..35		
7143	Identifikacioni kod vrste jedinice	C an..3		
7064	Vrsta pakovanja	C an..35		
7143	Identifikacioni kod vrste jedinice	C an..3		
C532	DETALJI O POVRATNOJ AMBALAŽI	C	D	Složeni element C532 se koristi samo kad je pakovanje opisano kao povratno. Ovaj složeni element identifikuje ko je odgovoran za plaćanje povraćaja istog.
8395	Kod odgovornosti za plaćanje prevoza povratne ambalaže	C an..3	O	1 =Plaća kupac 3 =Plaća dobavljač
8393	Kod sadržaja tovara povratne ambalaže	C an..3	N	
Komentar: Ovaj segment se koristi za indicaciju detalja u vezi pakovanja za tekuću stavku.				
Primer: PAC+++CS'				

5. Izgled segmenata

Broj segmenta: 65

SG26	- C	200000	- LIN-PIA-IMD-MEA-QTY-ALI-DTM-MOA-GIN-QVR-FTX-SG30-SG31-SG32-SG35-SG36-SG37-SG41-SG47		
SG32	- C	99	- PAC-QTY-SG34		
QTY	- C	5	- Količina		
Funkcija: Da se specificira relevantna količina.					
		EDIFACT	EAN	*	Opis
C186	DETALJI O KOLIČINI	M	M		
6063	Kvalifikator koda vrste količine	M an..3	M	*	52 =Količina po paketu
6060	Količina	M an..35	M		
6411	Kod merne jedinice	C an..3	D		Ovaj DE se koristi samo kada je naručeni proizvod, proizvod promenljive mere. KGM =Kilogram
Komentar: Ovaj segment se koristi za specifikaciju ukupne količine po pakovanju.					
Primer: QTY+52:48:KGM'					

5. Izgled segmenata

Broj segmenata: 66

65

SG26	- C	200000 - LIN-PIA-IMD-MEA-QTY-ALI-DTM-MOA-GIN-QVR-FTX-SG30-SG31-SG32-SG35-SG36-SG37-SG41-SG47		
SG32	- C	99 - PAC-QTY-SG34		
SG34	- C	99 - PCI-RFF-DTM-GIN		
PCI	- M	1 - Identifikacija pakovanja		
Funkcija: Da specificira oznake i etikete na pojedinačnim pakovanjima ili fizičkim jedinicama				
		EDIFACT	EAN *	Opis
4233	Kod instrukcija za označavanje	C an..3	A	6 =Označiti dimenzije paketa 7 =Označiti neto težinu 8 =Označiti bruto težinu 10 =Označiti broj partije 14 =Označiti rok trajanja 16 =Instrukcije kupca 17 =Instrukcije prodavca
C210	OZNAKE & ETIKETE	C	D	Složeni element C210 identifikuje posebne oznake ili etikete koje kupac želi da ima na pakovanju.
7102	Opis transportnih oznaka	M an..35	M	
7102	Opis transportnih oznaka	C an..35	O	
7102	Opis transportnih oznaka	C an..35	O	
7102	Opis transportnih oznaka	C an..35	O	
7102	Opis transportnih oznaka	C an..35	O	
7102	Opis transportnih oznaka	C an..35	O	
7102	Opis transportnih oznaka	C an..35	O	
7102	Opis transportnih oznaka	C an..35	O	
7102	Opis transportnih oznaka	C an..35	O	
7102	Opis transportnih oznaka	C an..35	O	
8275	Indikator kod sadržaja kontejnera ili paketa	C an..3	N	
C827	VRSTA OZNAČAVANJA	C	N	
7511	Kod vrste označavanja	M an..3		
1131	Identifikacioni kod liste kodova	C an..17		
3055	Kod agencije odgovorne za listu kodova	C an..3		
Komentar: Ovaj segment se koristi za detalje u vezi oznaka i etiketa na pakovanju za tekuću stavku. Primer: PCI+14'				

5. Izgled segmenata

Broj segmenata: 67

SG26 - C 200000 - LIN-PIA-IMD-MEA-QTY-ALI-DTM-MOA-GIN-QVR-FTX-SG30-SG31-SG32-SG35-SG36-SG37-SG41-SG47 SG32 - C 99 - PAC-QTY-SG34 SG34 - C 5 - PCI-RFF-DTM-GIN RFF - C 1 - Referenca				
Funkcija: Da specifikuje referencu.				
	EDIFACT	EAN	*	Opis
C506 REFERENCA	M	M		
1153 Kvalifikator koda reference	M an..3	M		CT =Broj ugovora IP =Broj uvozne dozvole ON =Broj narudžbine (kupac) VN =Broj narudžbine (isporučilac)
1154 Identifikator reference	C an..70	R		
1156 Identifikator reda u dokumentu	C an..6	N		
4000 Identifikator verzije reference	C an..35	N		
1060 Identifikator revidiranog izdanja	C an..6	N		
Komentar: Ovaj segment se koristi da pruži reference u vezi sa PCI segmentom. Primer: RFF+CT:32455'				

5. Izgled segmenata

Broj segmenata: 68

SG26	- C	200000	- LIN-PIA-IMD-MEA-QTY-ALI-DTM-MOA-GIN-QVR-FTX-SG30-SG31-SG32-SG35-SG36-SG37-SG41-SG47
SG32	- C	99	- PAC-QTY-SG34
SG34	- C	5	- PCI-RFF-DTM-GIN
DTM	- C	5	- Datum/vreme/period
Funkcija: Da specifikuje datum, i/ili vreme, ili period.			
		EDIFACT	EAN * Opis
C507	DATUM/VREME/PERIOD	M	M
2005	Kvalifikator koda funkcije datuma ili vremena ili perioda	M an..3	M * 171 =Datum/vreme reference
2380	Vrednost datuma ili vremena ili perioda	C an..35	R
2379	Kod formata datuma ili vremena ili perioda	C an..3	R 102 =VVGGMMDD 203 =VVGGMMDDHHMM
Komentar: Ovaj segment se koristi za specifikaciju datuma i vremena u vezi sa prethodnim RFF segmentom.			
Primer: DTM+171:20020801:102'			

5. Izgled segmenata

Broj segmenta: 69

SG26	- C	200000 - LIN-PIA-IMD-MEA-QTY-ALI-DTM-MOA-GIN-QVR-FTX-SG30-SG31-SG32-SG35-SG36-SG37-SG41-SG47			
SG32	- C	99 - PAC-QTY-SG34			
SG34	- C	99 - PCI-RFF-DTM-GIN			
GIN	- C	99 - Identifikacioni broj robe			
Funkcija: Da pruži specifične identifikacione brojeve, bilo kao pojedinačne brojeve ili opsege.					
	EDIFACT	EAN	*	Opis	
7405	Kod za kvalifikaciju identifikacije objekta	M an..3	M	*	BJ =Serijski kod kontejnera za otpremu BN =Serijski broj BX =Broj partije SRV =GS1 globalni broj trgovinske jedinice (GS1 kod)
C208	OPSEG IDENTIFIKACIONOG BROJA	M	M		
7402	Identifikator objekta	M an..35	M		
7402	Identifikator objekta	C an..35	O		
C208	OPSEG IDENTIFIKACIONOG BROJA	C	O		
7402	Identifikator objekta	M an..35	M		
7402	Identifikator objekta	C an..35	O		
C208	OPSEG IDENTIFIKACIONOG BROJA	C	O		
7402	Identifikator objekta	M an..35	M		
7402	Identifikator objekta	C an..35	O		
C208	OPSEG IDENTIFIKACIONOG BROJA	C	O		
7402	Identifikator objekta	M an..35	M		
7402	Identifikator objekta	C an..35	O		
C208	OPSEG IDENTIFIKACIONOG BROJA	C	O		
7402	Identifikator objekta	M an..35	M		
7402	Identifikator objekta	C an..35	O		
Komentar: Ovaj segment se koristi da ukaže na brojeve koji su označeni na pakovanjima za stavke u poruci.					
Primer: GIN+BJ+354123450000000014:354123450000000106'					

5. Izgled segmenata

Broj segmenta: 70

SG26	- C	200000 - LIN-PIA-IMD-MEA-QTY-ALI-DTM-MOA-GIN-QVR-FTX-SG30-SG31-SG32-SG35-SG36-SG37-SG41-SG47	
SG35	- C	9999 - LOC-QTY-DTM	
LOC	- M	1 - Identifikacija mesta/lokacije	
Funkcija: Da identifikuje mesto ili lokaciju i/ili odgovarajuće lokacije.			
	EDIFACT	EAN*	Opis
3227 Kvalifikator koda funkcije lokacije	M an..3	M	* 7 =Mesto isporuke
C517 IDENTIFIKACIJA LOKACIJE	C	A	
3225 Kod naziva lokacije	C an..25	R	GLN - Format n13
1131 Identifikacioni kod liste kodova	C an..17	O	
3055 Kod agencije odgovorne za listu kodova	C an..3	D	9 = GS1 DE 3055 mora se koristiti ako se koristi DE 3225 i ne sadrži UN/LOCODE.
3224 Naziv lokacije	C an..256	O	
C519 IDENTIFIKACIJA PRVE ODGOVARAJUĆE LOKACIJE	C	O	
3223 Kod naziva prve odgovarajuće lokacije	C an..25	R	Specificira krajnju lokaciju za isporuku, na primer, posebnu tačku na radnom lokalitetu. Globalni lokacijski broj GLN - Format n13
1131 Identifikacioni kod liste kodova	C an..17	O	
3055 Kod agencije odgovorne za listu kodova	C an..3	D	DE 3055 mora se koristiti ako se koristi DE 3223 i ne sadrži UN/LOCODE. 9 = GS1
3222 Naziv prve odgovarajuće lokacije	C an..70	O	
C553 IDENTIFIKACIJA DRUGE ODGOVARAJUĆE LOKACIJE	C	O	
3233 Kod naziva druge odgovarajuće lokacije	C an..25	R	Koristi se za više detalja u vezi sa lokacijom isporuke. Globalni lokacijski broj GLN - Format n13
1131 Identifikacioni kod liste kodova	C an..17	O	
3055 Kod agencije odgovorne za listu kodova	C an..3	D	DE 3055 mora se koristiti ako se koristi DE 3233 i ne sadrži UN/LOCODE. 9 = GS1
3232 Naziv druge odgovarajuće lokacije	C an..70	O	
5479 Kod relacije/veze	C an..3	N	
<p>Komentar: Ovaj segment se koristi za identifikaciju lokacije isporuke za podeljenu isporuku u narudžbini.</p> <p>Primer: LOC+7+4012345500004::9'</p>			

5. Izgled segmenata

Broj segmenta: 71

SG26	- C	200000	- LIN-PIA-IMD-MEA-QTY-ALI-DTM-MOA-GIN-QVR-FTX-SG30-SG31-SG32-SG35-SG36-SG37-SG41-SG47		
SG35	- C	9999	- LOC-QTY-DTM		
QTY	- C	1	- Količina		
Funkcija: Da specificira relevantnu količinu.					
		EDIFACT	EAN	*	Opis
C186	DETALJI O KOLIČINI	M	M		
6063	Kvalifikator koda vrste količine	M an..3	M	*	11 =Razdvojena količina 83 =Zaostala količina
6060	Količina	M an..35	M		
6411	Kod merne jedinice	C an..3	D		KGM =Kilogram Ovaj DE se koristi samo ako je naručen proizvod promenljive količine.
Komentar: Ovaj segment se koristi da ukaže na količinu isporuke za lokaciju isporuke navedenu u prethodnom LOC segmentu. Ukupna količina, specificirana u grupi segmenata 37 za stavku, mora biti jednaka vrednosti ukupne količine datih u QTY segmentu na nivou stavke.					
Primer: QTY+11:14'					

5. Izgled segmenata

Broj segmenta: 72

SG26 -C 200000-LIN-PIA-IMD-MEA-QTY-ALI-DTM-MOA-GIN-QVR-FTX-SG30-SG31-SG32-SG35-SG36-SG37-SG41-SG47			
SG35 -C 9999-LOC-QTY-DTM			
DTM -C 5-Datum/vreme/period			
Funkcija: Da specificira datum, i/ili vreme, ili period.			
	EDIFACT	EAN*	Opis
C507 DATUM/VREME/PERIOD	M	M	
2005 Kvalifikator koda funkcije datuma ili vremena ili perioda	M an..3	M *	2 =Datum/vreme isporuke, zahtevano 11 =Datum i/ili vreme otpreme 61 =Obustaviti ukoliko nije isporučeno do ovog datuma 63 =Krajnji datum/vreme isporuke 64 =Najraniji datum/vreme isporuke 69 =Datum/vreme isporuke, prema dogovoru 76 =Datum/vreme isporuke, prema planu X14 =Zahteva se početak isporuke u naznačenoj sedmici (GS1 kod) 200 =Datum/vreme podizanja robe
2380 Vrednost datuma ili vremena ili perioda	C an..35	R	
2379 Kod formata datuma ili vremena ili perioda	C an..3	R	102 =CCYYMMDD 203 =CCYYMMDDHHMM 718 =CCYYMMDD-CCYYMMDD
Komentar: Ovaj segment se koristi za indikaciju datuma, vremena ili perioda za realizaciju odvojene isporuke na lokaciji identifikovanoj u LOC segmentu. Primer: DTM+2:20020915:102'			

5. Izgled segmenata

Broj segmenta: 73

SG26	- C	200000 - LIN-PIA-IMD-MEA-QTY-ALI-DTM-MOA-GIN-QVR-FTX-SG30-SG31-SG32-SG35-SG36-SG37-SG41-SG47		
SG36	- C	10 - TAX-MOA		
TAX	- M	1 - Detalji o carini/dažbinama/porezu		
Funkcija: Da specificira relevantnu informaciju o carini/porezu/dažbini.				
	EDIFACT	EAN*	Opis	
5283	Kvalifikator koda funkcije carine ili poreza ili dažbina	M an..3	M	5 =Carina 7 =Porez
C241	VRSTA CARINE/POREZA/DAŽBINE	C	D	
5153	Kod naziva vrste carine ili poreza ili dažbina	C an..3	O	GST =Porez na robu i usluge IMP =Porez na uvezenu robu VAT =Porez na dodatu vrednost
1131	Identifikacioni kod liste kodova	C an..17	O	
3055	Kod agencije odgovorne za listu kodova	C an..3	D	
5152	Naziv vrste carine ili poreza ili dažbina	C an..35	O	
C533	DETALJI O CARINSKOM RAČUNU/PORESKOM RAČUNU/RAČUNU DAŽBINE	C	O	
5289	Kod carinskog/poreskog računa ili računa dažbina	M an..6	M	
1131	Identifikacioni kod liste kodova	C an..17	O	
3055	Kod agencije odgovorne za listu kodova	C an..3	D	
5286	Vrednost procenjene carinske/poreske osnovice ili osnovice dažbina	C an..15	O	
C243	DETALJI O CARINI/POREZU/DAŽBINI	C	A	
5279	Kod carinske ili poreske stope ili stope dažbina	C an..7	O	
1131	Identifikacioni kod liste kodova	C an..17	O	
3055	Kod agencije odgovorne za listu kodova	C an..3	D	
5278	Carinska ili poreska stopa ili stopa dažbina	C an..17	R	
5273	Kod carinske ili poreske osnovice ili osnovice dažbina	C an..12	O	
1131	Identifikacioni kod liste kodova	C an..17	O	
3055	Kod agencije odgovorne za listu kodova	C an..3	D	
5305	Kod carinske/poreske kategorije ili kategorije dažbina	C an..3	D	A =Stopa mešovitoz poreza E =Oslobođeno od poreza S =Standardna stopa
3446	Identifikator poreznika	C an..20	O	
1227	Kod redosleda/metode izraćunavanja	C an..3	N	
Komentar: Ovaj segment se koristi za identifikaciju vrste i stope poreza primenljive na tekuću stavku. Ovaj segment se koristi samo u slučaju kada se stopa poreza na nivou reda razlikuje od stope specificovane u sekciji zaglavlja. Primer: TAX+7+VAT+++:::17.5+S'				

5. Izgled segmenata

Dodatne napomene:

DE C241 i 5305: Vrste poreza i kategorija se razlikuju po zemljama. Treba da budu definisani domaćim uputstvima..

5. Izgled segmenata

Broj segmenta: 74

SG26	- C	200000	- LIN-PIA-IMD-MEA-QTY-ALI-DTM-MOA-GIN-QVR-FTX-SG30-SG31-SG32-SG35-SG36-SG37-SG41-SG42	
SG36	- C	10	- TAX-MOA	
MOA	- C	1	- Novčani iznos	
Funkcija: Da specificira novčani iznos.				
		EDIFACT	EAN*	Opis
C516	NOVČANI IZNOS	M	M	
5025	Kvalifikator koda vrste novčanog iznosa	M an..3	M	124 =Iznos poreza 125 =Oporezivi iznos
5004	Novčani iznos	C n..35	R	
6345	Kod kvalifikacije valute	C an..3	N	
6343	Kvalifikator koda vrste valute	C an..3	N	
4405	Kod opisa statusa	C an..3	N	
Komentar: Ovaj segment se koristi za indicaciju iznosa poreza vezano za prethodni TAX segment.				
Primer: MOA+124:324.55'				

5. Izgled segmenata

Broj segmenata: 75

SG26	- C	200000 - LIN-PIA-IMD-MEA-QTY-ALI-DTM-MOA-GIN-QVR-FTX-SG30-SG31-SG32-SG35-SG36-SG37-SG41-SG47
SG37	- C	999 - NAD-SG40
NAD	- M	1 - Naziv/ime i adresa

Funkcija:
Da specificira ime/adresu i funkciju u vezi sa istim, bilo samo sa C082 i/ili nestrukturisano sa C058 ili strukturisano sa C080 do 3207.

	EDIFACT	EAN	*	Opis
3035 Kvalifikator koda funkcije strane	M an..3	M		UD =Krajnji kupac
C082 DETALJI O IDENTIFIKACIJI STRANE	C	A		
3039 Identifikator strane	M an..35	M		GLN -Format n13
1131 Identifikacioni kod liste kodova	C an..17	O		
3055 Kod agencije odgovorne za listu kodova	C an..3	R	*	9 =GS1
C058 NAZIV I ADRESA	C	N		
3124 Opis naziva/imena i adrese	M an..35			
3124 Opis naziva/imena i adrese	C an..35			
3124 Opis naziva/imena i adrese	C an..35			
3124 Opis naziva/imena i adrese	C an..35			
3124 Opis naziva/imena i adrese	C an..35			
C080 NAZIV STRANE	C	D		
3036 Naziv/ime strane	M an..35	M		
3036 Naziv/ime strane	C an..35	O		
3036 Naziv/ime strane	C an..35	O		
3036 Naziv/ime strane	C an..35	O		
3036 Naziv/ime strane	C an..35	O		
3045 Naziv/ime strane	C an..3	O		
C059 ULICA	C	D		
3042 Identifikator ulice i broja ili poštanskog pretnca	M an..35	M		
3042 Identifikator ulice i broja ili poštanskog pretnca	C an..35	O		
3042 Identifikator ulice i broja ili poštanskog pretnca	C an..35	O		
3042 Identifikator ulice i broja ili poštanskog pretnca	C an..35	O		
3164 Naziv grada	C an..35	D		
C819 DETALJI O PODENTITEU ZEMLJE	C	D		
3229 Kod naziva podentiteta zemlje	C an..9	O		
1131 Identifikacioni kod liste kodova	C an..17	O		
3055 Kod agencije odgovorne za listu kodova	C an..3	O		

5. Izgled segmenata

3228 Naziv podentiteta zemlje	C an..70	O	Zemlja/država, slobodan tekst.
3251 Identifikacioni kod pošte	C an..17	D	
3207 Kod naziva države	C an..3	D	
<p>Komentar: Ovaj segment se koristi za specifikaciju krajnje (poslednje) mušterije za tekuću stavku tj. strane kojoj će naručilac robe prodati ili strana u čije ime kupac deluje kao agent.</p> <p>Primer: NAD+UD+5467895056010::9'</p> <p>Dodatne napomene: Sledeći kompoziti i elementi podataka koriste se samo u slučaju kada kodirano ime ili adresa ne mogu da budu korišćeni. Kompoziti i elementi podataka o kojima je reč su sledeći: C080 - C059 - 3164 - C819 - 3251 - 3207</p>			

5. Izgled segmenata

Broj segmenata: 76

SG26	- C	200000	- LIN-PIA-IMD-MEA-QTY-ALI-DTM-MOA-GIN-QVR-FTX-SG30-SG31-SG32-SG35-SG36-SG37-SG41-SG47
SG37	- C	999	- NAD-SG40
SG40	- C	5	- CTA-COM
CTA	- M	1	- Informacija o kontaktu
Funkcija: Da identifikuje osobu ili odeljenje prema kome će biti usmerena komunikacija			
		EDIFACT	EAN * Opis
3139	Kod funkcije kontakta	C an..3	R IC = Kontakt za informacije
C056	DETALJI O ODELJENJU ILI ZAPOSLENOM	C	O
3413	Kod naziva odeljenja ili zaposlenog	C an..17	O
3412	Naziv odeljenja ili zaposlenog	C an..35	O
Komentar: Ovaj segment se koristi da obezbedi kontakt i informaciju o komunikaciji za krajnjeg kupca identifikovanog u NAD segmentu.			
Primer: CTA+IC+:MARK CARTER'			

5. Izgled segmenata

Broj segmenata: 77

SG26	- C	200000 - LIN-PIA-IMD-MEA-QTY-ALI-DTM-MOA-GIN-QVR-FTX-SG30-SG31-SG32-SG35-SG36-SG37-SG41-SG47		
SG37	- C	999 - NAD-SG40		
SG40	- C	5 - CTA-COM		
COM	- C	5 - Kontakt za komunikaciju		
Funkcija: Da identifikuje broj za komunikaciju, odeljenja ili osobe na koju komunikacija treba da bude usmerena.				
	EDIFACT	EAN*	Opis	
C076	KONTAKT ZA KOMUNIKACIJU	M	M	
3148	Identifikator adrese za komunikaciju	M an..512	M	
3155	Kvalifikator koda adrese za komunikaciju	M an..3	M	EM =Elektronska pošta FX =Faks TE =Telefon TL =Teleks XF =X.400
Komentar: Ovaj segment se koristi za identifikaciju broja za komunikaciju i vrste komunikacije koja se koristi, za osobu ili odeljenje koje je identifikovano u CTA segmentu.				
Primer: COM+00448132445322:TE'				

5. Izgled segmenata

Broj segmenta: 78

SG26	- C	200000 - LIN-PIA-IMD-MEA-QTY-ALI-DTM-MOA-GIN-QVR-FTX-SG30-SG31-SG32-SG35-SG36-SG37-SG41-SG47	
SG41	- C	99 - ALC-ALI-DTM-SG42-SG43-SG44-SG45-SG46	
ALC	- M	1 - Odobrenje ili zaduženje	
Funkcija: Da identifikuje detalje o odobrenjima ili zaduženjima.			
	EDIFACT	EAN	* Opis
5463	Kvalifikator koda zaduženja ili odobrenja	M an..3	M A =Odobrenje C =Zaduženje N =Nema odobrenja ili zaduženja
C552	INFORMACIJA O ODOBRENJU/ZADUŽENJU	C	O
1230	Identifikator odobrenja ili zaduženja	C an..35	D Ukoliko se kod '69' koristi u DE 5189, broj ugovora se mora navesti u DE 1230.
5189	Identifikacioni kod zaduženja ili odobrenja	C an..3	O 69 =Troškovi posebne obrade proizvoda
4471	Kod načina poravnanja	C an..3	O 3 =Prodavčev ček kupcu 5 =Trgovac treba da isplati troškove 6 =Kupac treba da plati troškove
1227	Kod redosleda/metode izračunavanja	C an..3	O 1 =Prvi korak izračunavanja 2 =Drugi korak izračunavanja itd. itd. itd. 9 =Deveti korak izračunavanja Indikator redosleda izračunavanja koristi se kada se radi o većem broju odobrenja i/ili zaduženja. Ukoliko se na baznu cenu primene različita odobrenja i/ili zaduženja, procenti, količine, novčani iznosi ili stope, onda će indikator redosleda izračunavanja uvek biti jedan. Ukoliko se odobrenja i/ili zaduženja primene u odnosu na fluktuirajuću cenu (koja se stalno menja usled primene drugih odobrenja i/ili zaduženja), onda je redosled izračunavanja prikazan primenom elementa podataka. Ukoliko odobrenje ili zaduženje nije vezano za fiksnu cenu, onda indikator redosleda računanja mora biti uključen.
C214	IDENTIFIKACIJA POSEBNIH USLUGA	C	D Ovaj složeni element se koristi samo kada kupac zna vrstu odobrenja ili zaduženja.
7161	Kod opisa posebnih usluga	C an..3	R DDA =Posrednički popust/odobrenje (GS1 kod) TD =Trgovački popust/rabat DDA - Popust predstavlja umanjeње cene ponuđene jedinice na bazi jednokratne ponude. Važna razlika između popusta i odobrenja je ta da odobrenje predstavlja umanjeње ponuđeno na redovnoj/stalnoj osnovi.
1131	Identifikacioni kod liste kodova	C an..17	O
3055	Kod agencije odgovorne za listu kodova	C an..3	D * 9 =GS1 91 =Dodelio isporučilac ili njegov agent 92 =Dodelio kupac ili njegov agent Ovaj element podataka se koristi samo ukoliko se u elementu podatka 7161 koriste GS1 kodovi.
7160	Opis posebnih usluga	C an..35	O
7160	Opis posebnih usluga	C an..35	O

5. Izgled segmenata

Komentar:

Ovaj segment se koristi za specifikaciju odobrenja ili zaduženja za tekuću stavku.

S obzirom da je vrsta izračunavanja cene (element podataka 5152 PRI segment) koja se koristi u odgovoru na narudžbenicu uvek neto cena, odobrenja i/ili zaduženja specifikovana u ALC grupi segmenata služe samo u svrhu informacije.

Primer:

ALC+A+++1'

5. Izgled segmenata

Broj segmenta: 79

SG26	- C	200000	- LIN-PIA-IMD-MEA-QTY-ALI-DTM-MOA-GIN-QVR-FTX-SG30-SG31-SG32-SG35-SG36-SG37-SG41-SG47		
SG41	- C	99	- ALC-ALI-DTM-SG42-SG43-SG44-SG45-SG46		
ALI	- C	5	- Dodatne informacije		
Funkcija: Da ukaže na posebne uslove u vezi sa poreklom, carinskim povlasticama, primenljivim fiskalnim ili komercijalnim faktorima.					
			EDIFACT	EAN *	Opis
3239	Kod naziva zemlje porekla	C an..3	<input type="radio"/>		Koristiti ISO 3166 2-alfa kod
9213	Kod vrste carinskog režima	C an..3	<input type="radio"/>		
4183	Kod posebnih uslova	C an..3	<input type="radio"/>		6 =Mogućnost primene bonusa/premije 8 =Mogućnost popusta
4183	Kod posebnih uslova	C an..3	<input type="radio"/>		
4183	Kod posebnih uslova	C an..3	<input type="radio"/>		
4183	Kod posebnih uslova	C an..3	<input type="radio"/>		
4183	Kod posebnih uslova	C an..3	<input type="radio"/>		
Komentar: Ovaj segment se koristi da ukaže na posebne uslove u vezi sa odobrenjima i/ili zaduženjima navedenim u ALC segmentu.					
Primer: ALI+++8'					

5. Izgled segmenata

Broj segmenata: 80

SG26	- C	200000 - LIN-PIA-IMD-MEA-QTY-ALI-DTM-MOA-GIN-QVR-FTX-SG3-SG31-SG32-SG35-SG36-SG37-SG41-SG47
SG41	- C	99 - ALC-ALI-DTM-SG42-SG43-SG44-SG45-SG46
DTM	- C	5 - Datum/vreme/period
Funkcija: Da specificira datum, i/ili vreme, ili period.		
	EDIFACT	EAN * Opis
C507 DATUM/VREME/PERIOD	M	M
2005 Kvalifikator koda funkcije datuma ili vremena ili perioda	M an..3	M * 194 =Datum/vreme početka 206 =Datum/vreme završetka
2380 Vrednost datuma ili vremena ili perioda	C an..35	R
2379 Kod formata datuma ili vremena ili perioda	C an..3	R 102 =VVGGMMDD 203 =VVGGMMDDHHMM 718 =VVGGMMDD-VVGGMMDD
<p>Komentar: Ovaj segment se koristi za specifikaciju datuma koji se odnose na odobrenja i/ili zaduženja navedenih u ALC segmentu.</p> <p>Primer: DTM+194:20021201:102' DTM+206:20021224:102' Ovaj primer pokazuje da su odobrenja i/ili zaduženja važeća od 1. decembra 2002. do 24. decembra 2002. godine.</p>		

5. Izgled segmenata

Broj segmenata: 81

SG26	- C	200000 - LIN-PIA-IMD-MEA-QTY-ALI-DTM-MOA-GIN-QVR-FTX-SG30-SG31-SG32-SG35-SG36-SG37-SG41-SG47	
SG41	- C	99 - ALC-ALI-DTM-SG42-SG43-SG44-SG45-SG46	
SG42	- C	1 - QTY-RNG	
QTY	- M	1 - Količina	
Funkcija: Da specificira relevantnu količinu.			
	EDIFACT	EAN	* Opis
C186 DETALJI O KOLIČINI	M	M	
6063 Kvalifikator koda vrste količine	M an..3	M	* 1 = Pojedinačna (diskretna) količina
6060 Količina	M an..35	M	
6411 Kod merne jedinice	C an..3	D	Ovaj element podatka se koristi samo kad je aktuelan proizvod promenljive mere.
Komentar: Ovaj segment se koristi za specifikaciju informacije u vezi sa odobrenjem/zaduženjem količine.			
Primer: QTY+1:14'			

5. Izgled segmenata

Broj segmenata: 82

SG26	- C	200000 - LIN-PIA-IMD-MEA-QTY-ALI-DTM-MOA-GIN-QVR-FTX-SG30-SG31-SG32-SG35-SG36-SG37-SG41-SG47	
SG41	- C	99 - ALC-ALI-DTM-SG42-SG43-SG44-SG45-SG46	
SG42	- C	1 - QTY-RNG	
RNG	- C	1 - Detalji o opsegu	
Funkcija: Da identifikuje opseg.			
	EDIFACT	EAN*	Opis
6167 Kvalifikator koda vrste opsega	M an..3	M	1 =Opseg umanjenja 2 =Opseg troškova
C280 OPSEG	C	R	
6411 Kod merne jedinice	M an..3	M	KGM =Kilogram
6162 Vrednost minimalnog opsega	C n..18	O	
6152 Najveća vrednost opsega	C n..18	O	
<p>Komentar: Ovaj segment se koristi za specifikaciju opsega koji se primenjuju na prethodni QTY segment.</p> <p>Primer: RNG+1+KGM:15'</p>			

5. Izgled segmenata

Broj segmenta: 83

SG26	- C	200000 - LIN-PIA-IMD-MEA-QTY-ALI-DTM-MOA-GIN-QVR-FTX-SG30-SG31-SG32-SG35-SG36-SG37-SG41-SG47	
SG41	- C	99 - ALC-ALI-DTM-SG42-SG43-SG44-SG45-SG46	
SG43	- C	1 - PCD-RNG	
PCD	- M	1 - Detalji o procentu	
Funkcija: Da specificira informaciju o procentu.			
	EDIFACT	EAN *	Opis
C501	DETALJI O PROCENTU	M	M
5245	Kvalifikator koda vrste procenta	M an..3	M 3 = Odobrenje ili zaduženje
5482	Procentat	C n..10	R
5249	Identifikacioni kod procentualne osnove	C an..3	O
1131	Identifikacioni kod liste kodova	C an..17	O
3055	Kod agencije odgovorne za listu kodova	C an..3	D
4405	Kod opisa statusa	C an..3	N
Komentar: Ovaj segment se koristi za specifikaciju informacija o procentu odobrenja/zaduženja.			
Primer: PCD+3:2.75'			

5. Izgled segmenata

Broj segmenata: 84

SG26	- C	200000	- LIN-PIA-IMD-MEA-QTY-ALI-DTM-MOA-GIN-QVR-FTX-SG30-SG31-SG32-SG35-SG36-SG37-SG41-SG47
SG41	- C	99	- ALC-ALI-DTM-SG42-SG43-SG44-SG45-SG46
SG43	- C	1	- PCD-RNG
RNG	- C	1	- Detalji o opsegu
Funkcija: Da identifikuje opseg.			
		EDIFACT	EAN * Opis
6167	Kvalifikator koda vrste opsega	M an..3	M 1 =Opseg umanjenja 2 =Opseg troškova
C280	OPSEG	C	R
6411	Kod merne jedinice	M an..3	M KGM =Kilogram
6162	Vrednost minimalnog opsega	C n..18	O
6152	Najveća vrednost opsega	C n..18	O
Komentar: Ovaj segment se koristi za specifikaciju raspona koji se odnose na prethodni PCD segment. Primer: RNG+1+KGM:15000:25000'			

5. Izgled segmenata

Broj segmenata: 85

SG26	- C	200000	- LIN-PIA-IMD-MEA-QTY-ALI-DTM-MOA-GIN-QVR-FTX-SG30-SG31-SG32-SG35-SG36-SG37-SG41-SG47	
SG41	- C	99	- ALC-ALI-DTM-SG42-SG43-SG44-SG45-SG46	
SG44	- C	2	- MOA-RNG	
MOA	- M	1	- Novčani iznos	
Funkcija: Da specificira novčani iznos.				
		EDIFACT	EAN *	Opis
C516	NOVČANI IZNOS	M	M	
5025	Kvalifikator koda vrste novčanog iznosa	M an..3	M	23 =Iznos za robu ili pružene usluge 178 =Tačan iznos 204 =Iznos odobrenja
5004	Novčani iznos	C n..35	R	
6345	Kod kvalifikacije valute	C an..3	O	Koristiti ISO 4217 3-alfa kod
6343	Kvalifikator koda vrste valute	C an..3	O	
4405	Kod opisa statusa	C an..3	O	
Komentar: Ovaj segment se koristi za specifikaciju informacije o novčanom iznosu odobrenja/zaduženja.				
Primer: MOA+23:5000'				

5. Izgled segmenata

Broj segmenata: 86

SG26	- C	200000	- LIN-PIA-IMD-MEA-QTY-ALI-DTM-MOA-GIN-QVR-FTX-SG30-SG31-SG32-SG35-SG36-SG37-SG41-SG47	
SG41	- C	99	- ALC-ALI-DTM-SG42-SG43-SG44-SG45-SG46	
SG44	- C	2	- MOA-RNG	
RNG	- C	1	- Detalji o opsegu	
Funkcija: Da identifikuje opseg.				
			EDIFACT	EAN * Opis
6167	Kvalifikator koda vrste opsega	M an..3	M	3 =Novčani opseg
C280	OPSEG	C	R	
6411	Kod merne jedinice	M an..3	M	KGM =Kilogram
6162	Vrednost minimalnog opsega	C n..18	O	
6152	Najveća vrednost opsega	C n..18	O	
Komentar: Ovaj segment se koristi za specifikaciju raspona koji se odnose na prethodni MOA segment.				
Primer: RNG+3+KGM:15'				

5. Izgled segmenata

Broj segmenta: 87

SG26 -C200000-LIN-PIA-IMD-MEA-QTY-ALI-DTM-MOA-GIN-QVR-FTX-SG30-SG31-SG32-SG35-SG36-SG37-SG41-SG47			
SG41 -C 99 -ALC-ALI-DTM-SG42-SG43-SG44-SG45-SG46			
SG45 -C 1 -RTE-RNG			
RTE -M 1 -Detalji o stopi			
Funkcija: Da specificira informaciju o stopi.			
	EDIFACT	EAN*	Opis
C128 DETALJI O STOPI	M	M	
5419 Kvalifikator koda vrste stope	M an..3	M	1 = Stopa odobrenja 2 = Stopa zaduženja
5420 Bazna stopa cene po jedinici	M n..15	M	
5284 Vrednost osnovice cene po jedinici	C n..9	A	
6411 Kod merne jedinice	C an..3	O	
4405 Kod opisa statusa	C an..3	N	
Komentar: Ovaj segment se koristi za specifikaciju informacije o stopi odobrenja/zaduženja.			
Primer: RTE+1:14.75'			

5. Izgled segmenata

Broj segmenta: 88

SG26 -C200000-LIN-PIA-IMD-MEA-QTY-ALI-DTM-MOA-GIN-QVR-FTX-SG30-SG31-SG32-SG35-SG36-SG37-SG41-SG47			
SG41 -C 99 -ALC-ALI-DTM-SG42-SG43-SG44-SG45-SG46			
SG45 -C 1 -RTE-RNG			
RNG -C 1 -Detalji o opsegu			
Funkcija: Da identifikuje opseg.			
	EDIFACT	EAN*	Opis
6167 Kvalifikator koda vrste opsega	M an..3	M	1 =Opseg umanjenja 2 =Opseg troškova
C280 OPSEG	C	R	
6411 Kod merne jedinice	M an..3	M	KGM =Kilogram
6162 Vrednost minimalnog opsega	C n..18	O	
6152 Najveća vrednost opsega	C n..18	O	
Komentar: Ovaj segment se koristi za specifikaciju raspona koji se odnose na prethodni RTE segment.			
Primer: RNG+1+KGM:400:1200'			

5. Izgled segmenata

Broj segmenta: 89

SG26	- C	200000 - LIN-PIA-IMD-MEA-QTY-ALI-DTM-MOA-GIN-QVR-FTX-SG30-SG31-SG32-SG35-SG36-SG37-SG41-SG47		
SG41	- C	99 - ALC-ALI-DTM-SG42-SG43-SG44-SG45-SG46		
SG46	- C	5 - TAX-MOA		
TAX	- M	1 - Detalji o carini/dažbinama/porezu		
Funkcija: Da specificira relevantne informacije o carini/dažbinama/porezu.				
	EDIFACT	EAN*	Opis	
5283	Kvalifikator koda funkcije carine ili poreza ili dažbina	M an..3	M	5 =Carina 7 =Porez
C241	VRSTA CARINE/POREZA/DAŽBINE	C	D	
5153	Kod vrste naziva carine ili poreza ili dažbina	C an..3	O	GST =Porez na robu i usluge VAT =Porez na dodatu vrednost
1131	Identifikacioni kod liste kodova	C an..17	O	
3055	Kod agencije odgovorne za listu kodova	C an..3	D	
5152	Naziv vrste carine ili poreza ili dažbina	C an..35	O	
C533	DETALJI O RAČUNU ZA CARINU/DAŽBINU/POREZ	C	O	
5289	Kod carinskog/poreskog računa ili računa dažbina	M an..6	M	
1131	Identifikacioni kod liste kodova	C an..17	O	
3055	Kod agencije odgovorne za listu kodova	C an..3	D	
5286	Vrednost procenjene carinske/poreske osnovice ili osnovice dažbina	C an..15	O	
C243	DETALJI O CARINI/DAŽBINI/POREZU	C	A	
5279	Kod carinske ili poreske stope ili stope dažbina	C an..7	O	
1131	Identifikacioni kod liste kodova	C an..17	O	
3055	Kod agencije odgovorne za listu kodova	C an..3	D	
5278	Carinska ili poreska stopa ili stopa dažbina	C an..17	R	
5273	Kod carinske ili poreske osnovice ili osnovice dažbina	C an..12	O	
1131	Identifikacioni kod liste kodova	C an..17	O	
3055	Kod agencije odgovorne za listu kodova	C an..3	D	
5305	Kod carinske/poreske kategorije ili kategorije dažbina	C an..3	D	A =Stopa mešovitoz poreza E =Oslobođeno od poreza S =Standardna stopa
3446	Identifikator poreznika	C an..20	N	
1227	Kod redosleda/metode izračunavanja	C an..3	N	
Komentar: Ovaj segment se koristi za specifikaciju poreza ili carina, koji se odnose na odobrenje ili zaduženje za tekuću stavku. Primer: TAX+7+VAT+++:::17.5+S'				

5. Izgled segmenata

Dodatne napomene:
DE C241 i 5305: Vrste poreza i kategorija se razlikuju po zemljama. Treba da budu definisani domaćim uputstvima.

5. Izgled segmenata

Broj segmenata: 90

SG26	- C	200000	- LIN-PIA-IMD-MEA-QTY-ALI-DTM-MOA-GIN-QVR-FTX-SG30-SG31-SG32-SG35-SG36-SG37-SG41-SG47	
SG41	- C	99	- ALC-ALI-DTM-SG42-SG43-SG44-SG45-SG46	
SG46	- C	5	- TAX-MOA	
MOA	- C	1	- Novčani iznos	
Funkcija: Da specificira novčani iznos.				
		EDIFACT	EAN *	Opis
C516	NOVČANI IZNOS	M	M	
5025	Kvalifikator koda vrste novčanog iznosa	M an..3	M	124 =Iznos poreza 125 =Oporezivi iznos
5004	Novčani iznos	C n..35	R	
6345	Kod kvalifikacije valute	C an..3	N	
6343	Kvalifikator koda vrste valute	C an..3	N	
4405	Kod opisa statusa	C an..3	N	
Komentar: Ovaj segment se koristi za specifikaciju novčanih iznosa u odnosu na prethodni TAX segment.				
Primer: MOA+124:877.22'				

5. Izgled segmenata

Broj segmenta: 91

SG26	- C	200000 - LIN-PIA-IMD-MEA-QTY-ALI-DTM-MOA-GIN-QVR-FTX-SG30-SG31-SG32-SG35-SG36-SG37-SG41-SG47	
SG47	- C	10 - TDT	
TDT	- M	1 - Detalji o prevozu	
<p>Funkcija: Da specificira detalje o prevozu kao što su način prevoza, vid prevoza, njihov referentni broj i identifikaciju prevoznog sredstva. Na segment može biti ukazano u TPL segmentu.</p>			
	EDIFACT	EAN *	Opis
8051	Kvalifikator koda faze prevoza	M an..3	M 12 =S mesta polaska 13 =Na odredište 20 =Glavni prevoz
8028	Identifikator vožnje prevoznog sredstva	C an..17	O Referentni broj koji pokriva prevoz.
C220	VID PREVOZA	C	A
8067	Kod naziva vida prevoza	C an..3	R 10 =Brodski prevoz 20 =Železnički prevoz 30 =Drumski prevoz 40 =Vazdušni transport
8066	Naziv vida prevoza	C an..17	N
C228	PREVOZNO SREDSTVO	C	O
8179	Kod opisa prevoznog sredstva	C an..8	D 23 =Železnički vagon za prevoz rasutog tereta 25 =Ekspres vagon 31 =Kamion
8178	Opis transportnog sredstva	C an..17	D
C040	PREVOZNIK	C	O
3127	Identifikator prevoznika	C an..17	A Globalni lokacijski broj GLN - Format n13
1131	Identifikacioni kod liste kodova	C an..17	O
3055	Kod agencije odgovorne za listu kodova	C an..3	D 9 =GS1
3128	Naziv prevoznika	C an..35	O
8101	Kod indikatora pravca prevoza	C an..3	O BS =Od kupca do dobavljača SB =Od dobavljača do kupca
C401	DETALJI U VEZI SA PREKOMERNIM TOVAROM	C	N
8457	Kod razloga za prevoz prekomernog tovara	M an..3	
8459	Kod odgovornosti za prevoz prekomernog tovara	M an..3	
7130	Identifikator ovlašćenja kupca za prevoz	C an..17	
C222	IDENTIFIKACIJA PREVOZNOG SREDSTVA	C	O
8213	Identifikator identifikacionog naziva prevoznog sredstva	C an..9	O
1131	Identifikacioni kod liste kodova	C an..17	O

5. Izgled segmenata

3055	Kod agencije odgovorne za listu kodova	C an..3	D	DE 3055 mora se koristiti ako se koristi DE 8213.
8212	Identifikacioni naziv prevoznog sredstva	C an..35	R	Registarski broj vozila/broj aviona.
8453	Indikator kod vlasništva nad prevoznim sredstvom	C an..3	O	ISO 3166 2-alfa kod.
8281	Indikator kod vlasništva nad prevoznim sredstvom	C an..3	N	
<p>Komentar: Ovaj segment može se koristiti za specifikaciju informacija o prevozu tekuće stavke, na primer, zahtev da se koristi ekspres usluga prevoza. Ona ima prvenstvo nad bilo kojim detaljima specifikovanim u TDT segmentu u zaglavlju poruke.</p> <p>Primer: TDT+20++30+31'</p> <p>Dodatne napomene: Elementi podataka 8179 i 8178 koriste se samo u slučaju kada je neophodno posebno identifikovati vrstu prevoza tj. kada generički opis nije prikladan, na primer, drumski transport.</p>				

5. Izgled segmenata

Broj segmenta: 92

UNS - M 1 - Kontrola sekcije				
Funkcija: Da odvoji sekcije zaglavlja, detalja i rezimea poruke.				
	EDIFACT	EAN	*	Opis
0081	Identifikacija sekcije	M a1	M *	S =Razdvajanje sekcija detalja i rezimea
Komentar: Ovaj segment se koristi da odvoji sekcije detalja i rezimea poruke.				
Primer: UNS+S'				

5. Izgled segmenata

Broj segmenta: 93

MOA - C 99 - Novčani iznos			
Funkcija: Da specificira novčani iznos.			
	EDIFACT	EAN*	Opis
C516 NOVČANI IZNOS	M	M	
5025 Kvalifikator koda vrste novčanog iznosa	M an..3	M	79 =Ukupni iznos stavki 86 =Ukupni novčani iznos u poruci 176 =Ukupni iznos carine/poreza/dažbina, u poruci 259 =Ukupni troškovi 260 =Ukupna odobrenja
5004 Novčani iznos	C n..35	R	
6345 Kod identifikacije valute	C an..3	N	
6343 Kvalifikator koda vrste valute	C an..3	N	
4405 Kod opisa statusa	C an..3	N	
<p>Komentar: Ovaj segment se koristi da ukaže na ukupne iznose za narudžbenicu.</p> <p>Primer: MOA+79:15000' MOA+259:400' MOA+260:1800'</p> <p>Pretpostavimo da je valuta narudžbenice EURO, ukupna vrednost stavki identifikovana u poruci je 15000 EVRA, sa ukupnom vrednošću zaduženja ili odobrenja 400, odnosno 1800 EVRA, respektivno.</p>			

5. Izgled segmenata

Broj segmenta: 94

CNT - C 10 - Kontrola ukupnog iznosa			
Funkcija: Da obezbedi kontrolu ukupnog iznosa			
	EDIFACT	EAN	* Opis
C270 KONTROLA	M	M	
6069 Kvalifikator koda vrste kontrolnog iznosa	M an..3	M	* 1 =Ukupna vrednost segmenta količine na nivou reda u poruci 2 =Broj stavki u poruci 7 =Ukupna bruto težina 29 =Ukupna neto težina pošiljke Primena vrednosti koda 7 = Do ukupne bruto težine' u ovom elementu podataka specifikovanom u elementu podataka 6066 dolazi se dodavanjem vrednosti u elementu podataka 6314 u okviru MEA segmenta na LIN nivou kada se vrednost koda AAB koristi u istom MEA segmentu. Primena vrednosti koda '29 = Do neto težine pošiljke' u ovom elementu podataka specifikovanom u elementu podataka 6066 dolazi se dodavanjem vrednosti elementa 6314 u okviru MEA segmenta na LIN nivou kada se vrednost koda AAA koristi u istom MEA segmentu.
6066 Kontrolna vrednost ukupnog iznosa	M n..18	M	
6411 Kod merne jedinice	C an..3	O	
<p>Komentar: Ovaj segment se koristi za pružanje kontrolnih ukupnih iznosa u poruci.</p> <p>Primer: CNT+2:157'</p>			

5. Izgled segmenata

Broj segmenata: 95

UNT -M 1 -Završetak poruke			
Funkcija: Da se završi i proveri kompletnost poruke.			
	EDIFACT	EAN*	Opis
0074 Ukupan broj segmenata u poruci	M n..10	M	Ukupan broj segmenata u poruci je ovde detaljno dat.
0062 Referentni broj poruke	M an..14	M	Referentni broj poruke, ovde detaljno dat, treba da je jednak onom navedenom u UNH segmentu.
<p>Komentar: Ovaj segment je obavezni UN/EDIFACT segment. Mora uvek biti poslednji segment u poruci.</p> <p>Primer: UNT+107+ME000001'</p>			

5. Izgled segmenata

Sledi primer jednostavne poruke Odgovor na narudžbenicu koja nosi referentni broj ORSP12856, poslate 30. marta 2002. godine, kao odgovor na Narudžbenicu s tri stavke upućene 25. marta 2002. Narudžbenica nosi referentni broj 652744. Kupac je identifikovan pomoću GLN-a 5412345000013 a prodavac pomoću GLN-a 4012345500004.

Porukom Odgovor na narudžbenicu: bez izmena je prihvaćena prva stavka i ista vraćena na rekonfirmaciju i izmenjena je druga stavka u PAC segmentu tako da je izvršen ponovni prenos svih segmenta ispod LIN-a u prvobitnoj narudžbenici, dok je treća stavka odbijena.

Odgovor na narudžbenicu:

UNH+ME000001+ORDRSP:D:01B:UN:EAN007' BGM+231+ORSP12856+4'	Zaglavlje poruke Broj odgovora na narudžbenicu ORSP12856, prihvaćeno s predloženom izmenom
DTM+137:20020330:102' RFF+ON:652744'	Datum poruke je 30. mart 2002. Poruka predstavlja odgovor na narudžbenicu broj 652744
DTM+171:20020325:102' NAD+BY+5412345000013::9'	Datum naručivanja je 25. mart 2002. Kupac je identifikovan pomoću GLN-a 5412345000013
RFF+VA:452282' NAD+SU+4012345500004::9'	Broj PDV-a kupca je 452282 Prodavac je identifikovan pomoću GLN-a 4012345500004
RFF+VA:87765432' LIN+1+5+3312345501102:SRV'	Broj PDV-a prodavaca je 87765432 Prvi proizvod identifikovan pomoću GTIN-a 3312345501102 je prihvaćen
LIN+2+3+3312345501003:SRV'	Drugi proizvod identifikovan pomoću GTIN-a 3312345501003 je izmenjen
PIA+1+ABC1234:SA'	Prodavčev broj artikla ABC1234, naveden je kao dodatna identifikacija
IMD+C++TU::9' QTY+21:48'	Proizvod predstavlja trgovačku jedinicu Naručena količina je 48
DTM+2:20020910:102' MOA+203:26400' PRI+AAA:550:CT:AAA' PAC+4+1+CS' TAX+7+VAT+++:::17.5+S'	Datum naručivanja je 10. septembar 2002. Vrednost naručenog reda je 26400 Neto izračunata cena je 550 Proizvod je pakovan u kutiji Proizvod podleže uobičajenoj stopi PDV-a od 17,5 %
MOA+124:4620' TDT+20++30++31' LIN+3+7+3312345501096:SRV'	Iznos poreza je 4620 Osnovno sredstvo prevoza za proizvod je kamion Treći proizvod identifikovan pomoću GTIN-a 3312345501096 nije prihvaćen
UNS+S' CNT+2:3' UNT+25+ME000001'	Razdelnik detalja/rezimea poruke Broj LIN segmenta u poruci Ukupni broj segmenata u poruci je 25

Napomena:

EDI razmena treba da uključi UNB...UNZ segmente i, ukoliko je primenljivo, UNG...UNE segmente. (Vidi Deo I, sekcija 5.7).

5. Izgled segmenata
